

コードレス 18V 草刈機

# 取扱説明書



この度は「コードレス 18V 草刈機」をお買い求めいただき、誠にありがとうございました。

ご使用前に必ずこの取扱説明書をよくお読みいただき、本機の性能を十分にご理解の上、安全に正しくお使いくださるようお願い致します。

お読み終わった後もこの取扱説明書はお手元に大切に保管してください。

なお、不適切な使用により事故が生じた場合、当社では責任を負いかねますので、あらかじめご了承ください。

お守りいただく内容の種類を、次の表示で区分し、説明しています。

 警告	この表示を無視して誤った取り扱いをすると、「使用者が死亡事故または重傷を負う可能性が想定される」内容
 注意	この表示を無視して誤った取り扱いをすると、「人が傷害を負うまたは物的損害が発生する可能性が想定される」内容

## 電動工具共通の安全上のご注意

- 「電動工具」とは電源式（コード式）電動工具、または電池式（コードレス）電動工具を指します。
- 火災、感電、けがなどの事故を未然に防ぐために、ご使用前に必ず取扱説明書に目を通し、下記の「安全上のご注意」をすべてよくお読みの上、指示に従って正しくご使用ください。
- お読みになった取扱説明書はいつでも見られるように必ず保管しておいてください。

### 警 告

1. 作業場は明るくし、いつもきれいに保ってください。
  - ・ ちらかった暗い場所や狭い作業台は、事故の原因となります。
  - ・ 強風の時や夜間や薄暗い場所での使用は危険です。昼間の明るい時間帯で作業してください。
2. ガソリン・シンナー・可燃性のガス・粉塵などの引火性の高いものの近くでは使用しないでください。
  - ・ 火花が引火して火災の原因となります。
3. 使用中は子どもや第三者を近づけないでください。
  - ・ 事故の原因となります。
4. 電源プラグは適正な電流・電圧のコンセント、発電機でご使用ください。
  - ・ 一般家庭用電源（AC100V）対応機です。出力を確認のうえ適正な電源・延長コードをご使用ください。
5. 本体・スイッチ・プラグ・バッテリーの修理や改造をしないでください。
  - ・ 本製品は該当する安全規格に適合しています。改造されると火災や感電の恐れがあります。
6. 感電に注意してください。
  - ・ 使用中に、身体をアース（接地）されているものに接触させないようにしてください。（例えば、金属製のパイプ、エアコンの室外機、電子レンジ、冷蔵庫の外枠など）
7. ペースメーカーなどをご使用の方は、稼働中の本品に近づけないでください。
  - ・ 電磁波の影響により誤作動を起こす可能性があります。
8. 雨天時の取扱に注意してください。
  - ・ 雨ざらしにしたり、極端に湿気が多い所や高温な場所で保管をしないでください。
  - ・ 濡れた手でコンセントプラグやバッテリーに触らないでください。
  - ・ 小雨、濃霧、雨天時の使用はおやめください。感電の危険があります。

## 9. 電源コードの扱いに注意してください。

・ 電源プラグやコードは使用前に損傷や破損がないかよく点検をしてください。使用時は無理に引っ張ったり挟み込んだりしないでください。

・ 電源コードは熱・油・角のあるところで使用しないでください。電源プラグやコードが損傷したり、傷んだりしますと、感電、火災の恐れがあります。

## 10. 使用環境に見合った延長コードを使用してください。

・ 屋外で使用する場合、キャブタイヤコードの延長コードを使用してください。

## 11. 使用しない電動工具の保管は子どもの手の届かない、乾燥した鍵のかかる場所に保管してください。

・ バッテリーは本体から抜き、充電器はプラグからコードを抜いて保管してください。

## 12. USB 端子付きのバッテリーは端子間に金属が触れないようにしてください。

・ 針や針金などが USB 端子内に入るとショートする恐れがあります。

## 13. 無理な使用を避けてください。

・ 取扱説明書にある機能を超えた作業はしないでください。能力に見合う速さで効率的に作業をしてください。

・ 小型仕様の電動工具やアタッチメントを大型の電動工具で行なうような負荷のかかる作業に使用しないでください。

・ 著しく疲れている時やアルコール、医薬品等の摂取により正常な判断ができない体調の場合は使用しないでください。

## 14. 作業に適した服装で行ってください。

・ だぶついた衣服やネクタイ・ネックレス等の回転部に巻き込まれる恐れがあるものは着用しないでください。

・ 屋外での作業の場合には手袋と滑り止めのついた履物の使用をお勧めします。

・ 長い髪は、帽子やヘアカバー等で覆ってください。

## 15. 安全保護具を使用してください。

・ 作業時は、保護めがねを使用してください。必要に応じて、ヘルメット、防じんマスク、防音保護具を併用してください。

## 16. 無理な体勢で作業しないでください。

・ 斜面など足場の不安定な場所、無理な姿勢での作業は思わぬ事故になる恐れがあります。

## 17. 不意な始動を避けてください。

・ 本体を移動する際はスイッチに手がかからないよう注意してください。

・ 移動、手渡し、メンテナンスの際は本体からバッテリーを抜いてください。

・ 稼働させたまま放置しないでください。

## 18. 破損・故障・異常がないか確認のうえ、電源を入れてください。

・ 使用前に本体の破損・部品の破損・締め付け状態、その他運転に影響を及ぼすすべての箇所に異常がないか十分に確認してから使用してください。また、本体を誤って転倒、ぶつけた際も同様に確認してからご使用ください。

・ 故障・異常が発覚した際は、大変危険なためただちに使用をやめ、販売元または弊社まで修理依頼をお申し付けください。

・ スイッチで始動および停止操作の出来ない電動工具は、使用しないでください。

## 19. 電動工具は、注意深く手入れをしてください。

・ 点検・調整・清掃する場合は電源を切り、バッテリーを本体から抜いて作業を行ってください。

・ 注油や付属品の交換は、取扱説明書に従って確実に取り行ってください。

・ 使用前に、調節に用いたレンチ等の工具類が取りはずしてあることを確認してください。振動によって飛散し、怪我をする恐れがあります。

・ 延長コードを使用する場合は、定期的に点検し、損傷している場合には交換してください。

## 20. 切断工具は、鋭利できれいな状態でご使用ください。

・ 適切にお手入れされることで、より安全性の高い作業をおこなうことができます。

・ 使用後はお手入れをし、状態によっては付属品の交換をしてください。

# 「バッテリー工具」安全上のご注意

- ここまでは電動工具共通の注意事項を記載しましたが、さらに「バッテリー工具」として以下の安全上のご注意を守ってご使用ください。（「バッテリー工具」とは、外付けのバッテリーを充電・装着して使用する電動工具のことです。）

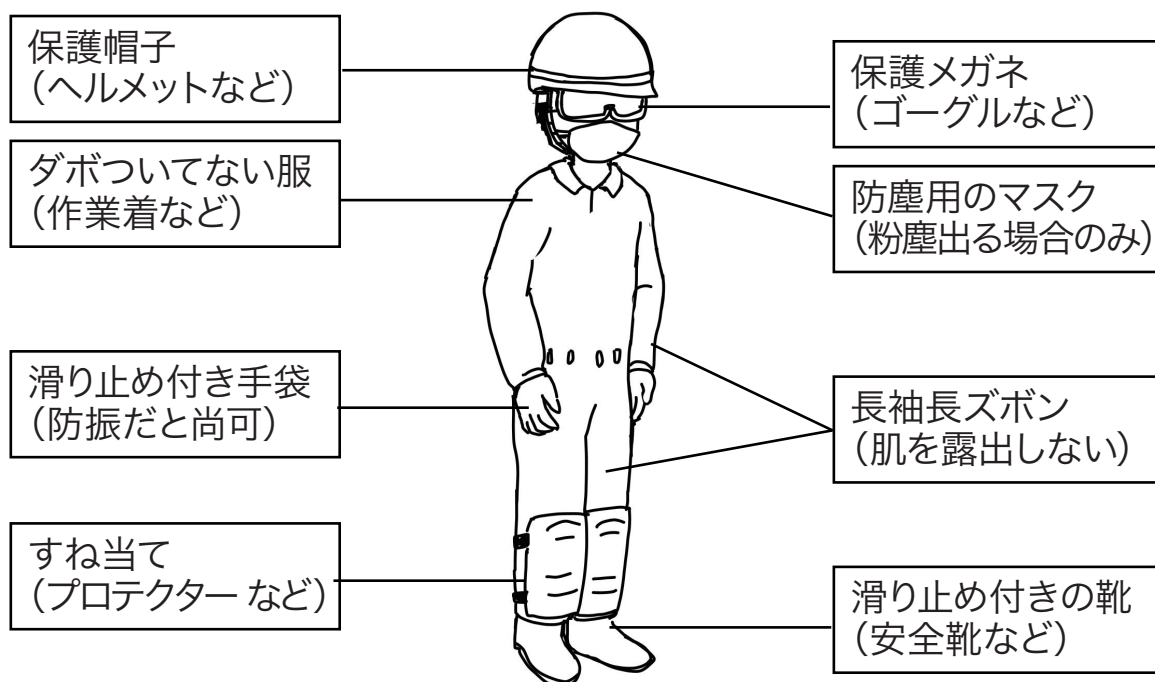
## 警 告

1. 専用のバッテリー以外は使用しないでください。
2. バッテリーを火中に投入したり、加熱したりしないでください。
3. バッテリーに釘をさしたり、衝撃を与えたりしないでください。
4. バッテリーを分解したり、改造したりしないでください。
5. バッテリーの端子に金属などを接触させないでください。（特に金属と一緒に保管しないでください）ショートする恐れがあります。
6. バッテリーを火のそばや炎天下などの高温になる恐れのある場所で充電・使用・保管しないでください。
7. 極端に高温・低温・高湿度の場所で保管するとバッテリーが液漏れする恐れがあります。漏れた液はやけどや炎症の原因となりますので絶対に触らないでください。万が一目に入ったら、すみやかに水で洗い流し、眼科医に受診してください。
8. 正しく充電してください。
  - ・この充電器は、定格表示してある電源で使用してください。直流電源やエンジン発電機では使用しないでください。
  - ・温度が0℃未満、または温度が40℃以上の所では、バッテリーを充電しないでください。
  - ・充電中、バッテリーや充電器を布などで覆わないでください。
  - ・充電器を使用しない時、電源プラグを電源コンセントから抜いてください。
9. 専用の充電器以外では、充電しないでください。
  - ・充電以外の目的で充電器を使用しないでください。
10. バッテリーを充電したまま長期間放置・保管しないでください。
11. 次の場合は工具のスイッチを切り、バッテリーを本体から抜いてください。
  - ・保管、または修理する場合。
  - ・付属品を交換する場合。
  - ・本体の整備や掃除をする場合。
12. 不意な始動を避けてください。
  - ・バッテリーを差し込む前にスイッチが切れていることを確認してください。
13. 充電中、極端に発熱したり、膨張、発煙などの異常に気づいた場合は直ちに使用を中止してください。
14. 火災発生のある場所では充電しないでください。
  - ・ホコリのある所、燃えやすい布製品の上、ビニールなどは発火の原因となります。
15. バッテリーを水などの液体にひたさないでください。ショートの原因となります。
16. 稼働可能時間が極端に短くなったバッテリーは使用しないでください。
17. 使用済みのバッテリーは一般ゴミとして捨てないでください。
18. 落としたり、強い衝撃を与えられたバッテリーは使用しないでください。

# 「コードレス 18V 草刈機」 安全上のご注意

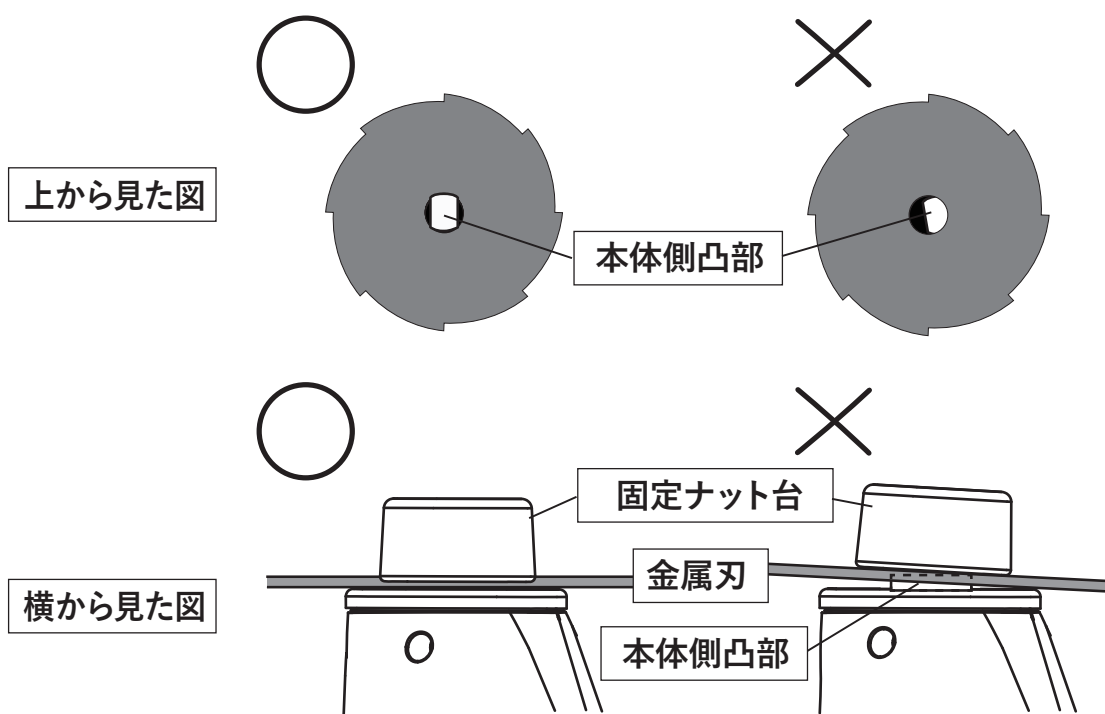
●ここまでは電動工具共通の注意事項を記載しましたが、さらに「コードレス 18V 草刈機」として以下の安全上のご注意を守ってご使用ください。

## 警告



1. 上図のような動きやすい格好で作業をしてください。
2. 作業する個所に、電線や水道管、ガス管などが無いことを、作業前に確かめてください。
3. 本製品は防爆構造になっておりません。ガソリン・シンナー・可燃性のガス・粉塵などの引火性の高いものの近くでは使用しないでください。
4. 作業する前に、小石やビニール袋などのゴミ、金属片、瓶などの障害物がないことをよく確認してからご使用ください。飛散して事故や破損の原因となります。
5. 小さい子どもやペットのいるそばで使用しないでください。
6. 小さい子どもや使い方がわからない方には絶対に使用させないでください。
7. 梯子や木に登って作業するなど、不安定な姿勢で使用しないでください。
8. 雨の中や雨天後の草場、散水後の庭など濡れた場所での刈り込みには使用しないでください。感電の恐れがあります。
9. 作業前に、刃や安全カバーに破損や亀裂がないか確認してからご使用ください。  
・使用中に飛散し事故や怪我の原因となります。破損のあるパーツは交換してください。
10. 刃、安全カバーは取扱説明書にしたがって確実に取り付けてください。必ず指定の専用付属品をご使用ください。
11. 作業している径 15m 以内に人を近づけないようにしてください。

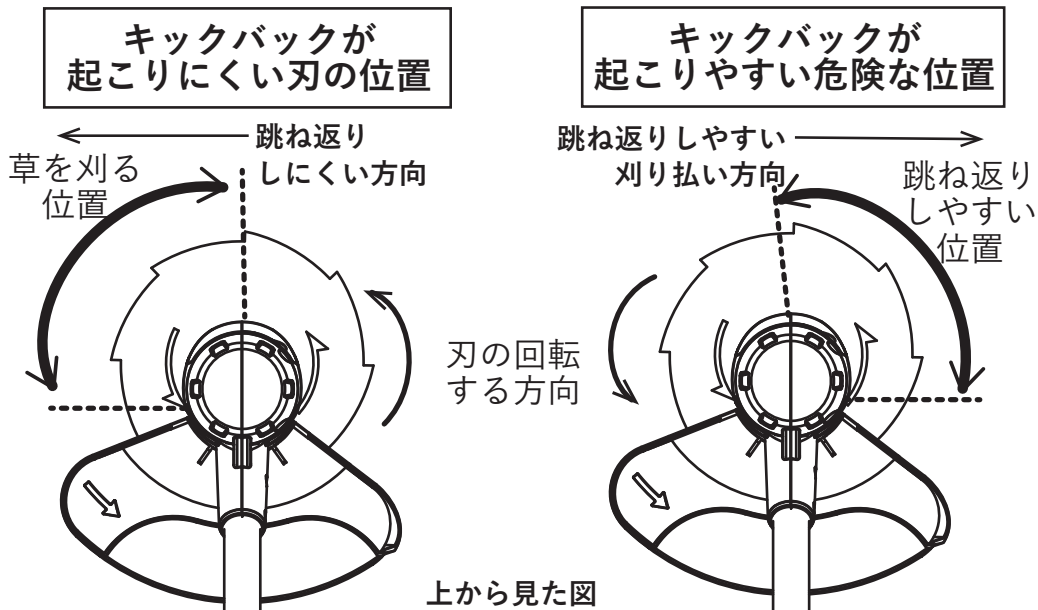
12. 運転中は絶対に回転部分に手足顔を近づけないでください。
13. 使用中はハンドルとグリップを両手でしっかりと握り、肩ベルトを着用して本体が横に振れないよう保持してください。
14. 金属刃はコンクリブロックや縁石、フェンスなどに当たる恐れのある場所で使用しないでください。キックバック（跳ね返り）が起きて大変危険です。
15. 本体通気口付近に飛び散った草くずは、よく拭き取ってください。発火発熱の原因となります。
16. 複数人で作業する時は、径 15m 以内に人がいないことをよく確認してから始動してください。近づく時は事前にスイッチを切ってから近づいてください。
17. 使用中は回転に巻き込まれる恐れのある、タオルや手拭い、紐のある洋服など身に付けないようにしてください。
18. 使用中、モーターから異音がしたり、誤作動したりした時は、直ちにスイッチを切って使用を中止し、販売店または弊社に点検・修理を依頼してください。
19. 使用中に石、釘などの異物に当たったり、草が絡まって止まった場合は始動させる前に異常がないことをよく確かめてからご使用ください。
20. 刃を膝より高く持ち上げて作業したり、刃を草に叩きつけるようにして作業したり、泥や水たまりの近くを刈り込んだり、無理な操作をしないでください。
21. 稼働させながらポールの長さ調整をしないでください。
22. 草が絡まったりした際は、必ずスイッチを止め、バッテリーを取り外してから草を取り除いてください。取り除く際は必ず手袋を着用してください。
23. 刃や安全カバーから異常な振動音がした場合は直ちに使用をやめ、刃の取り付けが確実にされているか確認してください。



金属刃をセットするときに中央の穴が本体側の凸部にハマらずにズレたまま固定されていると、使用中にボルトが外れたり、異常な振動音がすることがあります。上図を参考に刃の取り付け方を確認し、付け直してください。

# 注意

1. キックバックが起きにくい金属刃の位置で作業するように努めてください。



2. 本機は草の刈り込みを目的とした用具です。枝打ち、葉の剪定など別の用途で使用しないでください。

3. 刃の取り付け・取り外しの際は必ず手袋を着用してください。

4. 外壁、地面、樹木など、障害物に触れていないことを確認してから始動してください。

5. 本機は操作の仕様上、稼働中は振動が常に発生しています。長時間使用し続けると身体に思わぬ負担をかける場合があります。定期的に休息をとって作業するようにしてください。また、短時間の使用でも、手足に痺れや疲れた場合には直ちに作業をやめ、使用を見合わせてください。

6. 炎天下での作業は十分に休憩時間を取り、長時間の作業はお避けください。

7. 本体の連続使用時間は、1時間の作業時間のうちモーターの実稼働時間が30分以内になるのを目安に、調整しながらご使用ください。

8. バッテリーを複数個交換しながら長時間使用する場合は、バッテリーランプが1つ点灯になった時点で交換し、再稼働前に30分以上休ませるようにしてください。

9. 長時間作業に負担を感じる高齢者の方や、女性の方は特に体への負担にご配慮のうえご使用ください。

10. 使用後や移動、保管の際には金属刃を剥き出しのままにしないでください。

## 【法令を遵守してご使用ください】

- 騒音規制について…騒音・振動規制法については、各自治体ごとに政令で定められた内容が異なります。お住まい管轄の法令をご確認のうえ、近隣の方へのご迷惑とならないよう十分に配慮してご使用ください。
- 本体のご使用に際し、本製品に不備がない事由により使用者が第三者に損害を与えた場合は、その責任を負う義務があります。
- リチウムイオンバッテリーを処分する際はお住まいの自治体の廃棄規程に従い、正しく処分してください。廃棄方法を誤ると発火や発熱の恐れがあり大変危険です。

# 基本仕様

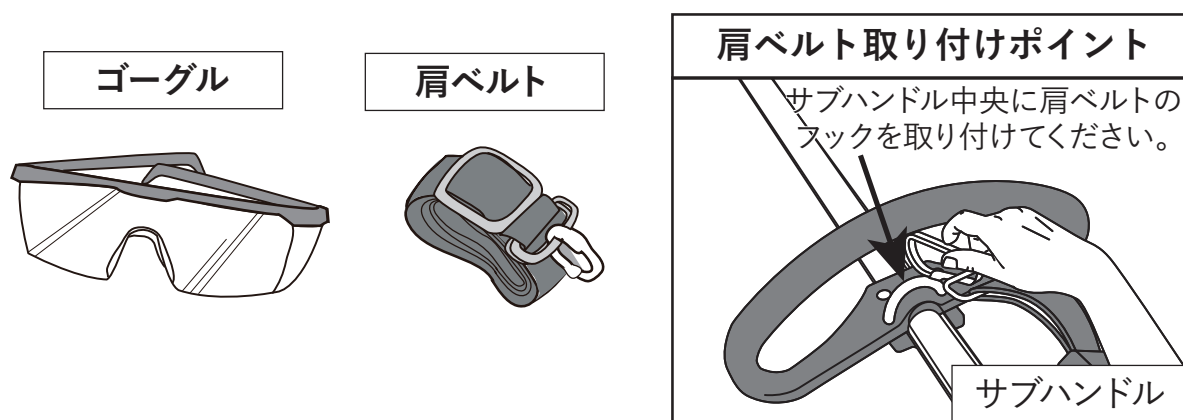
コードレス 18V 草刈機		LCC 16A-JP
電圧 (バッテリー)	18V (リチウムイオンバッテリー)	
バッテリー稼働時間	約 35 分※	
回転数	約 6500 rpm	
サイズ (約)	本体:幅20×奥行15×高さ100~139 cm	
重さ (約)	本体:1790g バッテリー:400g	
材質	ABS 樹脂、PP、スチール、アルミ、他	

充電アダプター	
電圧	100V
周波数	50-60Hz
充電時間目安	約 120 分

※バッテリー稼働時間は新品・無負荷時での作動時間の計測値です。草の質や使用状況によって実際の使用可能時間とは異なりますのでご了承ください。

※経年劣化とバッテリーの摩耗により、バッテリーの持ちと充電時間は前後します。

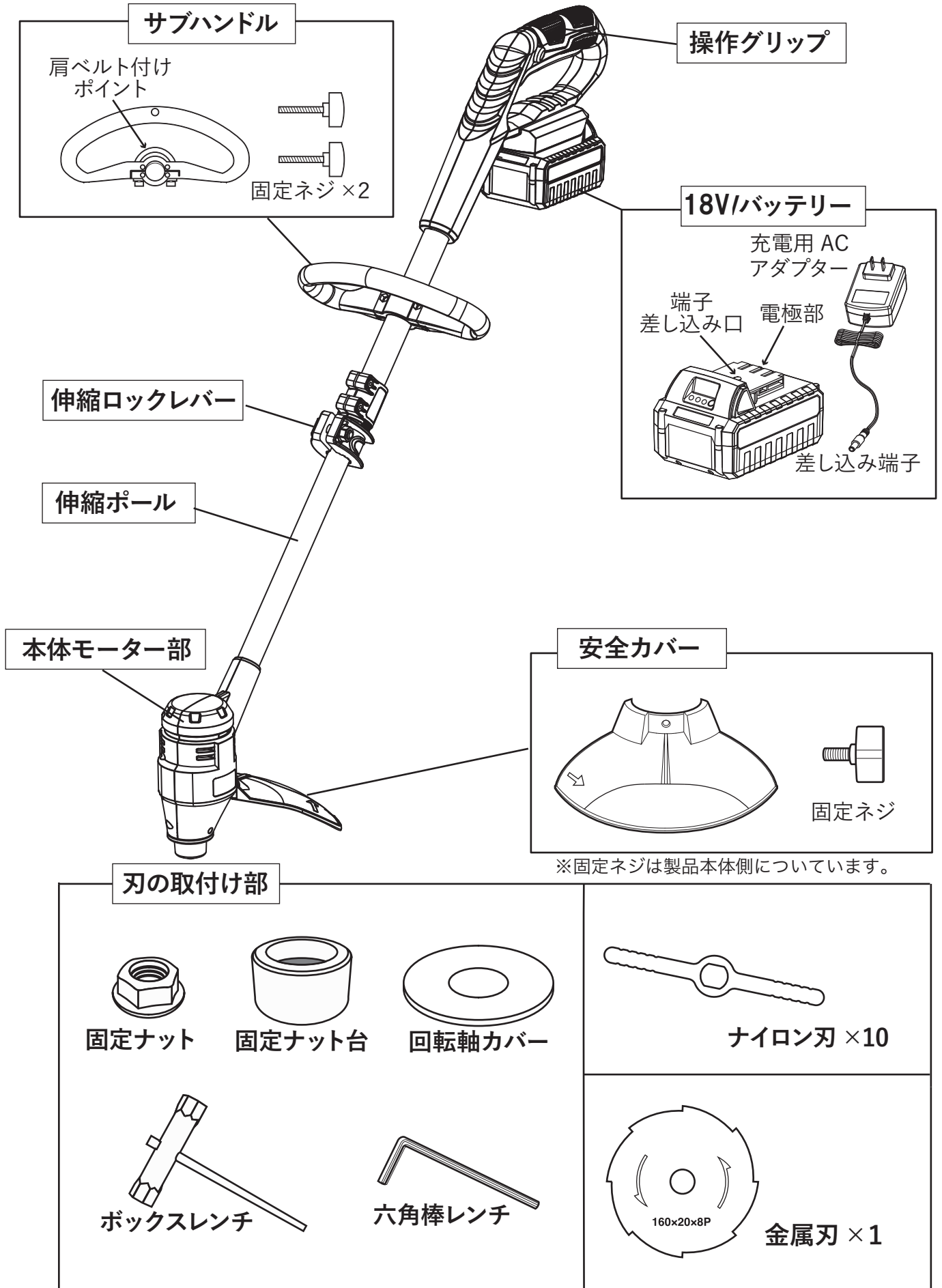
## 標準付属品 肩ベルト、ゴーグル



※商品改良のため、仕様・外観は予告なしに変更することがありますのであらかじめご了承ください。



# 各部名称

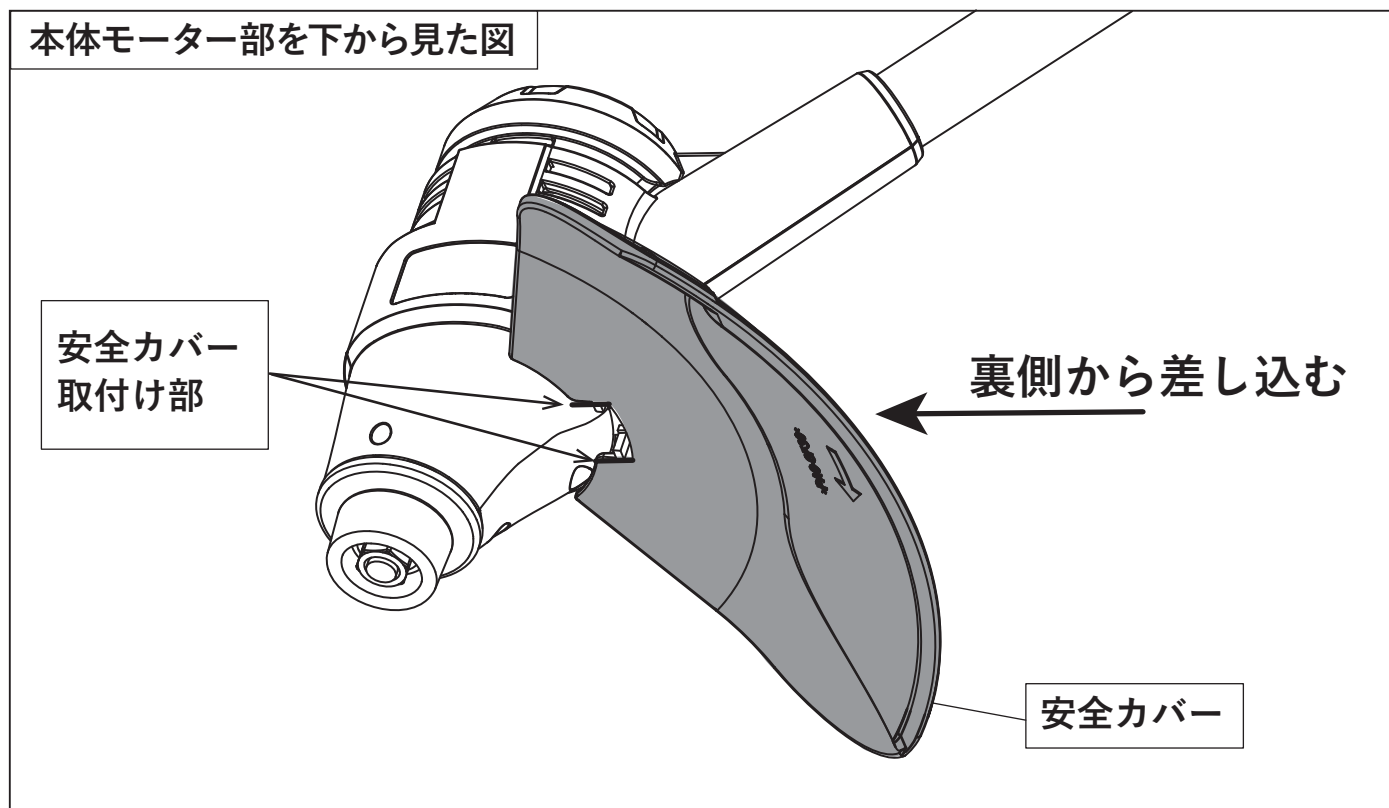


※固定ネジは製品本体側についています。

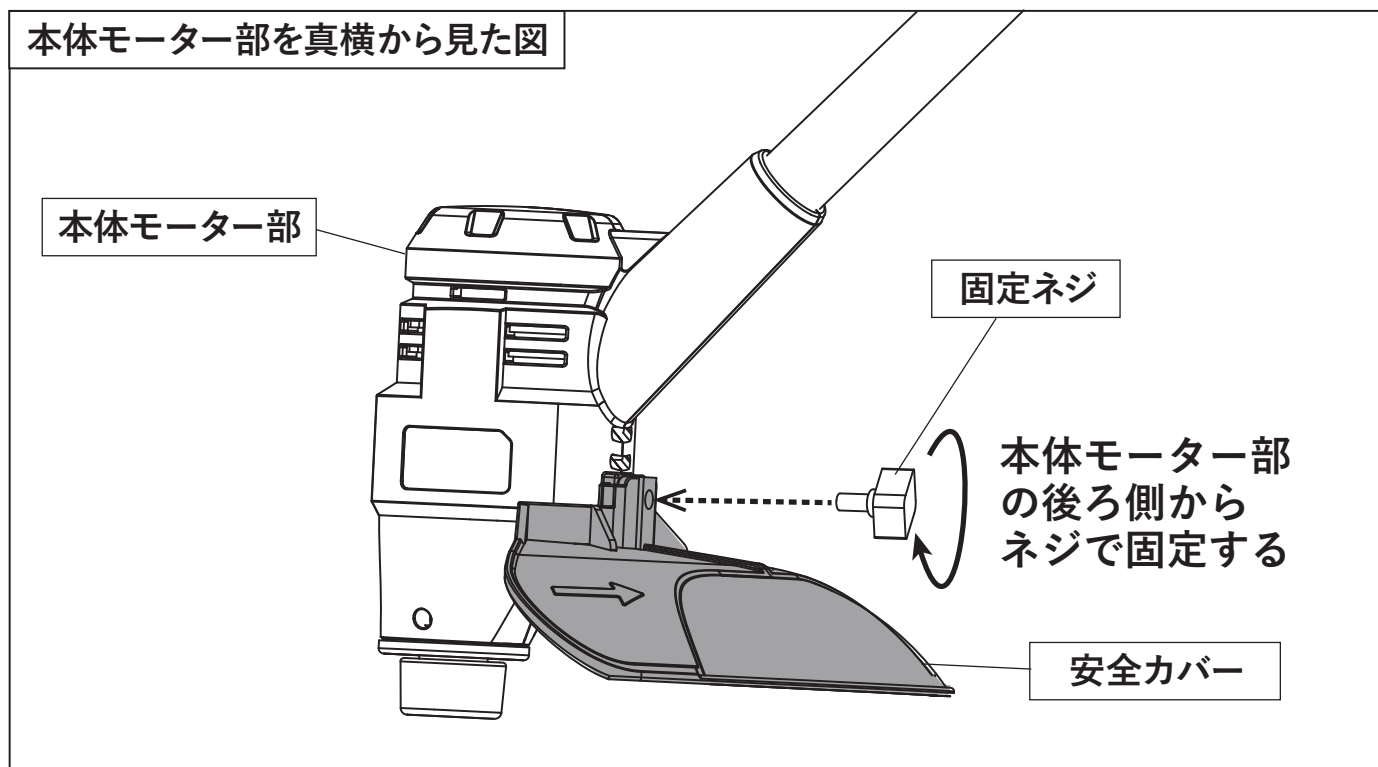
## ご使用前に（組み立て）

### 安全カバーの取り付け方：

(1) 本体裏側のカバー取り付け部に安全カバーを差し込みます。



(2) 安全カバー正面の穴にカバー止め固定ネジを差し込み、締めて固定します。



※開封時、固定ネジは製品本体側についています。

# 刃の取り付け方法

ご購入いただいた製品には金属刃・ナイロン刃の2種類の刃がセットされています。使用用途によって付け替えてご使用ください。

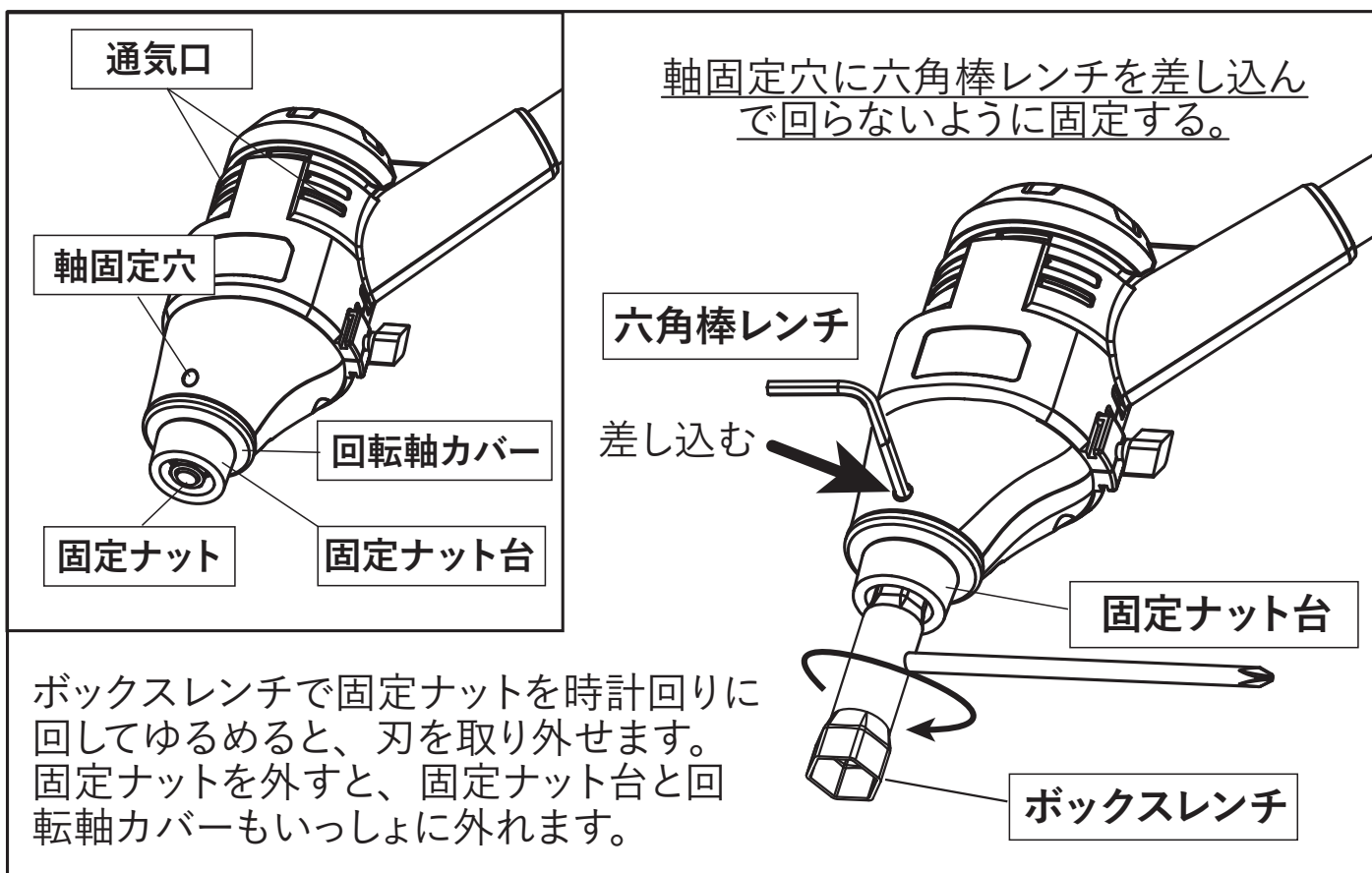
## 警告

- ・必ずバッテリーを外して取り付け作業をしてください。
- ・取り付け・取り外し作業の際は必ず手袋を着用してください。
- ・回転軸カバーは必ず取り付けてください。外したまま使用すると草を巻き込み、故障の原因となります。
- ・刃の取り付け後、稼働時に異常な振動音がした場合には取り付けが誤っている恐れがあります。ただちに使用を取りやめ刃を確認してください。

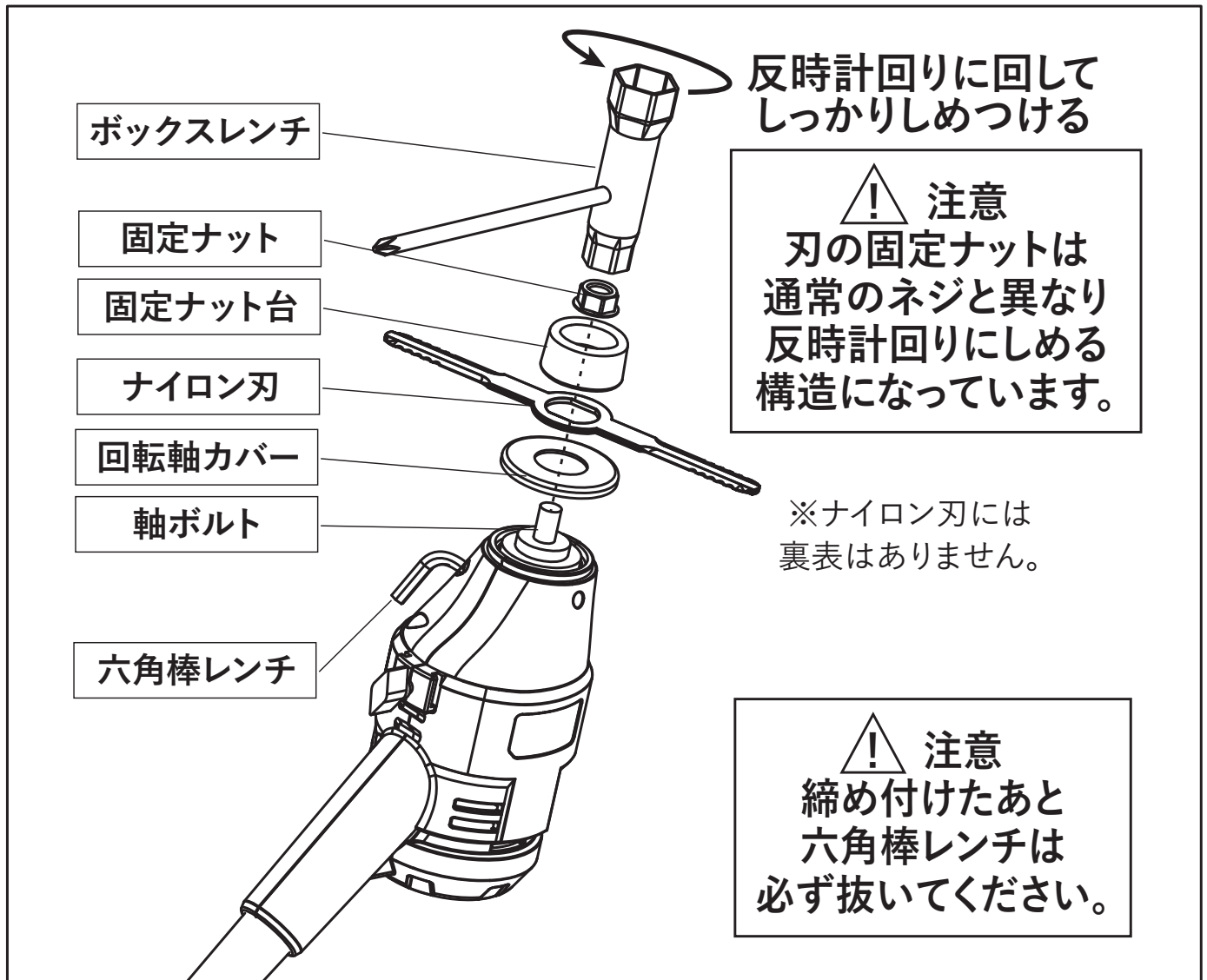
## 刃の固定ナット、固定ナット台のはずし方：

先に回転軸の近くにある軸固定穴に、付属の六角棒レンチを差し込んで固定します。固定しないと軸が回ってうまく刃の取り替えができません。

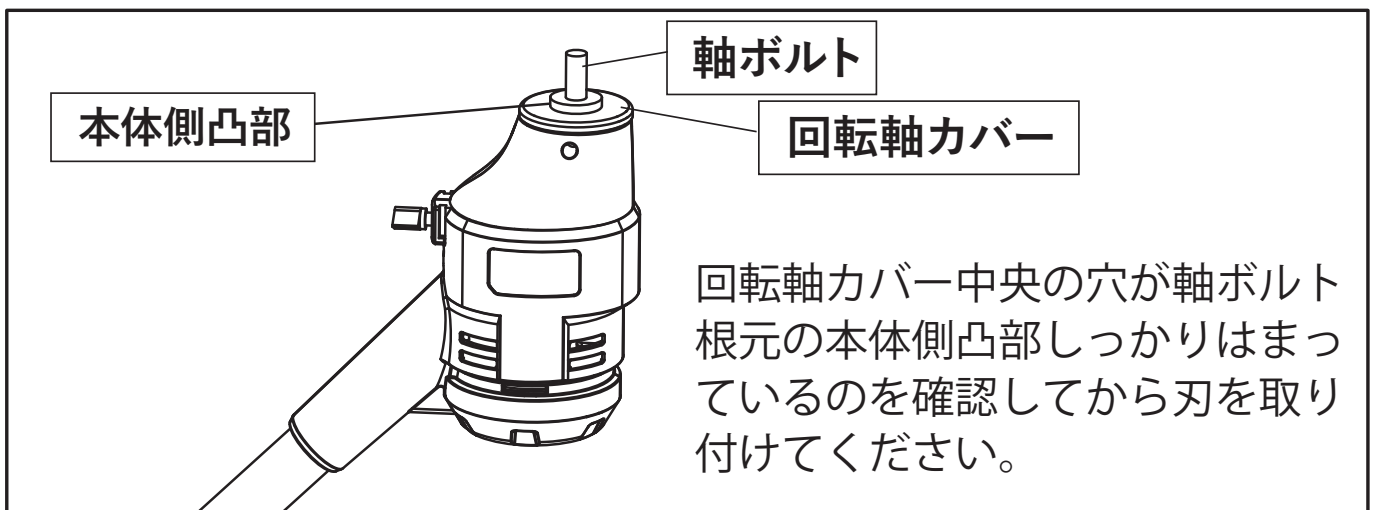
軸を固定したあと、固定ナットをボックスレンチで時計回りに回して最後までゆるめて、固定ナット台、回転軸カバーとともに取り外します。



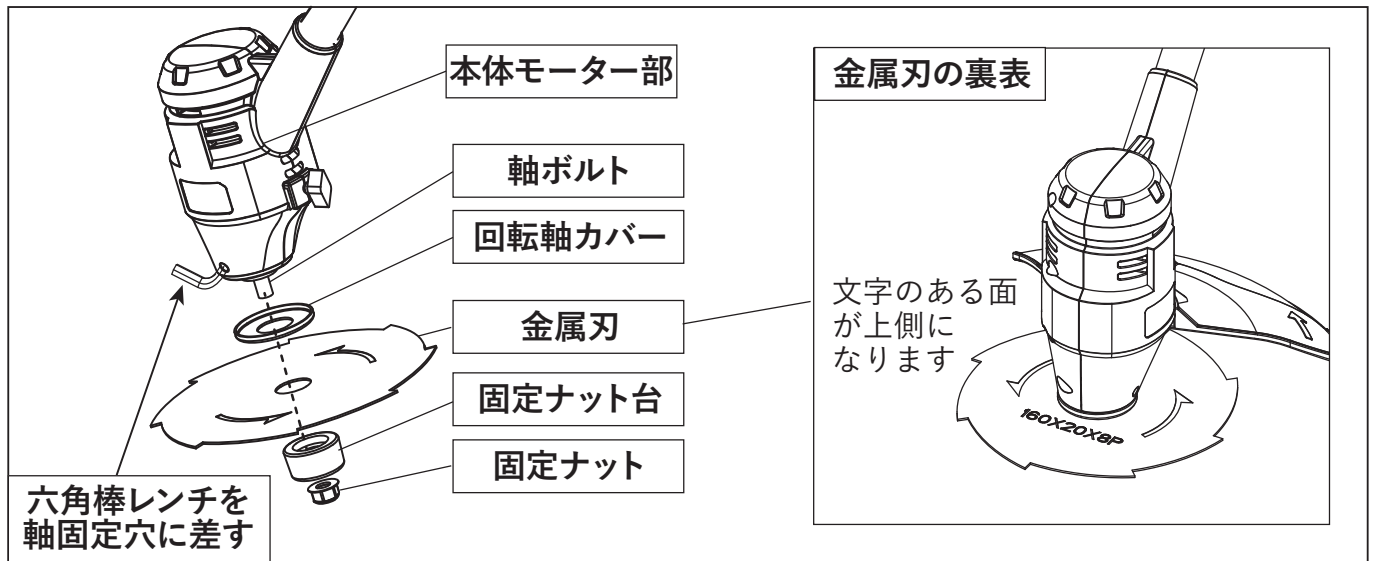
**ナイロン刃の取り付け方**：回転軸カバーの上にナイロン刃をのせ、固定ナット台、固定ナットの順にのせて固定します。ボックスレンチで反時計回りにしっかり確実に締めあげてください。最後に六角棒レンチを軸固定穴から必ず抜き取ってください。



※回転軸カバーは必ず取り付けてください。ナットをしめつける前に、本体側の凸部が回転軸カバー中央の穴とナイロン刃の穴にしっかりはまっているのを確認してください。

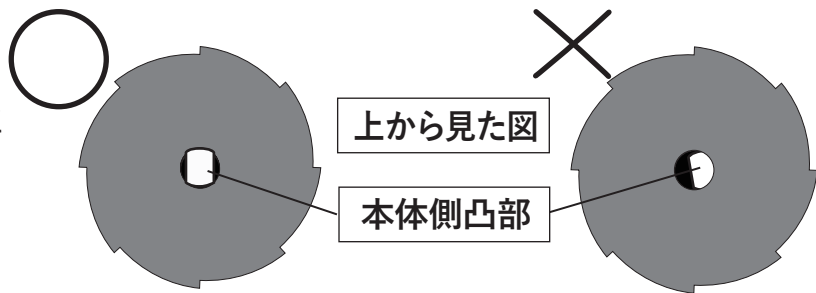


**金属刃の取り付け方：** ナイロン刃と同じ手順で取り付けてください。  
 ※金属刃の表裏にお気をつけください。使用する際、印刷のある面が上側になります。



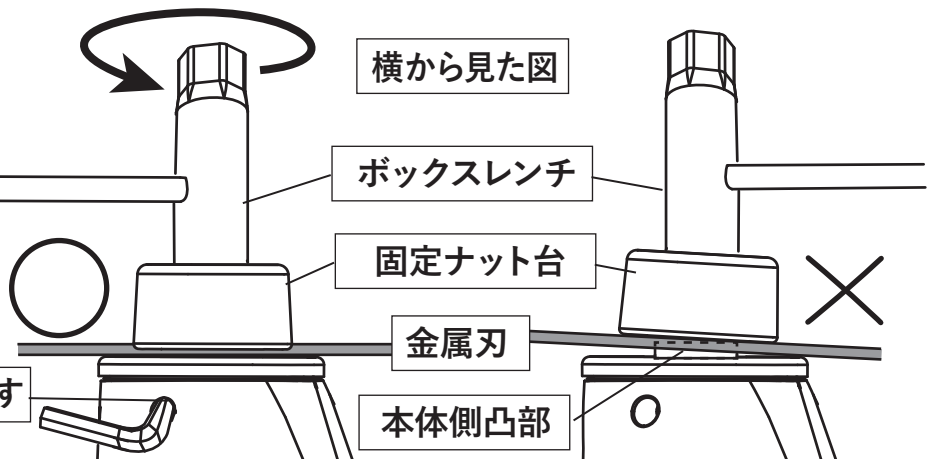
## ! 警告

金属刃をセットするとき  
 中央の穴が本体側の凸部に  
 確実にはまっているのを確  
 認してからナットを最後まで  
 確実にしめあげてください。



**! 注意**  
 刃の固定ナットは  
 通常のネジと異なり  
 反時計回りにしめる  
 構造になっています。

六角棒レンチを軸固定穴に差す



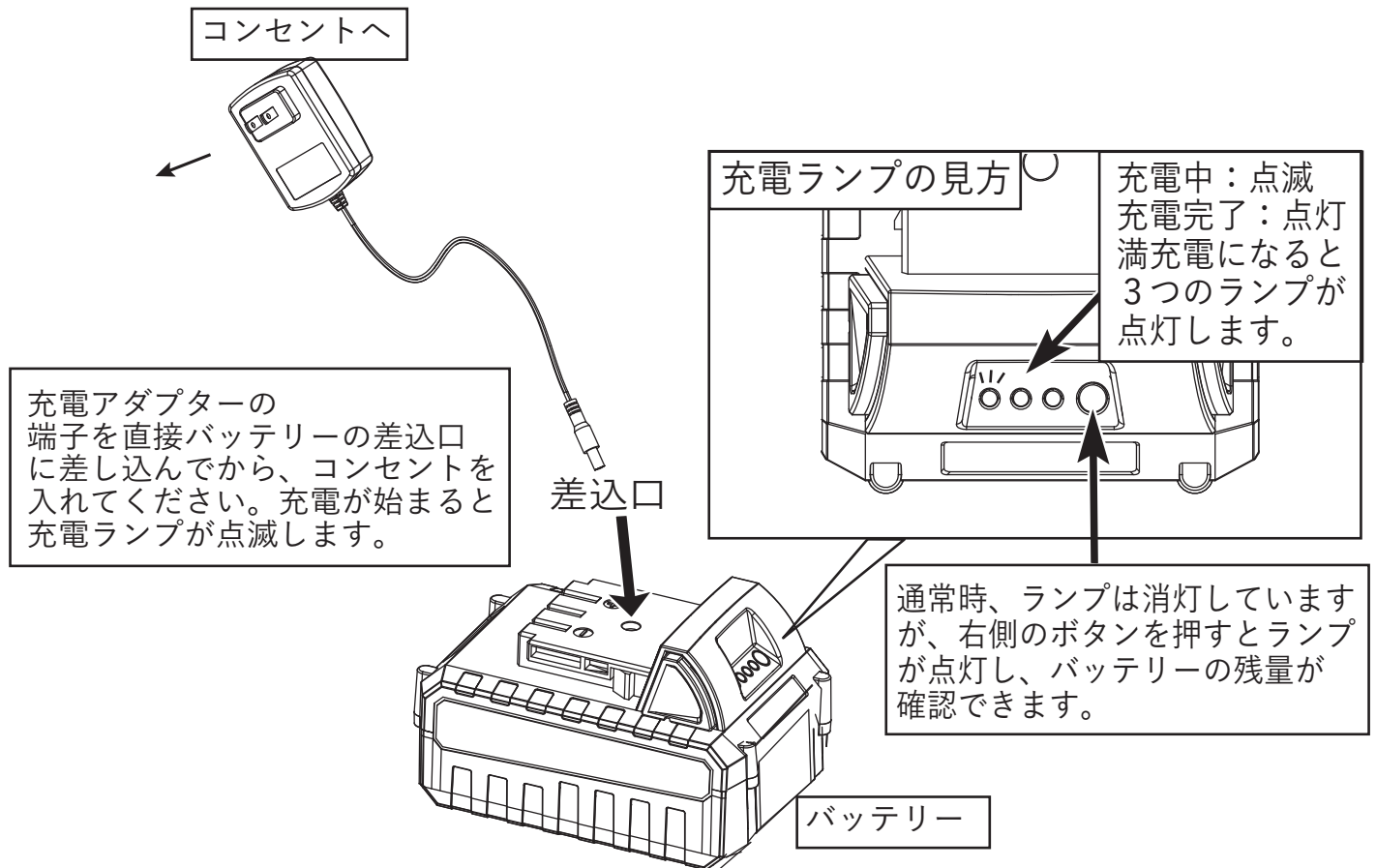
※中央の凸部が金属刃の穴からズレたまま刃を固定していると、異常な振動音がしたり、安全カバーが破損したり、刃が外れたりして大変危険です。確実に取り付けられていることを確認してご使用ください。

※固定ボルトはモーターの回転と反対方向にしめあげることで、ゆるみにくくなる構造になっています。最後まで確実にしめあげてください。

# 使用方法

バッテリーは工場出荷後、放電により十分に充電されていない場合があります。充電を試みる前に、すべての安全に関する指示をよくお読みください。

## 充電方法：



## 警告

- 1, バッテリー自体の劣化や本体モーターのオーバーヒートを防ぐことを目的に、このバッテリーには安全装置が内蔵されています。
  - ・使用中、長時間の使用や過重作業など負荷がかかりすぎた場合にはバッテリーが自動停止することがあります。この場合、スイッチを入れても本機は稼働しなくなります。
  - ・バッテリーが自動停止した場合は作業を停止し、本体スイッチを切り、バッテリーを取り外して、30分以上本体とバッテリーを休ませてください。
- 2, バッテリーの容量が少なくなると自動停止します。
  - ・残量不足によって自動停止したバッテリーは、その後すぐスイッチを入れ直すと再び稼働することがあります。この場合でも使用を中止しバッテリーを充電してください。
  - ・別のバッテリーに替える場合は、本体を30分以上休ませるようにしてください。
- 3, バッテリーを完全に放電させると、バッテリーが損傷する恐れがあります。
  - ・電池残量不足で停止するようになった状態で製品を使用、保管しないでください。
  - ・損傷のあるバッテリーを長期間保管後に使用すると、破裂の恐れがあり大変危険です。

## バッテリー寿命を保つために

# 注 意

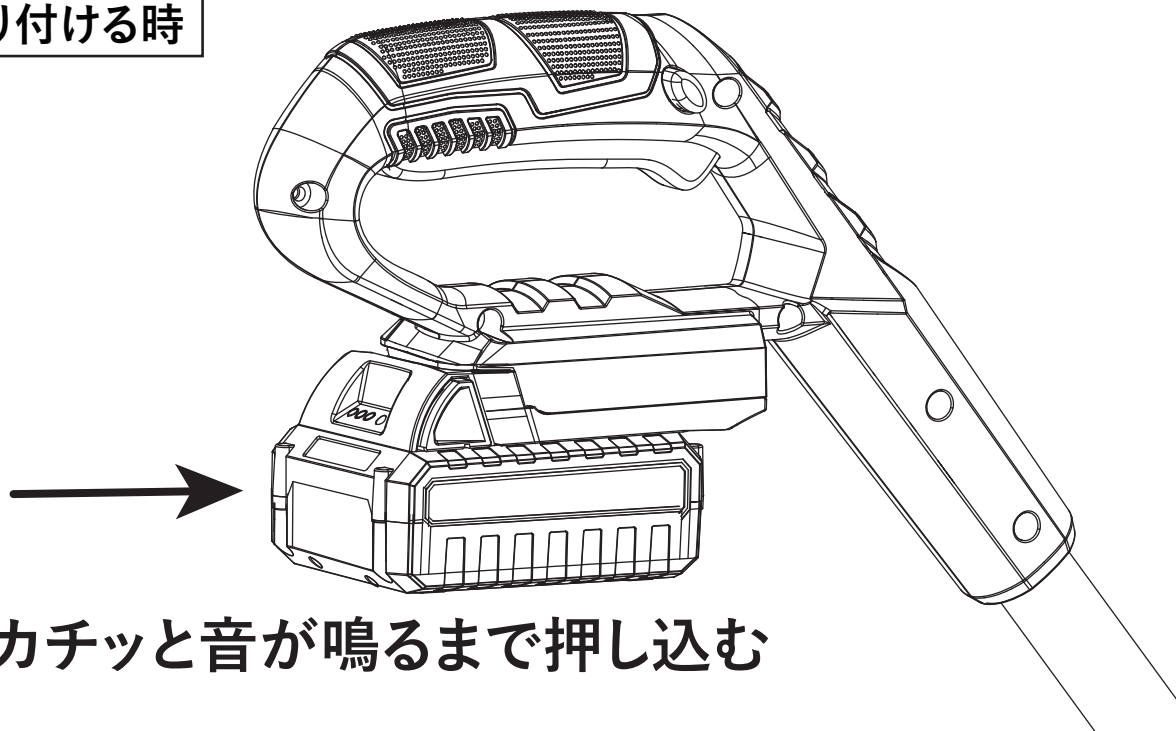
- ・残量が少なくなってきたバッテリーは出来るだけ早めに充電してください。
- ・完全に放電すると蓄電機能が劣化し、再充電が出来なくなる恐れがあります。
- ・残量が少ない状態で長期間（3か月以上）保管すると、使用時間が極端に短くなるか、再充電出来なくなる場合があります。
- ・バッテリー寿命をより保つためには、定期的に電力を消費し、容量を消耗するたびにバッテリーを充電するのが理想的です。
- ・連続使用後の製品はバッテリーが高温になっています。充電する前に少し時間をおき、十分冷ましてから充電をし始めることによりバッテリーにかかる負荷が減ります。
- ・バッテリーは0°C～40°Cの間で給電できるように設計されています。冷たすぎたり熱すぎたりすると、うまくバッテリー充電ができません。本体が冷えすぎてなかなか充電できない場合は、温かい室温の場所にしばらくおいてください。
- ・充電中にバッテリーやケーブルが熱くなる場合がありますが、これは正常であり、障害を示すものではありません。
- ・ただし、異常に熱くなった場合には電力供給を一旦停止し、冷却時間を設けるようにしてください。また充電が終了し満充電の状態でも長時間充電したままにしないようにしてください。
- ・機器の動作時間が大幅に短縮され、バッテリーの充電時間が短縮された場合は、バッテリーの容量が減少しているため、交換する必要があることを示しています。

## バッテリーの取り付け・取り外し方：

バッテリーの取り付けは必ず全ての組立や接続が完了した後におこなってください。バッテリー差込口に、まっすぐ、奥までしっかり押し込んでください。「カチッ」とつめのはまった音がなります。溝にしっかりハマっていることをご確認ください。

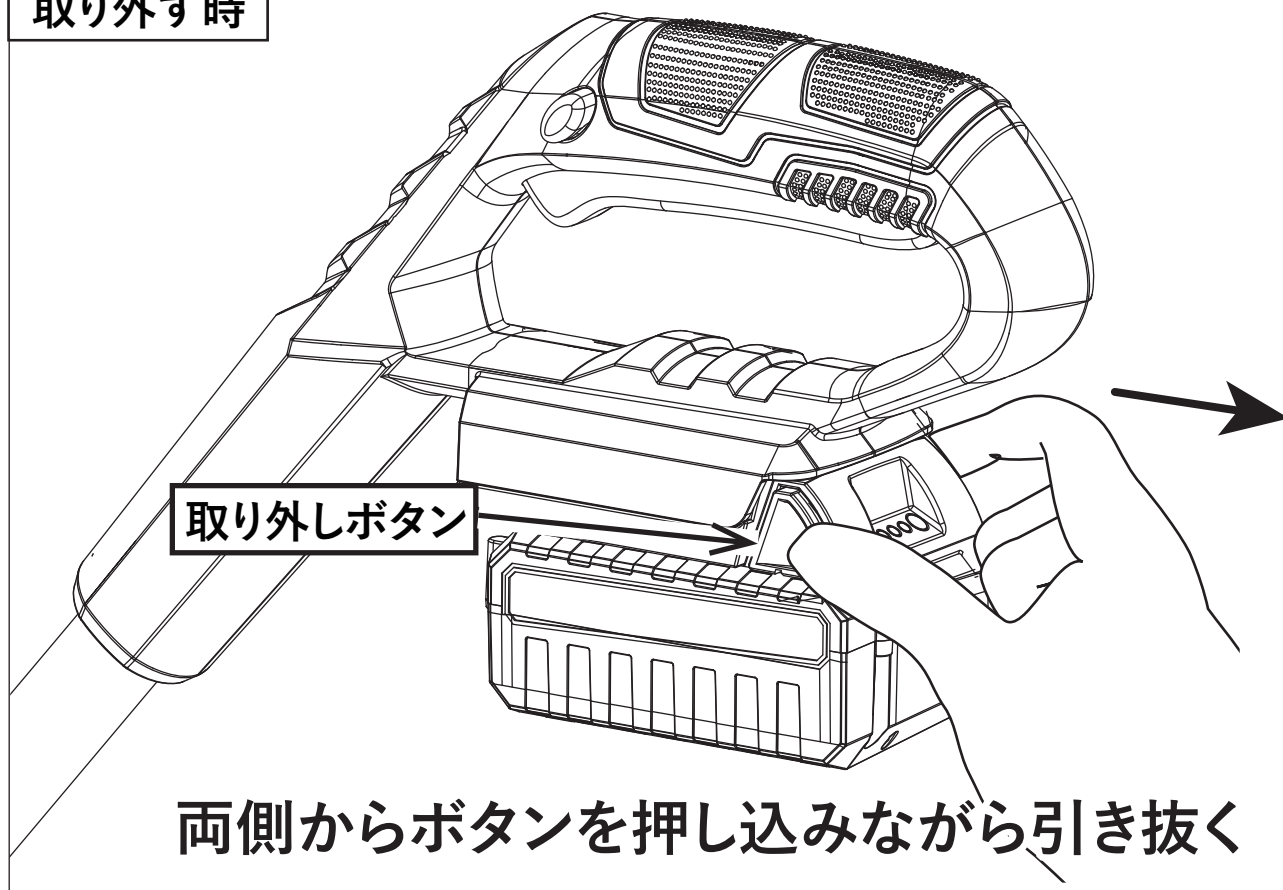
取り外す時は、取り外しボタンを両側からしっかり押し込みながら、引き抜いてください。

### 取り付ける時



カチッと音が鳴るまで押し込む

### 取り外す時



取り外しボタン

両側からボタンを押し込みながら引き抜く

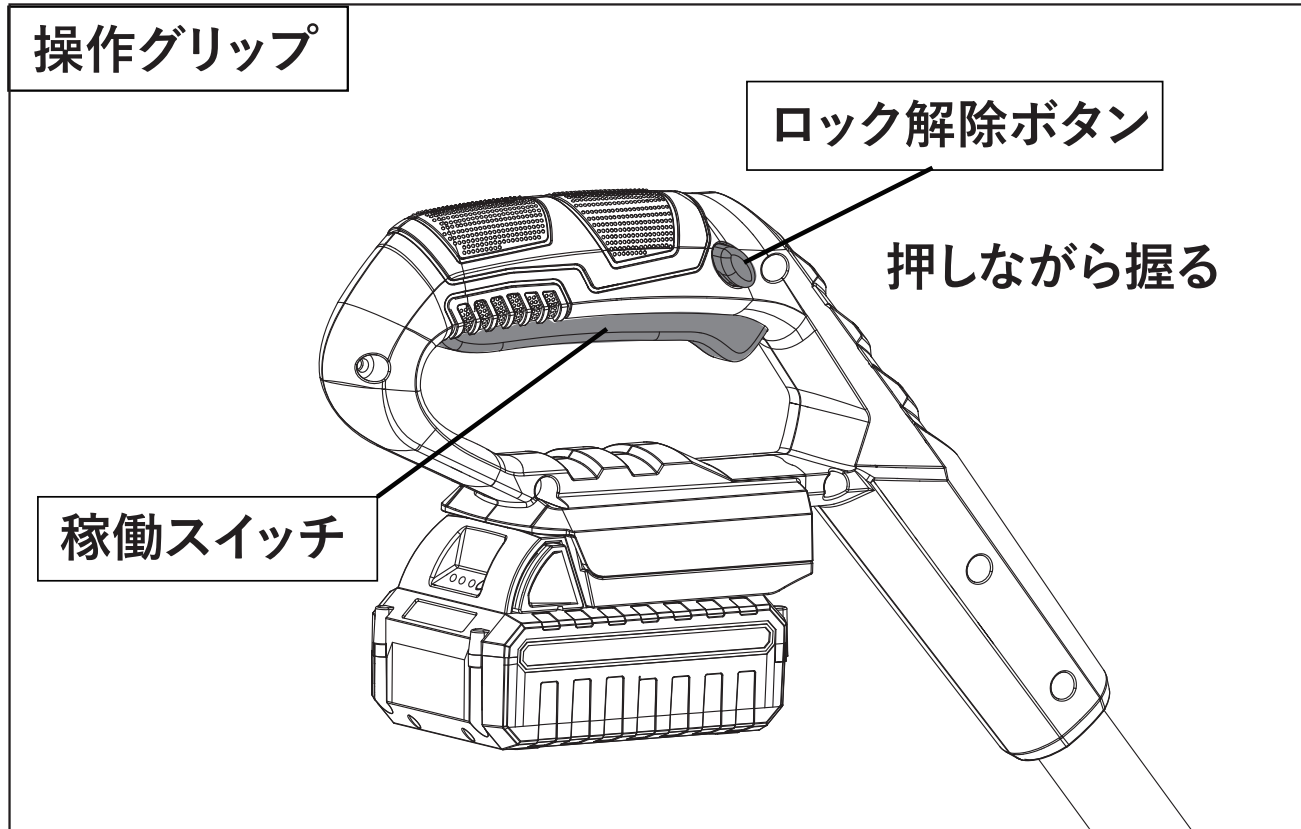


# 操作方法

## スイッチの操作方法：

ロック解除ボタンを押しながら稼働スイッチを握ってください。確実に奥までしっかり握ってスイッチを押し込まないと稼働できません。

稼働スイッチから手を離すと停止します。刃の回転が完全に止まるまでは、刃が地面に接地しないよう保持してください。



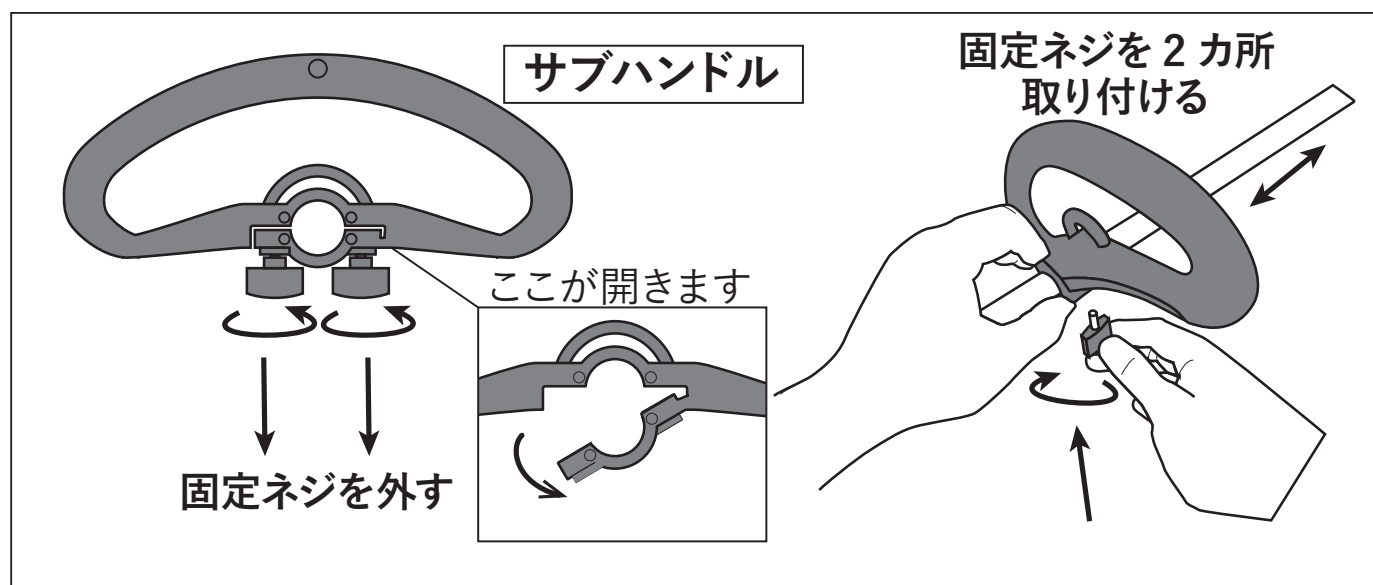
## 警告

- 1, 稼働しない、停止しない、などのスイッチトラブルがある場合にはただちに使用をやめ、お問い合わせください。
- 2, 顔や手足を稼働中の本体に近づけないようにしてください。
- 3, 人に向けて稼働させないでください。たいへん危険です。
- 4, 稼働前に、刃の先端が樹木や体に近すぎないか必ず確認してからスイッチを入れるようにしてください。
- 5, バッテリーが過度に熱くなったり、何度も自動停止する場合は使用をやめ、少し休ませてからご使用ください。
- 6, モーターの停止後、刃の回転はすぐに止まりません。刃が完全に止まるまでは、刃を固い障害物や体に近づけないよう注意してください。
- 7, モーター停止後、刃の回転を止めるために地面や塀などに当てないでください。跳ね返りや小石の飛散が起こり大変危険です。

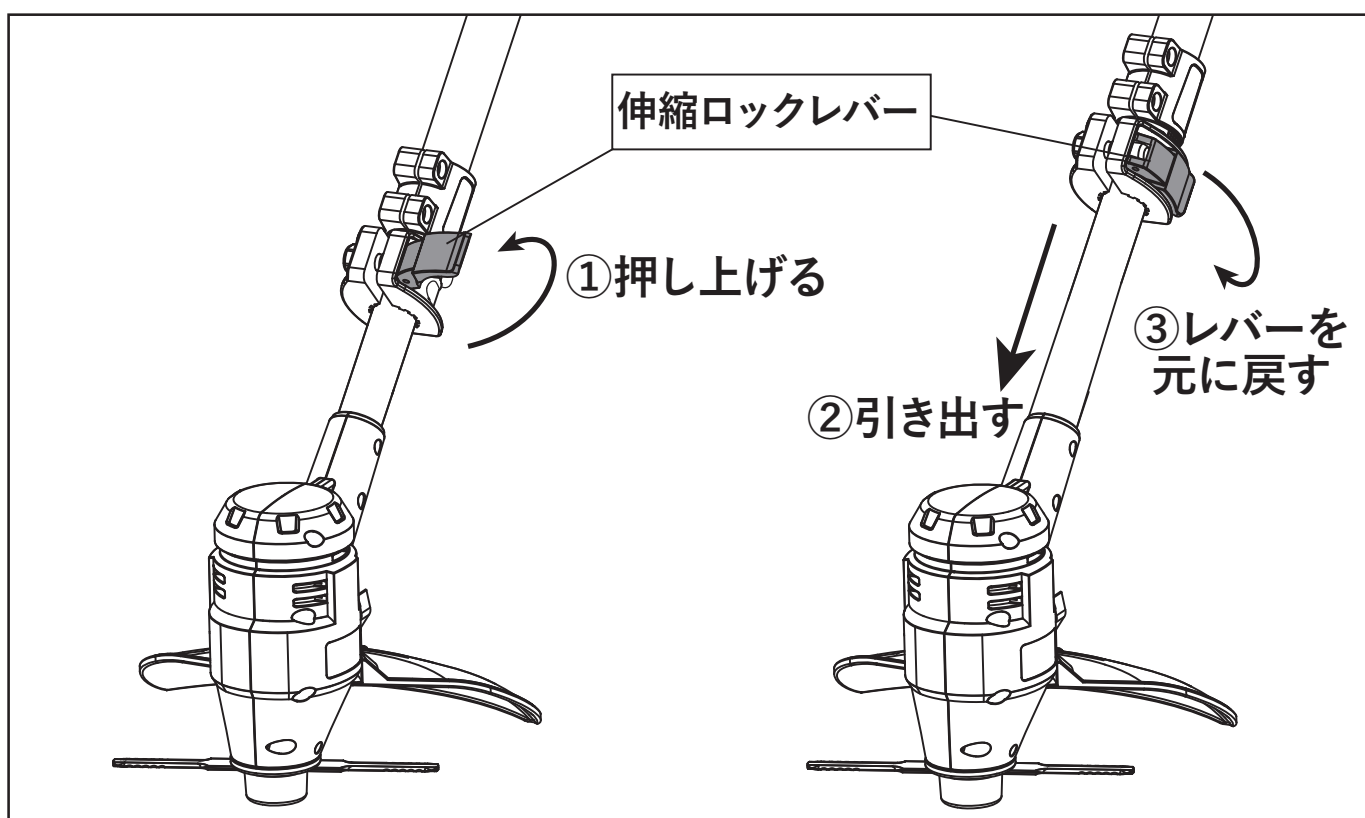
# ⚠ 注意

- ・固定ネジは最後まで確実に締め付けてください。
- ・安全カバーやサブハンドルに破損がある場合は取替えてください。

**サブハンドルの調整方：**サブハンドルの固定ネジを緩めて外してから、好みの位置まで移動させてください。調節後、ロックネジをしめて固定します。



**ポールの伸縮調整：**①伸縮ロックレバーを押し上げてから、②ポールを引き出してください。長さ調節後、③伸縮ロックレバーを元に戻して固定します。



# 作業方法

下図のように左手でサブハンドル、右手で操作グリップをしっかりと握り、肩ベルトを着用のうえ本体を体の右側でしっかり確実に保持して操作してください。

金属刃は反時計回りに回転するため、右から左に動かすとよく切れます。草の密集している箇所などに無理に押しつけると回転が落ちてモーターに負担がかかるため、回転数が落ちないように操作してください。

ナイロン刃はゆっくり少しずつ草に当てながら刈り進める方が刈り込みやすくなります。

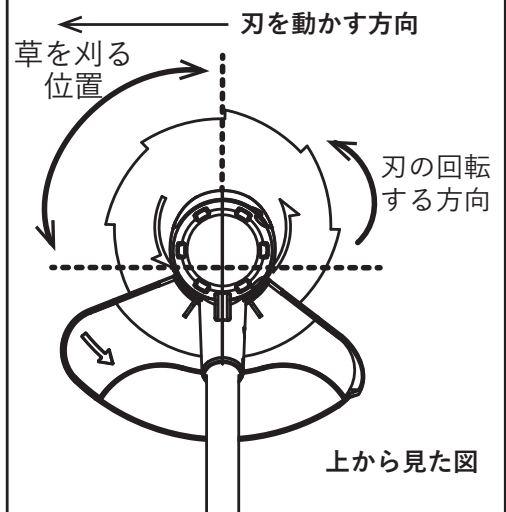
 金属刃はブロックや縁石などに当たる恐れのある場所では使用しないでください。



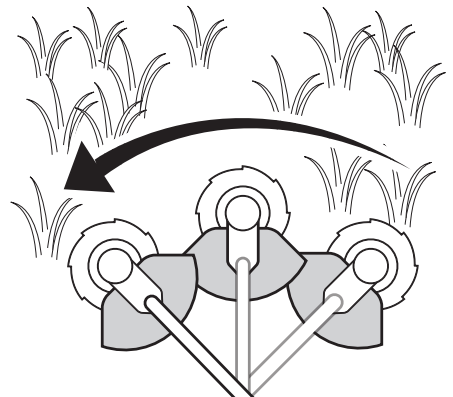
地面と刃が接しないように少し浮かせながら操作してください。

十分な距離を取る

## 金属刃の操作方法



少し左に傾けてから  
右から左へ刃を動かす



## 注意

- ・使用中に異常な振動があった場合ただちに機械を停止してください。
- ・ナットに緩みがないか定期的に確認してください。
- ・使用中に草が絡まった時はそのまま稼働せず、必ず取り除いてから使用してください。その際はバッテリーを取り外し、手袋をして作業してください。

## お手入れと保管



- 1, 本体・バッテリーを水につけたり、水洗いしないでください。故障や感電の原因となり、大変危険です。
- 2, 途中グリップ部が濡れたり、グリスで汚れたりした時はそのまま使わずにすぐに拭いてください。

### お手入れ：

- ・ 使用後は乾いた布で、泥汚れや草の汁などの汚れをよく拭き取ってください。
- ・ モーター通気口についた草などはブラシで落としてください。
- ・ 定期的にナットやネジが緩んでいないか点検してください。
- ・ 刃の切れ味が落ちた場合は替刃と交換してください。
- ・ 安全カバー、ハンドルなどに破損が見られる場合はそのまま使用せず交換パーツとお取替えください。(交換パーツの申し込みは次ページ参照)

### 保管：

- ・ バッテリーは本体から取り外し、電極部が金属に触れないようにして保管してください。
- ・ 長期保管する時は残量ランプを確認しバッテリーを満充電にしてから保管してください。残量が少ない状態で長期間(3か月以上)保管すると蓄電池が劣化し、使用時間が著しく短くなる、または充電できなくなる恐れがあります。目安として3~4か月に一度は充電するようにしてください。
- ・ バッテリーを充電したまま放置したり、コンセントにさしたまま保管しないでください。
- ・ 乾燥した場所に保管してください。
- ・ 子どもの手が届くところ、または錠が掛からないところに置かないでください。
- ・ 風雨にさらされたり、湿度の高いところに置かないでください。
- ・ 直射日光が当たったり、車内など高温になるところには置かないでください。
- ・ ガソリンなど、引火性が高いものの近くに置かないでください。

### 故障・修理：

修理はご自分でなさらず、不具合のある場合には直ちに使用を中止し、必ずお買い求めの販売店または弊社にお申しつけください。

# 故障かな？と思ったら

よくあるお問合せ	ご確認ください。
満充電なのに稼働できない	<ul style="list-style-type: none"> <li>- バッテリーランプをご確認ください。</li> <li>- オンオフスイッチはWスイッチ方式になっています。操作方法をご確認ください。</li> </ul>
異音がする	<ul style="list-style-type: none"> <li>- 固定ナットの締め付けがあまかったり、刃の固定ナット台がズレてしまったりすることにより、安全カバーや刃の回転振動が強くなり大きくなる場合があります。振動が大きいと音も大きくなります。P12-13を参照のうえ今一度ご確認ください。</li> <li>- 使用中にモーターから通常とは違う稼働音がした場合は一旦止め、本体を休ませてください。そのまま使用すると故障の恐れがあります。</li> </ul>
使用中にすぐ止まる	<ul style="list-style-type: none"> <li>- 刃に雑草やつる、草の根が絡まっていますか？</li> <li>- 固定ナット台が斜めに取り付けられていませんか？台が斜めに取り付けられていると刃に過負荷がかかり稼働できないことがあります。</li> <li>- 炎天下での使用や過負荷がかかった際に本体またはバッテリーの内蔵自動ブレーカーが作動することがあります。ブレーカーはサーモスタット方式です。一度バッテリーを休ませ、本体ともに十分に冷ましてからご使用ください。すぐに充電しないでください。</li> <li>- 短時間に何度もスイッチのオンオフを繰り返すとモーターに過負荷がかかり故障の原因となります。一旦使用を止め本体を休ませてください。</li> </ul>
使用中に突然停止し、稼働できなくなった	<ul style="list-style-type: none"> <li>- ブレーカーはサーモスタット方式です。バッテリー残量が残っていても、温度が高いと再稼働できないことがあります。一度バッテリーを休ませ、本体ともに十分に冷ましてからご使用ください。</li> <li>- 使用中に石や針金など硬いものにぶつかりませんでしたか？過剰負荷によりモーターやバッテリーが損傷し故障することがあります。</li> <li>- 複数のバッテリーを連続使用していませんか？本体を休ませずに長時間使用するとモーターが損傷する恐れがあります。最低でも本体を30分間休ませてから稼働させてください。</li> </ul>

よくあるお問合せ	ご確認ください。
バッテリーのもちが悪い	バッテリーの充電機能は経年劣化します。稼働時間の短くなったバッテリーは交換をお勧めします。
久しぶりに使用したら稼働できなくなっていた	- 長期間充電せずに放置されていたバッテリーは完全放電により内部で損傷を起こし、うまく給電できなくなっていることがあります。バッテリーは3ヶ月を目処に再充電するようにしてください。
バッテリーが熱い	- バッテリーは通常の使用時や充電中熱くなることがあります。内蔵ブレーカーが落ちるようになったバッテリーは残量が残っていてもそのまま使用を続けずに休ませてください。 - 熱くなった状態のバッテリーはすぐに充電しないでください。
バッテリーの充電がうまくできない	- 専用の充電器をご使用いただいていますか? 充電器の電圧がバッテリーと合っているかご確認ください。また、充電器の後ろに YARDFORCE またはエアロボックスと書かれているかをご確認ください。 - バッテリーが異常に高温になっている場合には内部ブレーカーが作動して充電できないことがあります。バッテリーを一度休ませてください。 - 長期間充電せずに放置されていたバッテリーは完全放電により内部で損傷を起こしている場合があります。バッテリーは3ヶ月を目処に再充電するようにしてください。
安全カバーを止めてあるネジが外れた	作動時の振動によりネジが緩む可能性があります。ご使用前にきちんと締まっているかご確認ください。紛失したようであればご購入いただけますので弊社問い合わせ窓口までにご連絡ください。
ナイロン刃がすぐ折れる	ナイロン刃は柔らかい芝生の表面や、塀にあたる際刈りなどの用途にご使用ください。使う場所によってはすぐに折れてしまうこともあるため常用はお勧めしません。また、いずれの刃も消耗パーツですので定期的に新しい替刃をご購入いただく必要がございます。

