

24V コードレス高枝チェーンソー

取扱説明書



この度は「24V コードレス高枝チェーンソー」をお買い求めいただき、誠にありがとうございました。

ご使用前に必ずこの取扱説明書をよくお読みいただき、本機の性能を十分にご理解の上、安全に正しくお使いくださるようお願い致します。

お読み終わった後もこの取扱説明書はお手元に大切に保管してください。

なお、不適切な使用により事故が生じた場合、当社では責任を負いかねますので、あらかじめご了承ください。

お守りいただく内容の種類を、次の表示で区分し、説明しています。

 警告	この表示を無視して誤った取り扱いをすると、「使用者が死亡事故または重傷を負う可能性が想定される」内容
 注意	この表示を無視して誤った取り扱いをすると、「人が傷害を負うまたは物的損害が発生する可能性が想定される」内容

電動工具共通の安全上のご注意

- 「電動工具」とは電源式（コード式）電動工具、または電池式（コードレス）電動工具を指します。
- 火災、感電、けがなどの事故を未然に防ぐために、ご使用前に必ず取扱説明書に目を通し、下記の「安全上のご注意」をすべてよくお読みの上、指示に従って正しくご使用ください。
- お読みになった取扱説明書はいつでも見られるように必ず保管しておいてください。

警 告

1. 作業場は明るくし、いつもきれいに保ってください。
 - ・ ちらかった暗い場所や狭い作業台は、事故の原因となります。
 - ・ 強風の時や夜間や薄暗い場所での使用は危険です。昼間の明るい時間帯で作業してください。
2. ガソリン・シンナー・可燃性のガス・粉塵などの引火性の高いものの近くでは使用しないでください。
 - ・ 火花が引火して火災の原因となります。
3. 使用中は子どもや第三者を近づけないでください。
 - ・ 事故の原因となります。
4. 電源プラグは適正な電流・電圧のコンセント、発電機でご使用ください。
 - ・ 一般家庭用電源（AC100V）対応機です。出力を確認のうえ適正な電源・延長コードをご使用ください。
5. 本体・スイッチ・プラグ・バッテリーの修理や改造をしないでください。
 - ・ 本製品は該当する安全規格に適合しています。改造されると火災や感電の恐れがあります。
6. 感電に注意してください。
 - ・ 使用中に、身体をアース（接地）されているものに接触させないようにしてください。（例えば、金属製のパイプ、エアコンの室外機、電子レンジ、冷蔵庫の外枠など）
7. ペースメーカーなどをご使用の方は、稼働中の本品に近づけないでください。
 - ・ 電磁波の影響により誤作動を起こす可能性があります。
8. 雨天時の取扱に注意してください。
 - ・ 雨ざらしにしたり、極端に湿気が多い所や高温な場所で保管をしないでください。
 - ・ 濡れた手でコンセントプラグやバッテリーに触らないでください。
 - ・ 小雨、濃霧、雨天時の使用はおやめください。感電の危険があります。

9. 電源コードの扱いに注意してください。

・ 電源プラグやコードは使用前に損傷や破損がないかよく点検をしてください。使用時は無理に引っ張ったり挟み込んだりしないでください。

・ 電源コードは熱・油・角のあるところで使用しないでください。電源プラグやコードが損傷したり、傷んだりしますと、感電、火災の恐れがあります。

10. 使用環境に見合った延長コードを使用してください。

・ 屋外で使用する場合、キャブタイヤコードの延長コードを使用してください。

11. 使用しない電動工具の保管は子どもの手の届かない、乾燥した鍵のかかる場所に保管してください。

・ バッテリーは本体から抜き、充電器はプラグからコードを抜いて保管してください。

12. 無理な使用を避けてください。

・ 取扱説明書にある機能を超えた作業はしないでください。能力に見合う速さで効率的に作業をしてください。

・ 小型仕様の電動工具やアタッチメントを大型の電動工具で行なうような負荷のかかる作業に使用しないでください。

・ 著しく疲れている時やアルコール、医薬品等の摂取により正常な判断ができない体調の場合は使用しないでください。

13. 作業に適した服装で行ってください。

・ だぶついた衣服やネクタイ・ネックレス等の回転部に巻き込まれる恐れがあるものは着用しないでください。

・ 屋外での作業の場合には手袋と滑り止めのついた履物の使用をお勧めします。

・ 長い髪は、帽子やヘアカバー等で覆ってください。

14. 安全保護具を使用してください。

・ 作業時は、保護めがねを使用してください。必要に応じて、ヘルメット、防じんマスク、防音保護具を併用してください。

15. 無理な体勢で作業しないでください。

・ 斜面など足場の不安定な場所、無理な姿勢での作業は思わぬ事故になる恐れがあります。

16. 不意な始動を避けてください。

・ 本体を移動する際はスイッチに手がかからないよう注意してください。

・ 移動、手渡し、メンテナンスの際は本体からバッテリーを抜いてください。

・ 稼働させたまま放置しないでください。

17. 破損・故障・異常がないか確認のうえ、電源を入れてください。

・ 使用前に本体の破損・部品の破損・締め付け状態、その他運転に影響を及ぼすすべての箇所に異常がないか十分に確認してから使用してください。また、本体を誤って転倒、ぶつけた際も同様に確認してからご使用ください。

・ 故障・異常が発覚した際は、大変危険なためただちに使用をやめ、販売元または弊社まで修理依頼をお申し付けください。

・ スイッチで始動および停止操作の出来ない電動工具は、使用しないでください。

18. 電動工具は、注意深く手入れをしてください。

・ 点検・調整・清掃する場合は電源を切り、バッテリーを本体から抜いて作業を行ってください。

・ 注油や付属品の交換は、取扱説明書に従って確実に取り行ってください。

・ 使用前に、調節に用いたレンチ等の工具類が取りはずしてあることを確認してください。振動によって飛散し、怪我をする恐れがあります。

・ 延長コードを使用する場合は、定期的に点検し、損傷している場合には交換してください。

19. 切断工具は、鋭利できれいな状態でご使用ください。

・ 適切にお手入れされることで、より安全性の高い作業をおこなうことができます。

・ 使用後はお手入れをし、状態によっては付属品の交換をしてください。

20. 充電器のある電動工具の充電器は、充電以外の用途には使用しないでください。

「バッテリー工具」安全上のご注意

- ここまでは電動工具共通の注意事項を記載しましたが、さらに「バッテリー工具」として以下の安全上のご注意を守ってご使用ください。（「バッテリー工具」とは、外付けのバッテリーを充電・装着して使用する電動工具のことです。）

警 告

1. 専用のバッテリー以外は使用しないでください。
2. バッテリーを火中に投入したり、加熱したりしないでください。
3. バッテリーに釘をさしたり、衝撃を与えたりしないでください。
4. バッテリーを分解したり、改造したりしないでください。
5. バッテリーの端子に金属などを接触させないでください。（特に金属と一緒に保管しないでください）ショートする恐れがあります。
6. バッテリーを火のそばや炎天下などの高温になる恐れのある場所で充電・使用・保管しないでください。
7. 極端に高温・低温・高湿度の場所で保管するとバッテリーが液漏れする恐れがあります。漏れた液はやけどや炎症の原因となりますので絶対に触らないでください。万が一目に入ったら、すみやかに水で洗い流し、眼科医に受診してください。
8. 正しく充電してください。
 - ・この充電器は、定格表示してある電源で使用してください。直流電源やエンジン発電機では使用しないでください。
 - ・温度が0℃未満、または温度が40℃以上の所では、バッテリーを充電しないでください。
 - ・充電中、バッテリーや充電器を布などで覆わないでください。
 - ・充電器を使用しない時、電源プラグを電源コンセントから抜いてください。
9. 専用の充電器以外では、充電しないでください。
 - ・充電以外の目的で充電器を使用しないでください。
10. バッテリーを充電したまま長期間放置・保管しないでください。
11. 次の場合は工具のスイッチを切り、バッテリーを本体から抜いてください。
 - ・保管、または修理する場合。
 - ・付属品を交換する場合。
 - ・本体の整備や掃除をする場合。
12. 不意な始動を避けてください。
 - ・バッテリーを差し込む前にスイッチが切れていることを確認してください。
13. 充電中、極端に発熱したり、膨張、発煙などの異常に気づいた場合は直ちに使用を中止してください。
14. 火災発生の恐れがある場所では充電しないでください。
 - ・ホコリのある所、燃えやすい布製品の上、ビニールなどは発火の原因となります。
15. バッテリーを水などの液体にひたさないでください。ショートの原因となります。
16. 稼働可能時間が極端に短くなったバッテリーは使用しないでください。
17. 使用済みのバッテリーは一般ゴミとして捨てないでください。
18. 落したり、強い衝撃を与えられたバッテリーは使用しないでください。

「24V コードレス高枝チェーンソー」の安全上のご注意

●ここまでは電動工具共通の注意事項を記載しましたが、さらに「24V コードレス高枝チェーンソー」として以下の安全上のご注意を守ってご使用ください。

警 告

1. 作業する個所に、電線管や水道管、ガス管などが無いことを、作業前に確かめてください。
2. 本製品は防爆構造になっておりません。ガソリン・シンナー・可燃性のガス・粉塵などの引火性の高いものの近くでは使用しないでください。
3. バッテリーを抜き差しする際には、スイッチに手がかかっていないことを確認してから行ってください。また、使用中は、バッテリーを不用意に抜かないようにしてください。
4. ぬれた手で施行・組み立てしたり、バッテリーの抜き差しをしないでください。
5. スwitchを入れる前に、刃が塀や地面など、材料以外のものにあたっていないことを確認してください。
6. 梯子や木に登って作業するなど、不安定な姿勢で使用しないでください。
7. 誤って落としたり、ぶついたりした時は、必ずよく点検してください。
・破損や亀裂、変形があると、感電や誤作動の原因になります。
8. 必ず指定の専用付属品をご使用ください。
9. チェーン刃は取扱説明書に従って確実に取り付けてください。
10. 持ち運びや保管の際は必ずチェーンソーにソーカバーを取り付け、子どもの手の届かないようにしてください。
11. 使用中は本体を両手でしっかり支えて保持してください。
12. 作業直後のガイドバーや切り粉などは、高温になっていますので、触れないでください。
13. ガイドバーやヘッド内部に飛び散った木屑はよく拭き取ってください。発火の原因となります。
14. 高所作業の時は、下に人がいないことをよく確認してください。
15. 使用中は、チェーン刃やガイドバーに手や顔などを近づけないでください。
16. 使用中、モーターから異音がしたり、誤作動したりした時は、直ちにスイッチを切って使用を中止し、販売店または弊社に点検・修理を依頼してください。
17. 使用個所に石、釘などの異物が無いことを確かめてください。
・刃物が石などに当たると、跳ね返り、けがの原因になります。
18. キックバック（跳ね返り）に注意してください。
・ガイドバーの先端部が地面や枝に当たったり、木の切断部や枝の間に挟まったりすると、強いキックバック（跳ね返り）が起こり、けがの原因となります。
19. 切断時に腕を伸ばしすぎないでください。
・肩の高さを超えて腕を伸ばさないでください。
20. バッテリーを複数個交換しながら長時間使用する場合は、バッテリーランプが1つになった時点で交換し、再稼働前に本体を30分以上休ませるようにしてください。

基本仕様

24V コードレス高枝チェーンソー		LS C17-JP
電圧 (バッテリー)	24 V (最大出力 20V)	
容量 (バッテリー)	2000mA	
バッテリー稼働時間	最大約 35 分 ※	
回転スピード (無負荷時)	5.5m/s ※	
サイズ (約)	縦 15 × 横 9 × 全長 230 ~ 280cm	
重さ (約)	本体 :3.4kg バッテリー : 440g	
チェーン刃サイズ /型番	ピッチ 3/8 ヤスリサイズ 4.0mm 91P033X (91PX シリーズ / コマ数 33)	
ガイドバーサイズ	20.3 cm	
切断能力 (最大径)	18 cm ※	
材質	スチール、アルミ、樹脂、他	

【チェーンのサイズ】 型番：91P033X (オレゴン 91PX シリーズ)

リンク数	ピッチ		ゲージ		ヤスリサイズ	
33	3/8inch	9.5mm	0.050inch	1.3mm	5/32inch	4mm

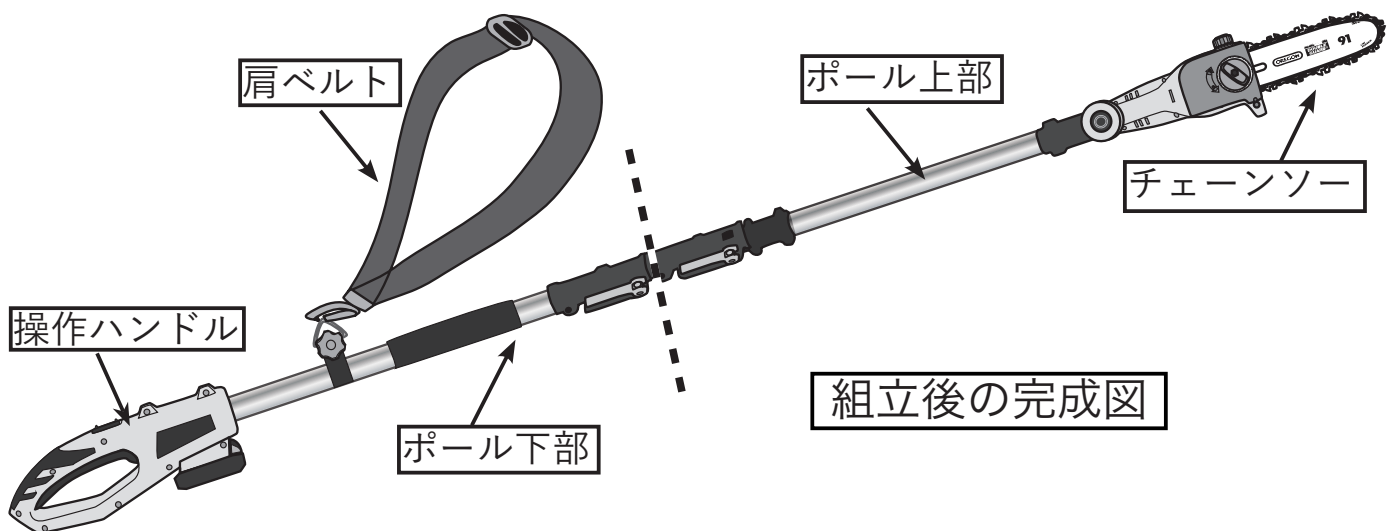
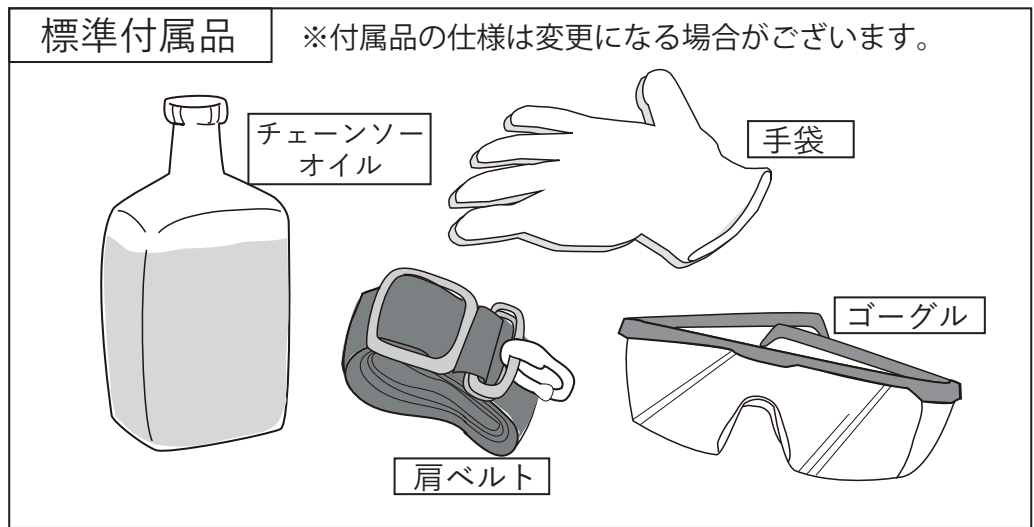
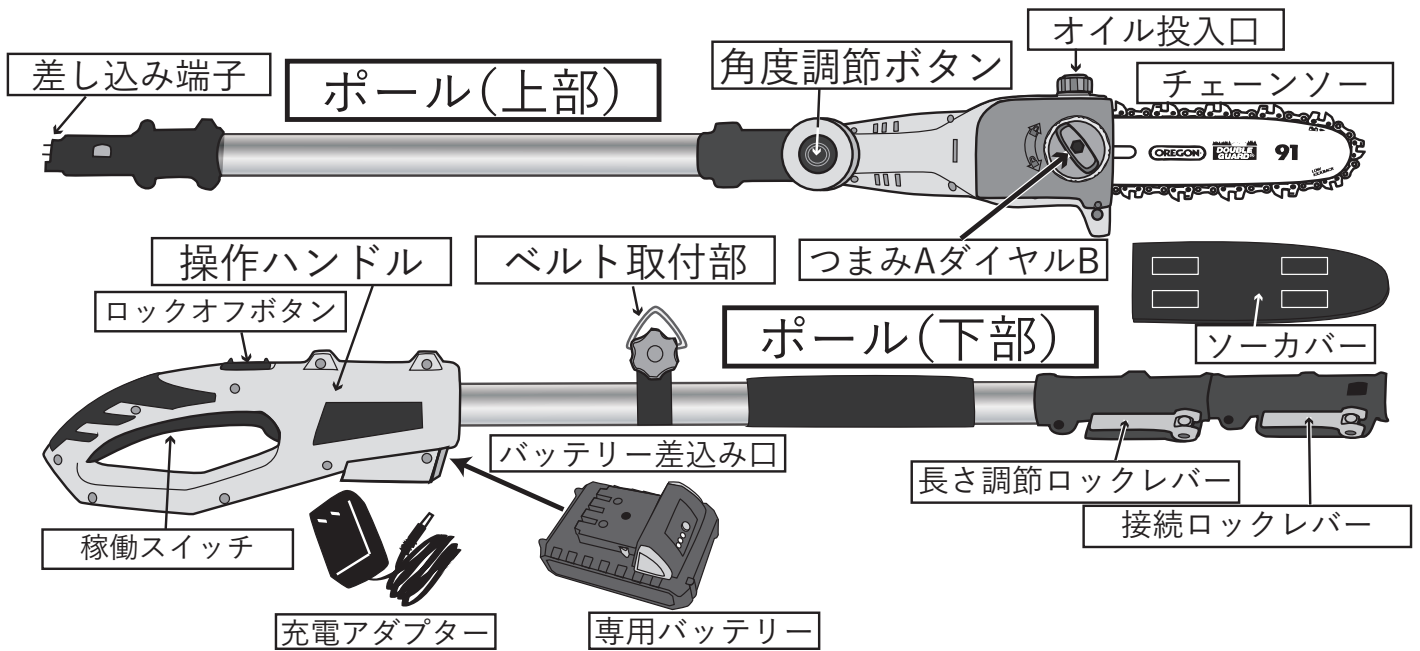
充電アダプター	
電圧	100V
周波数	50-60Hz
充電時間目安	約 80 分

※回転スピード、切断能力、稼働時間は、使用状況や木の材質によって異なります。

※商品改良のため、仕様・外観は予告なしに変更することがありますのであらかじめご了承ください。

各部名称

セット内容：本体（ポール上部・ポール下部）、ソーカバー
専用バッテリー、充電アダプター、標準付属品



作業の前に

この製品は組み立て式です。すべての組み立てが完成してからバッテリーを取り付けてください。

組み立て方：

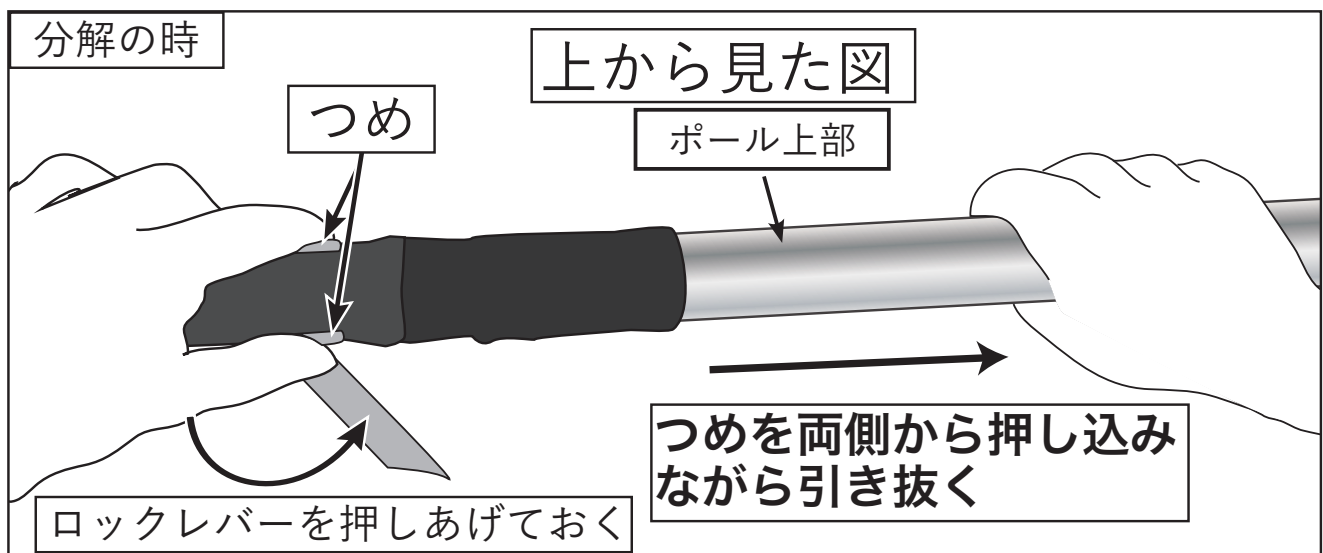
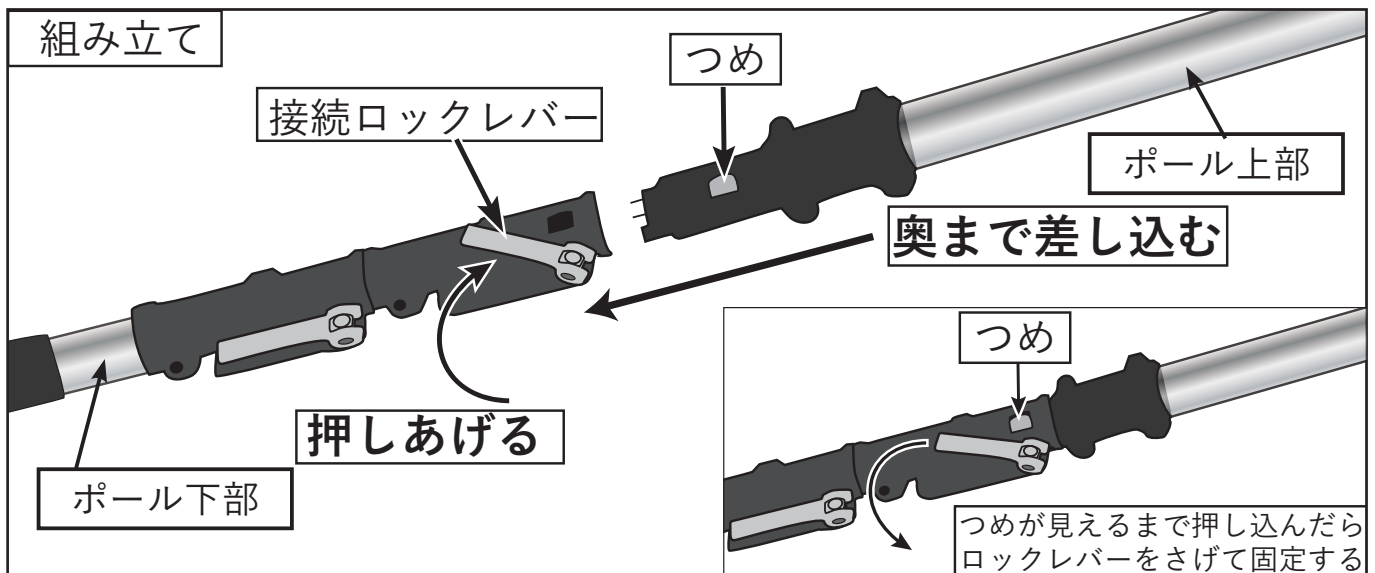
- 1, 接続のロックレバー（上側）を押しあげます。
- 2, ポール上部を、下部の先端に差し込みます。奥まで差し込むと、ポールの穴からオレンジ色のロックつまが見えるようになります。（反対向きだと差し込めません。）
- 3, 最後にロックレバーをしっかりと下までおろします。

※分解する時は、同様にロックレバーを押しあげてから、オレンジ色の爪を押し込み、そのまま引き抜いてください。

※組み立て完成図と各パーツは前ページを見て確認してください。

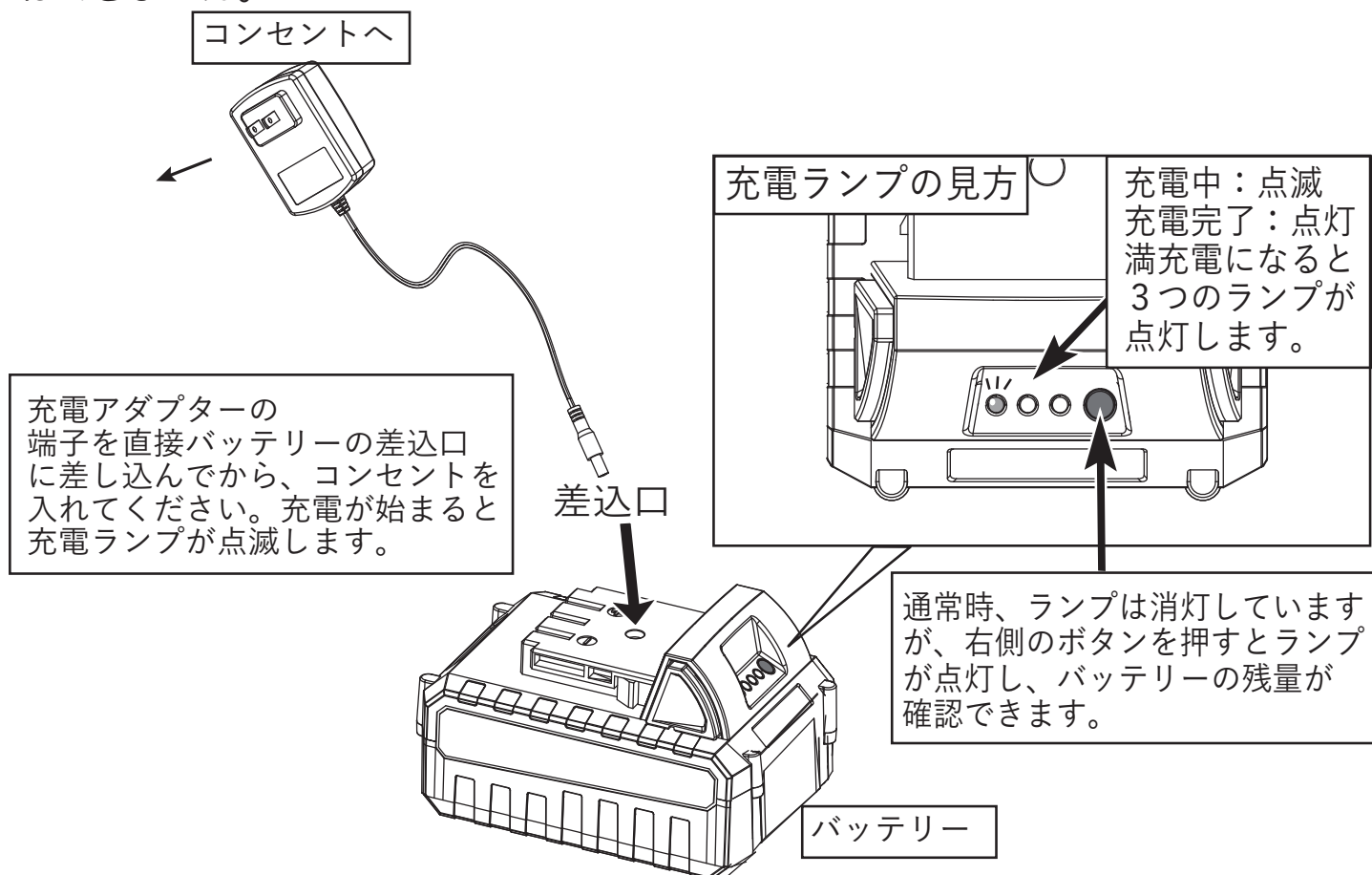
※作業は手袋を着用して行ってください。手を挟まないように注意してください。

※ポール脱落防止のため、接続部はスライドしにくい材質になっています。無用に力を入れずにゆっくり抜き差ししてください。



充電方法

バッテリーは工場出荷後、放電により十分に充電されていない場合があります。使用前にバッテリーに関する全ての注意事項を確認し、バッテリーを充電してください。充電アダプターの端子をバッテリーの充電端子差込口に直接差し込んで充電します。※このバッテリーは追加充電可能です。※充電しながら製品を使用することはできません。



警告

- 1, バッテリー自体の劣化や本体モーターのオーバーヒートを防ぐことを目的に、このバッテリーには安全装置が内蔵されています。
 - ・使用中、長時間の使用や過重作業など負荷がかかりすぎた場合にはバッテリーが自動停止することがあります。この場合、スイッチを入れても本機は稼働しなくなります。
 - ・バッテリーが自動停止した場合は作業を停止し、本体スイッチを切り、バッテリーを取り外して、30分以上本体とバッテリーを休ませてください。
- 2, バッテリーの容量が少なくなると自動停止します。
 - ・残量不足によって自動停止したバッテリーは、その後すぐスイッチを入れ直すと再び稼働することがあります。この場合でも使用を中止しバッテリーを充電してください。
 - ・別のバッテリーに替える場合は、本体を30分以上休ませるようにしてください。
- 3, バッテリーを完全に放電させると、バッテリーが損傷する恐れがあります。
 - ・電池残量不足で停止ようになった状態で製品を使用、保管しないでください。
 - ・損傷のあるバッテリーを長期間保管後に使用すると、破裂の恐れがあり大変危険です。

バッテリー寿命を保つために

注 意

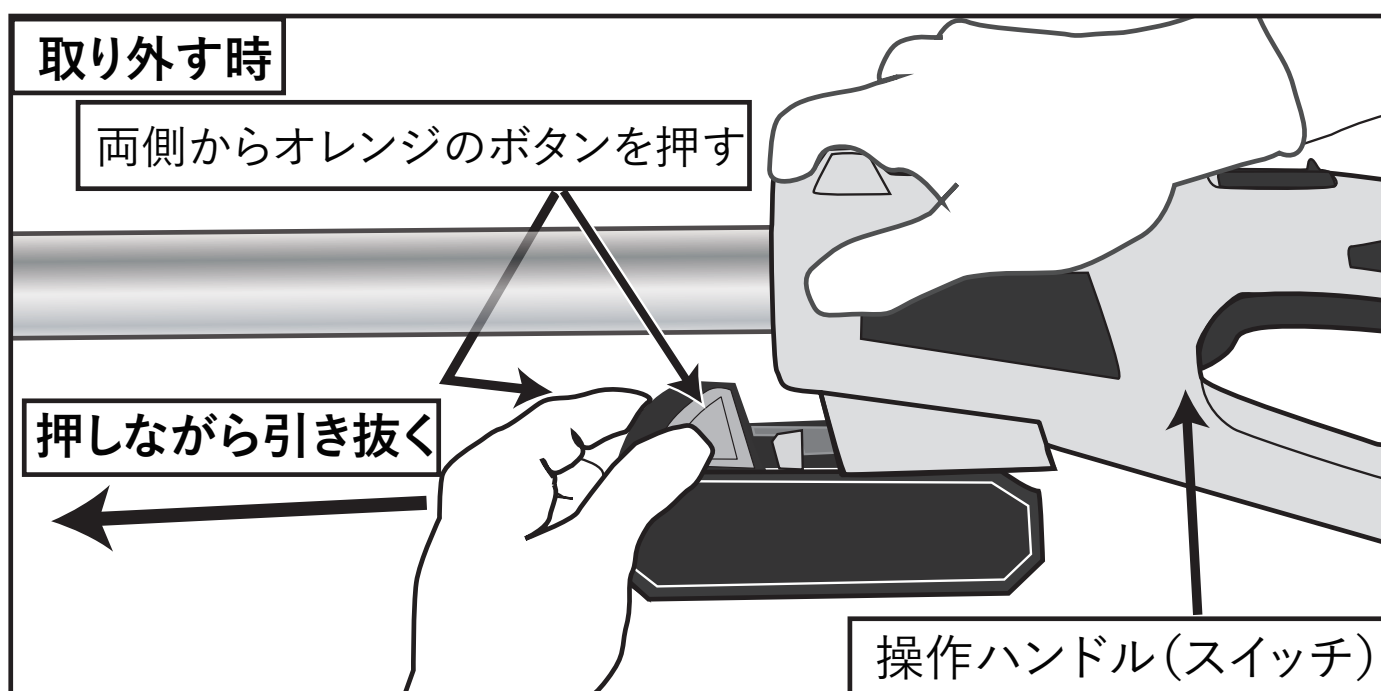
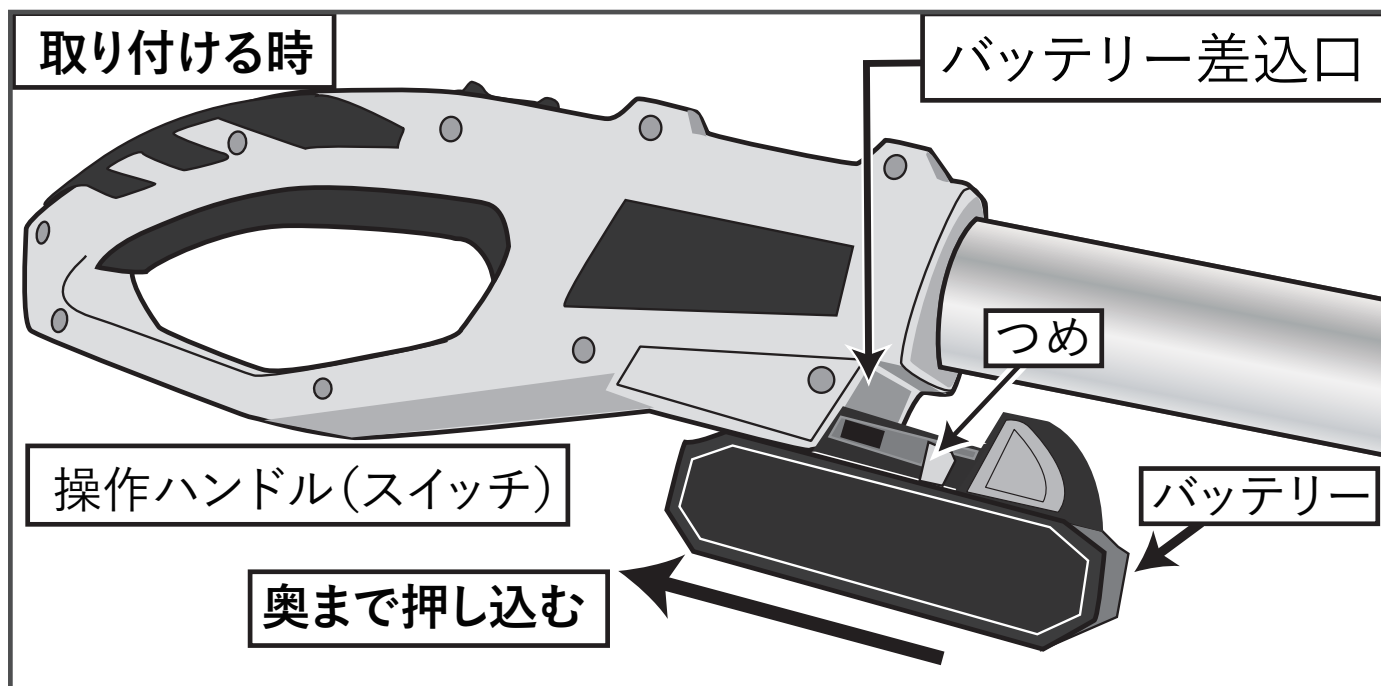
- ・残量が少なくなってきたバッテリーは出来るだけ早めに充電してください。
- ・完全に放電すると蓄電機能が劣化し、再充電が出来なくなる恐れがあります。
- ・残量が少ない状態で長期間（3か月以上）保管すると、使用時間が極端に短くなるか、再充電出来なくなる場合があります。
- ・バッテリー寿命をより保つためには、定期的に電力を消費し、容量を消耗するたびにバッテリーを充電するのが理想的です。
- ・連続使用後の製品はバッテリーが高温になっています。充電する前に少し時間をおき、十分冷ましてから充電をし始めることによりバッテリーにかかる負荷が減ります。
- ・バッテリーは0℃～40℃の間で給電できるように設計されています。冷たすぎたり熱すぎたりすると、うまくバッテリー充電ができません。本体が冷えすぎてなかなか充電できない場合は、温かい室温の場所にしばらくおいてください。
- ・充電中にバッテリーやケーブルが熱くなる場合がありますが、これは正常であり、障害を示すものではありません。
- ・ただし、異常に熱くなった場合には電力供給を一旦停止し、冷却時間を設けるようにしてください。また充電が終了し満充電の状態のまま長時間充電したままにしないようにしてください。
- ・機器の動作時間が大幅に短縮され、バッテリーの充電時間が短縮された場合は、バッテリーの容量が減少しているため、交換する必要があることを示しています。

操作方法

バッテリーの取り付け・取り外し方：

バッテリー差込口に、まっすぐ、奥までしっかり押し込んでください。「カチッ」とつめのはまった音がなります。

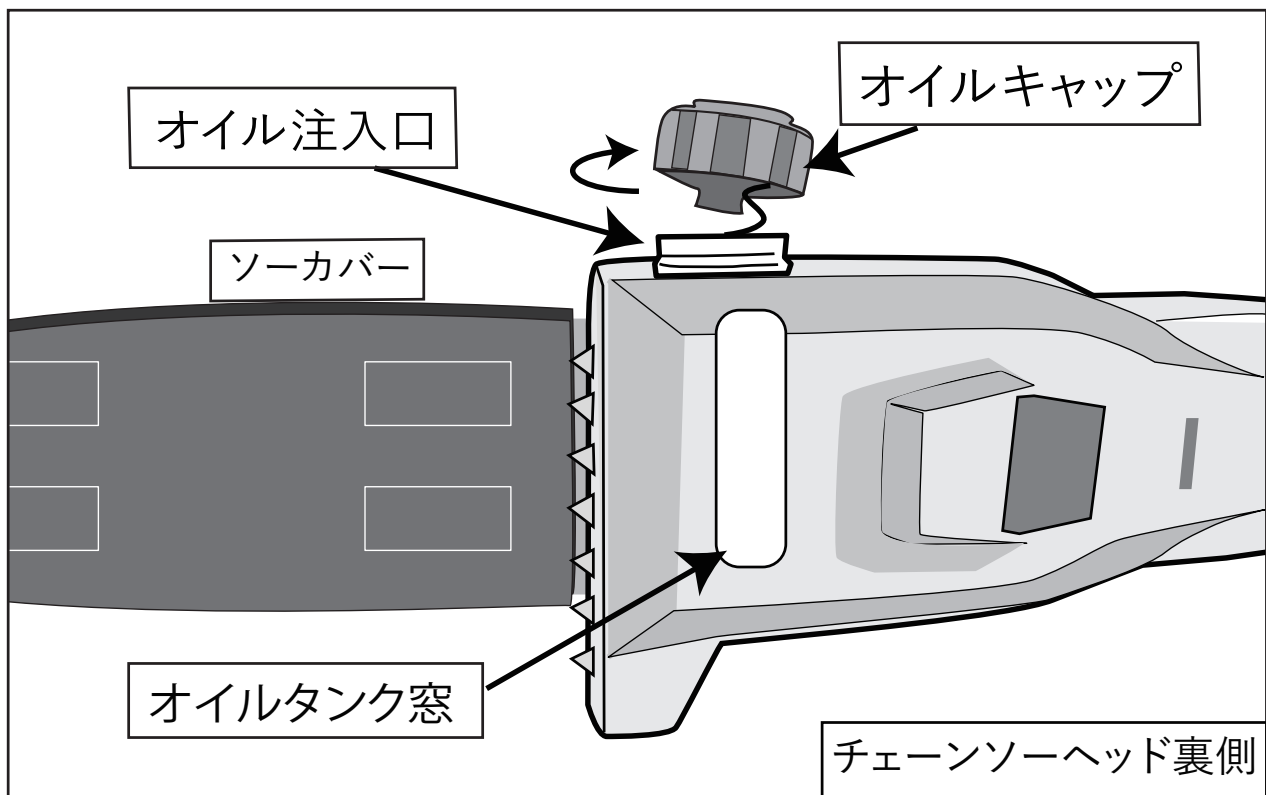
取り外す時は、オレンジのボタンを両側からしっかり押し込みながら、引き抜いてください。



※操作ハンドルの稼動スイッチをにぎらないように注意して行ってください。

オイルの入れ方：

作業の直前に必ず使用する分のチェーンソーオイルをオイルタンクに入れておいてください。



- チェーンソーオイルはチェーンソーを稼働させると自動的に給油されます。
 - オイルの使用量目安は1分間で約4mlです。(初回の使用では通常時よりオイルが多く消費する場合があります)
 - オイルタンク窓にてオイルタンク内のチェーンオイル量を確認し、タンクの4分の1を切りましたら補充してください。
 - 付属のオイルがなくなりましたら、市販のチェーンソーオイルをご使用ください。
 - ゴミや異物の混入したオイルは使用しないでください。
- ※使用後はオイルタンクに残ったオイルを必ずオイルタンクから抜き出してください。残存のオイルはチェーンソー給油チューブやオイルタンクキャップの隙間から流れ出す場合がございます。

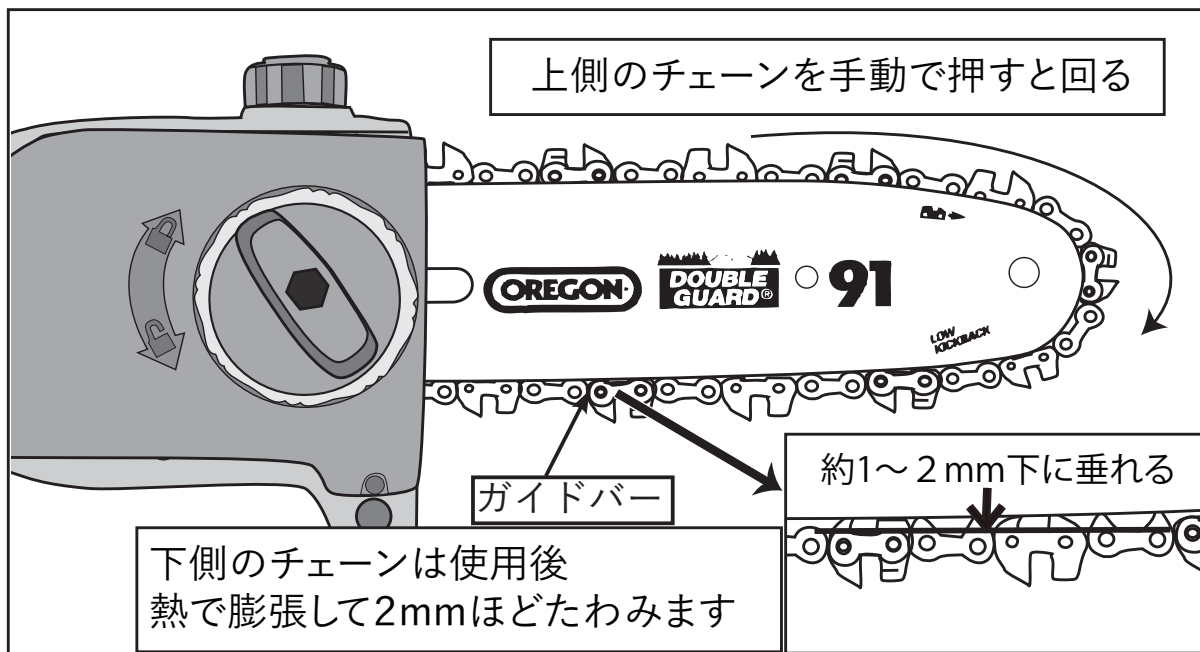
⚠ 注意

- 1, オイルを入れずにチェーンソーを使用すると、うまく切れなかったり、刃の破損や本体故障の原因となります。
- 2, 初めてご使用になる場合は、切断する前に、チェーンにオイルが十分に付着するよう、枝木から離れた位置で少し稼働させてから、切断作業に入ってください。

張り具合確認方法：

使用前に、必ず張り具合を確認するようにしてください。

※お届けの製品のチェーンはすでにセッティング済みですが、輸送途中にチェーンがゆるくなることもあるので必ず確認してください。



ガイドバーの下側のチェーンを軽く引っ張ってみて、ガイドバーとチェーンの間に1~2mmしか隙間が開かなければ、チェーンは正しく張られています。（使用後は熱で膨張して引っ張らなくても1~2mmはたわみます）

チェーンがガイドバーから少し離れすぎていてうまくはまっていない場合は、チェーンがゆるんでいるか、歯車から外れている可能性があります。P14~のチェーンの調整方法・はめ直し方法を参照の上、調整し直してからご使用ください。

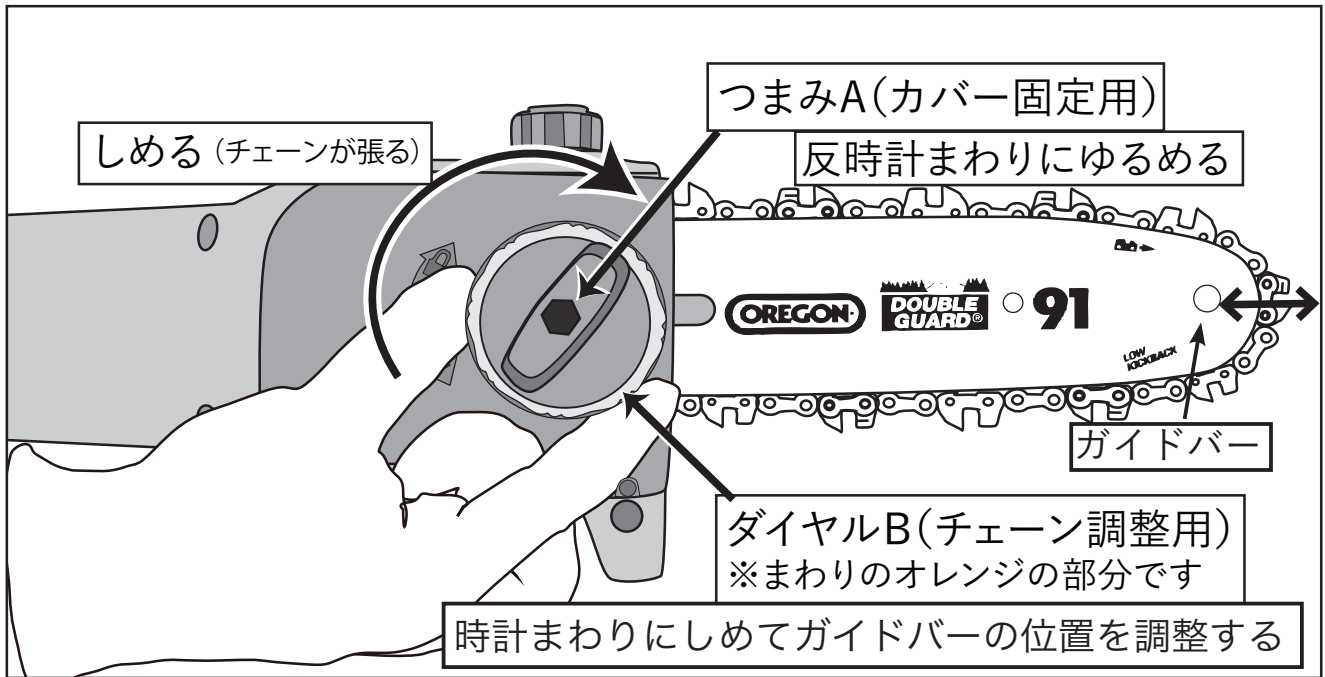
※使用後にチェーンをガイドバーにはめてもうまくはまらない箇所がある場合にはチェーンのコマが歪んだりリベットの動きが悪くなっている可能性がありますので新しいチェーンと交換してください。

警告

- 1、チェーンがゆるい状態で作動させるとチェーンの脱落や破損の原因となります。破損したチェーンは張り状態が良い場合でも外れやすくなる可能性があります。
- 2、チェーン刃の調整およびチェーン刃の取り付け・取りはずしの際は、必ずスイッチを切り、バッテリーを抜いて行ってください。
- 3、チェーンを素手で触らないでください。必ず手袋などを着用して行ってください。

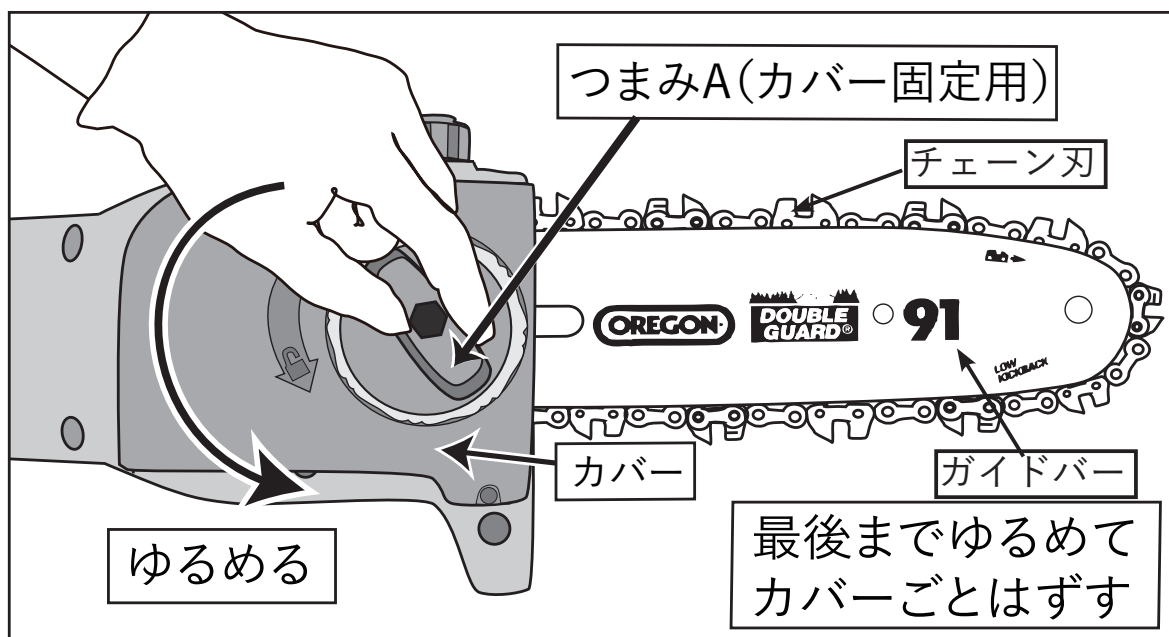
チェーンの調整方法：つまみAがナットしめつけ用、ダイヤルBがチェーンの張り具合の調整用になります。

- 1, つまみAを反時計まわりに2～3周まわしてゆるめます。
- 2, ダイヤルBを時計まわりに回すとガイドバーが外側にせり出し、チェーンの張りが強くなります。
※張りすぎると回転しなくなることがあります。その際は反時計まわりに回してテンションをゆるめてください。
- 3, 最後につまみAを時計まわりに回して最後までしめつけ、固定します。

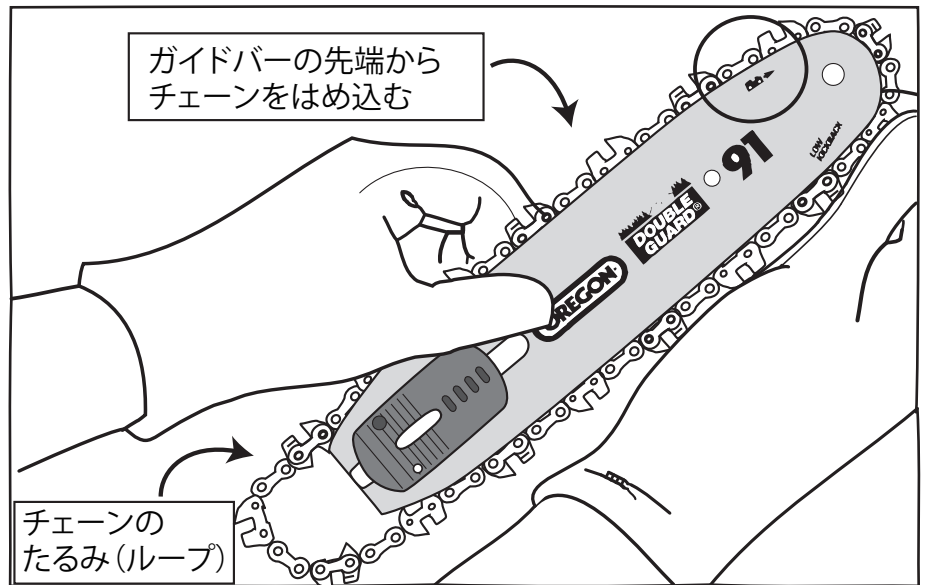


チェーンのはめ直し・交換方法：

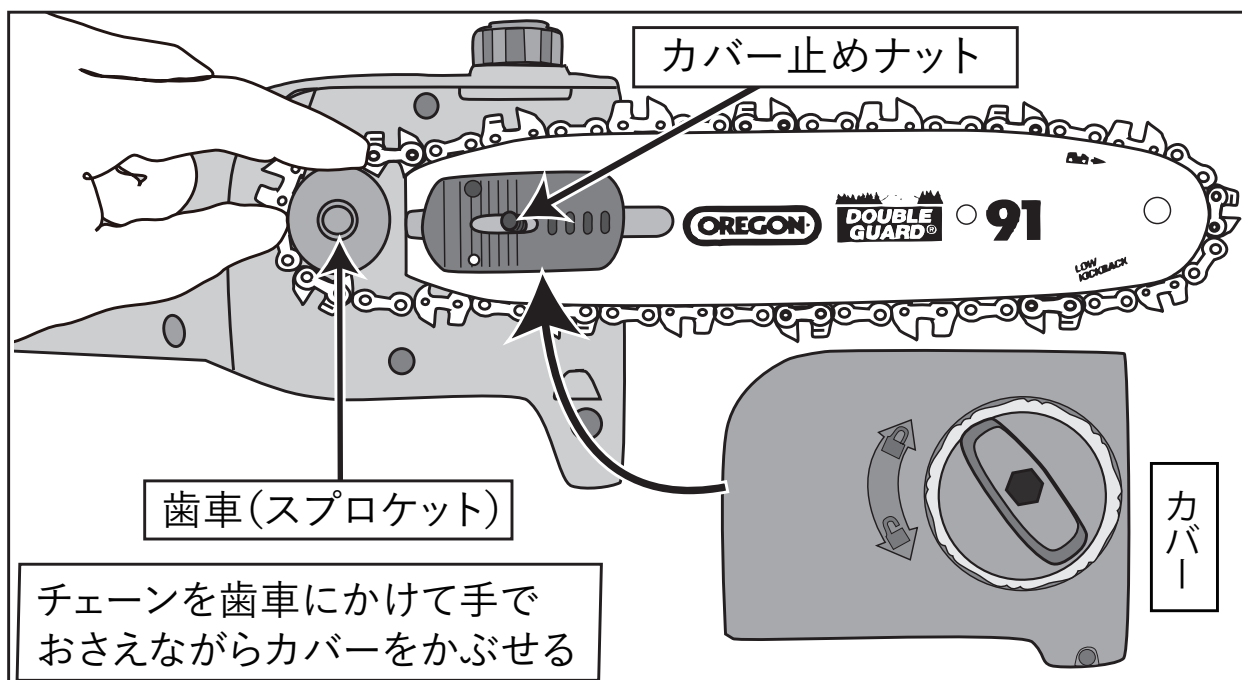
1. つまみAを反時計まわりに最後まで回してゆるめます。
2. つまみとダイヤルをカバーごとを取り外します。



3. ガイドバーとチェーン刃をいっしょに取り外します。
 4. ガイドバーの先端の方からチェーンをはめ、バーの下の方にあまりのたるみ（ループ）が来るようにします。
- ※新しいチェーンに交換する場合はここで交換してください。

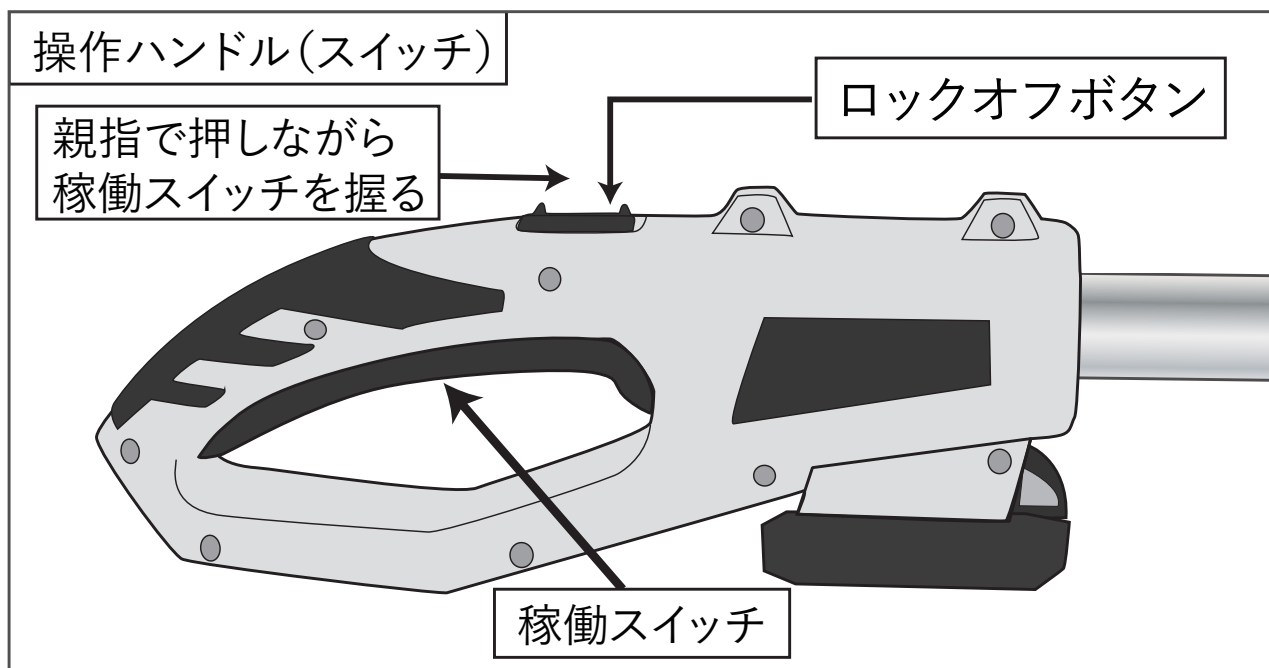


※この時、チェーンの進行方向を逆向きに入れると、刃が逆方向に走ってしまい全く切れなくなってしまいます。ガイドバー右上にあるマークを参考に、エッジが進行方向に向いていることを確認しながら入れてください。



5. チェーンのたるみを先に歯車にかけて、チェーンが外れないようにガイドバーを抑えながら斜めに傾け、穴に本体側のカバー止めナットがはまるように入れます。
 6. 最後に、ガイドバーを外側に目一杯ひっぱります。チェーンがガイドバーにぴったり隙間なく入っている状態にしたまま手で支え、カバーを上からかぶせて、ナットにつまみAで最後まで締め固定します。途中ダイヤルBを単独で回してチェーンの張りを調整するとゆるみができにくくなります。
- ※新しいチェーンは使っていくうちに伸びていく傾向があります。使用前にその都度張り具合の確認をするようにしてください。

スイッチの操作方法：スイッチは不用意に入らないように、ロックオフボタンを入れてから稼働スイッチを押すダブルスイッチ方式になっています。

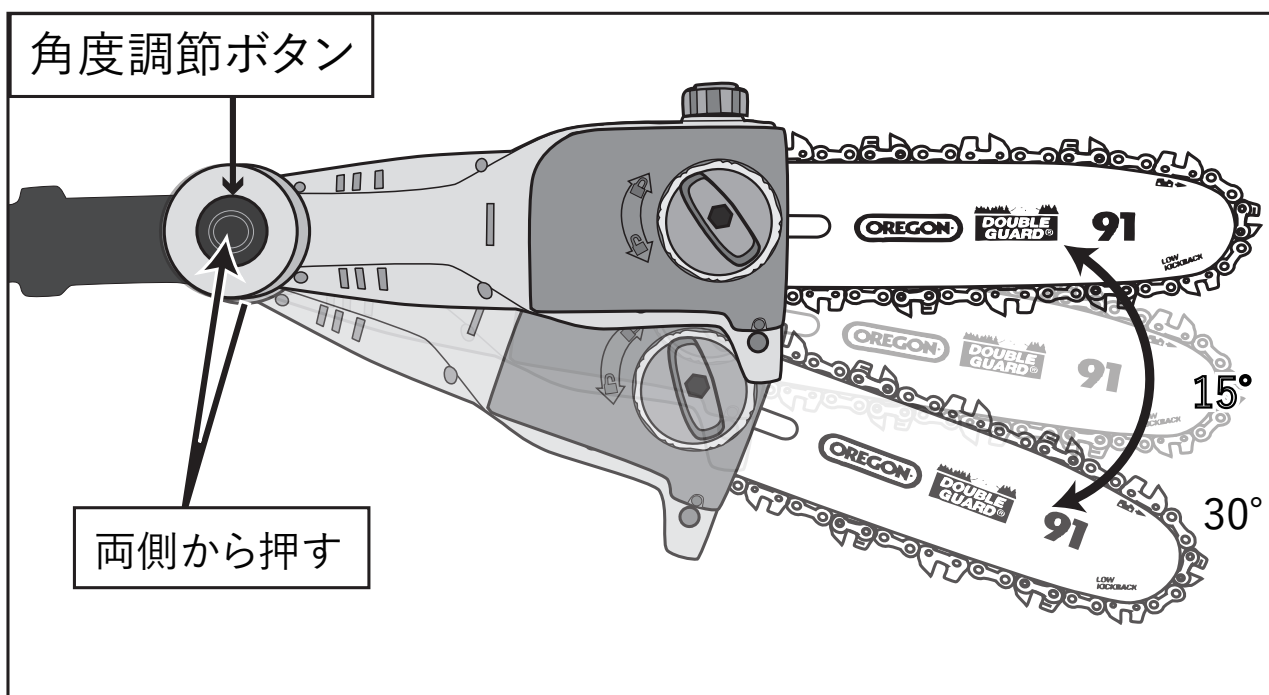


ハンドルをしっかり支え持ち、ロックオフボタンを親指で押しながら、稼働スイッチをしっかり奥まで握ります。稼働スイッチから手を離すと自動的に電源が切れます。

※ロックオフボタンは稼働後は指を離しても動作に影響がありません。

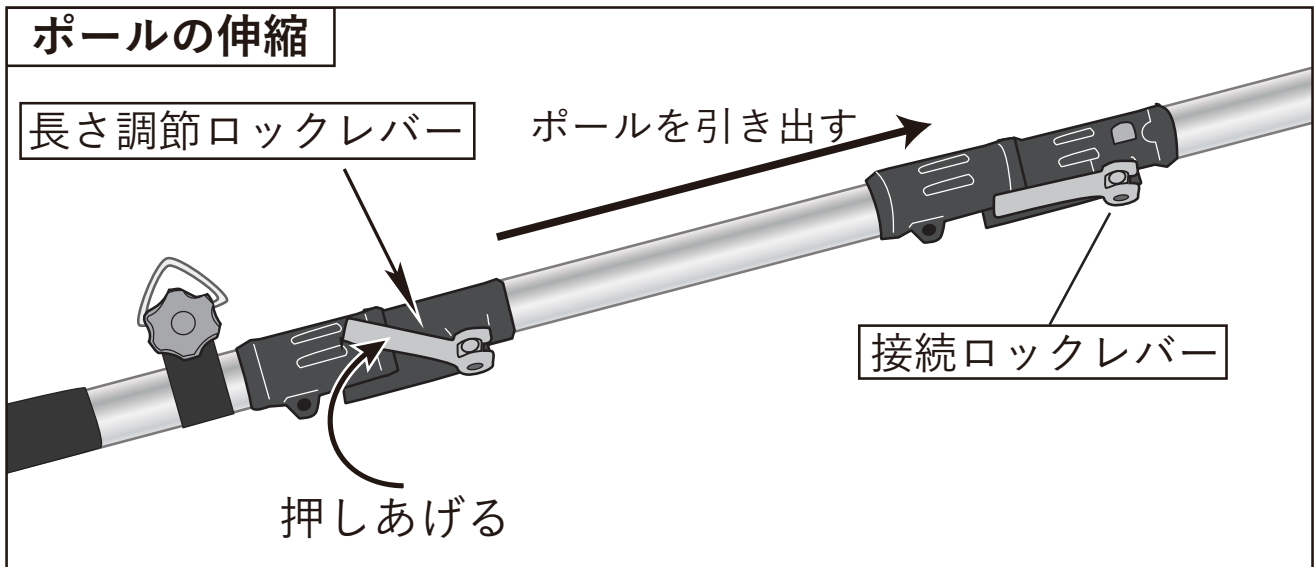
※数秒以内に繰り返し電動モーターを始動、停止、再始動すると、多大な熱が発生し、モーターが損傷する可能性があります。モーター寿命を保護するために、停止後少なくとも5秒間待ってから再始動してください。

角度の調整方法：角度調整ボタンを表裏の両側から押し込んでから、ヘッドの角度を変えてください。(両側から押し込まないと角度は変わりません)



ポールの伸縮方法：

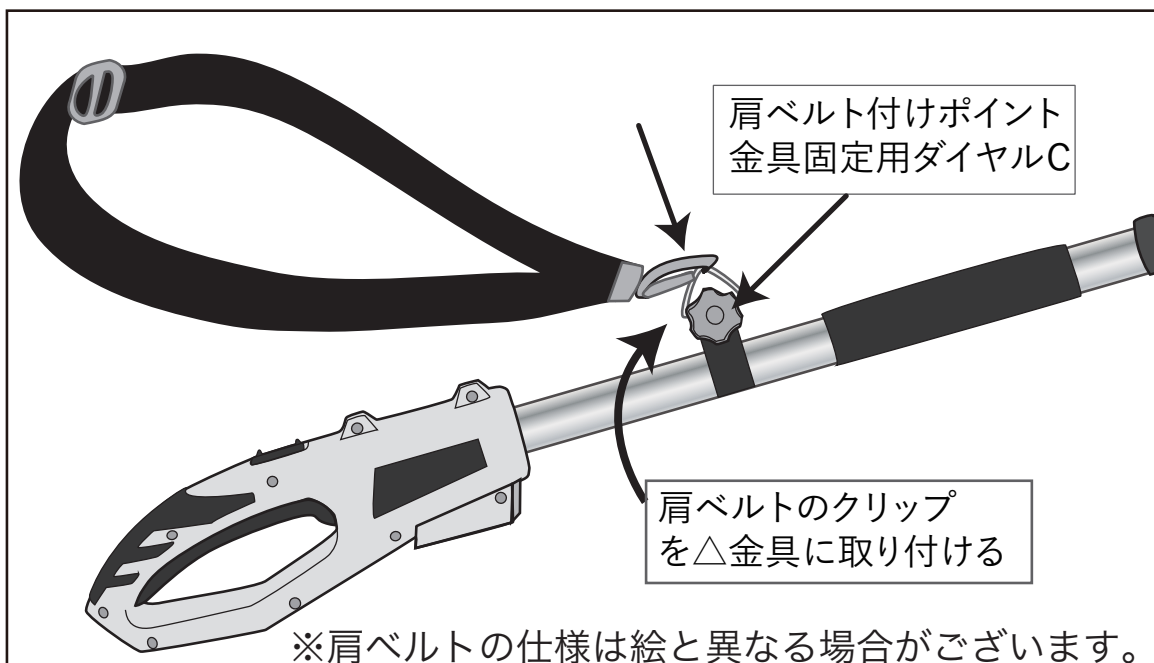
ポールの長さ調整用のロックレバー（下側）を押しあげてから、ポールを上引きあげてください。好みの長さのところでロックレバーをさげると固定されます。



※ロックレバーは使用につれて緩んでくる場合があります。ロックの効きが弱くなりましたら、必ず市販の六角棒レンチでレバー根元のボルトを締めてから使うようにしてください。

肩ベルトの取り付け方：

肩ベルト取付部の△の金具に、ベルトのクリップを取り付けてください。金具はダイヤルCで固定されています。

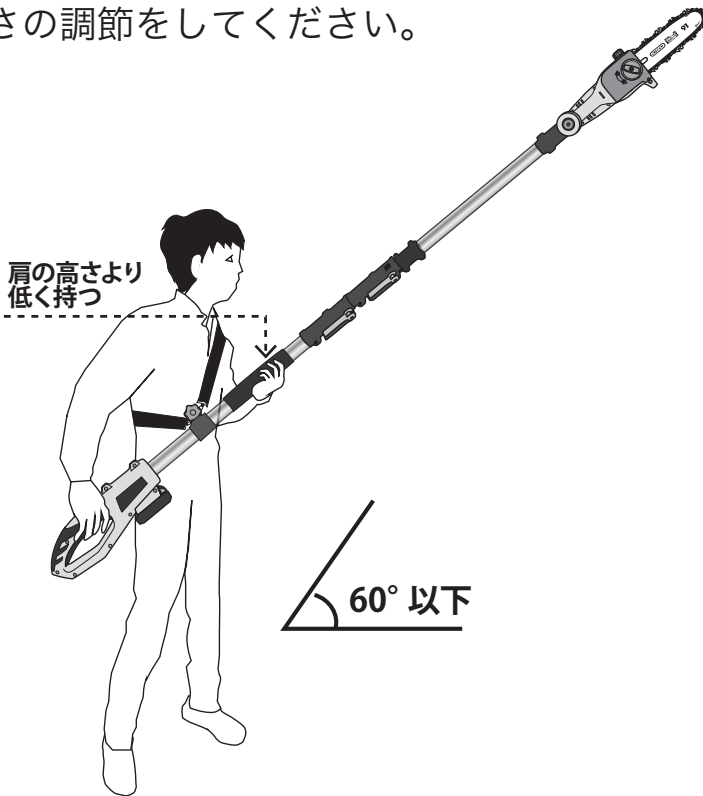


警告

稼働中にロックレバーをあげたり、ポールや肩ベルトの長さ調節をしたりしないでください。たいへん危険です。

作業方法

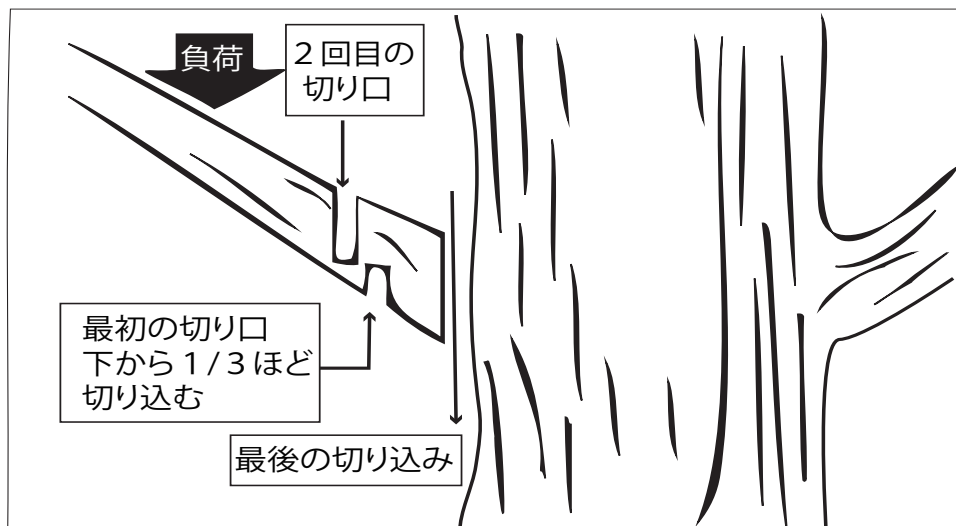
適切な作業姿勢:作業を始める前に、肩ベルトを体に適度にフィットするように、長さの調節をしてください。



- ・左手で延長ポールの中央を握り、右手でスイッチを持ちます。両方の足で体重をしっかりと支えてください。
- ・体は常にチェーンソーの左側です。
- ・一番切りやすい角度は、切断する枝に対して60°以下の角度に刃を置くことです。
- ・ポールと地面との角度が60°より上がると、切り出しが難しくなります。

【太い枝の切断方法】

立木に生えた太枝を切断する時は、まずは枝元の少し手前を下側から1/3ほど切り込みます。次に上側から先の切り込みに向かって下に切り落とします。最後に、切り残した枝元の部分を上からきれいに切り落とします。こうすることで、樹皮がはがれるのを防止することができます。



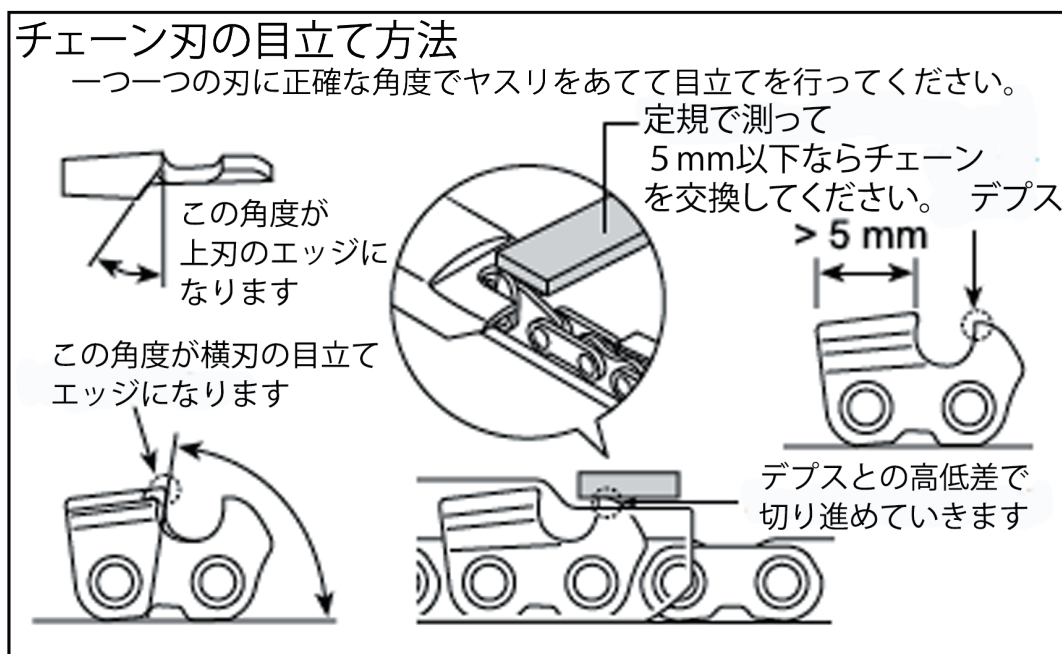
※チェーンソーを切りすすめる時は常に刃の進行方向とは逆向きに押し返す力が働きます。上側から切る時は刃を押し出ししながら、下側から切る時は引き出しながらその反発力を抑えるようにしてください。

※枝を切り落とす際は、最後の切り離しの際にバランスを失わないよう注意してください。

お手入れと保管

チェーン刃のお手入れ：

- 1、使用後のチェーンは熱くなって膨張しているため、使用していない時よりもチェーンにゆるみがあります。下側のチェーンとガイドバーとの間が約1～2mm 垂れ下がっているくらいが目安になります。熱があるうちにチェーンを張りすぎると、冷却後にきつくなりすぎる場合がありますのでご注意ください。
- 2、チェーン刃を研ぐ場合は正しく目立てをしてください。



- 3、チェーン刃全体が摩耗してしまった時は、P14～の【チェーンの調整方法】【チェーンのはめ直し・交換方法】を参照のうえ、正しく新しい刃に交換してください。
- 4、ガイドバーや本体内部などにたまった木屑、ホコリは定期的に取り除いてください。（発火・発熱して故障の原因となります）

【チェーンのサイズ】 型番：91P033X（オレゴン 91PX シリーズ）

リンク数	ピッチ	ゲージ	ヤスリサイズ
33	3/8inch 9.5mm	0.050inch 1.3mm	5/32inch 4mm

※替刃は消耗品です。切れ味が落ちた、変形して外れやすくなった、などの場合は交換するようにしてください。（本体品質保証には含まれません。）

※ガイドバーに付属の「固定金具」は本体用のパーツになります。ガイドバー交換の際は取り外してお取り置きいただくようお願いいたします。

※付属品はご購入の販売店、もしくは弊社窓口にてお買い求めいただけます。巻末記載の電話番号までお問い合わせください。

本体のお手入れ：

- ・ 使用後はタンクに残ったオイルを抜いておいてください。オイルは自動注入式のため刃から流れ出ることがあります。
- ・ スイッチやハンドルに付いた木屑、ホコリを取り除いてください。
- ・ 乾いた、柔らかい布で本体の汚れ・ゴミをふき取ってください。
- ・ オーバーヒートやモーターの損傷を避けるために、放熱用の通気口は常にきれいにし、おがくずや破片がないようにしてください。布などで覆って使用すると故障の原因となります。
- ・ カバーを外し、内部に入り込んだ木屑や葉をきれいに取り除いてください。
- ・ すべてのナット、ボルト、およびネジをしっかりと締めて、装置が安全な作業状態にあることを確認してください。
- ・ 磨耗した部品や破損した部品は使用しないでください。損傷した部品は交換してください。

警告

本品の水洗いは絶対にしないでください。故障や感電の原因となり、大変危険です。また、雨ざらしになる場所での使用や保管はおやめください。

保管：

- ・ 長期保管される際は、必ずタンクに残ったオイルを抜いておいてください。
- ・ 必ず付属の刃カバーをつけて保管してください。
- ・ 子供の手が届くところ、または錠が掛からないところに置かないでください。
- ・ 風雨にさらされたり、湿度の高いところに置かないでください。
- ・ 直射日光が当たったり、車内など高温になるところには置かないでください。
- ・ ガソリンなど、引火性が高いものの近くに置かないでください。
- ・ バッテリーは本体から取り外し、電極部が金属に触れないようにして保管してください。
- ・ 長期保管する時は残量ランプを確認しバッテリーを満充電にしてから保管してください。残量が少ない状態で長期間(3か月以上)保管すると蓄電池が劣化し、使用時間が著しく短くなる、または充電できなくなる恐れがあります。目安として3~4か月に一度は充電するようにしてください。
- ・ バッテリーを充電したまま放置したり、コンセントにさしたまま保管しないでください。

故障・修理：

修理はご自分でなさらず、不具合のある場合には直ちに使用を中止し、必ずお買い求めの販売店または弊社にお申しつけください。

故障かな？と思ったら

よくあるお問合せ	ご確認ください。
満充電なのに稼働できない	<ul style="list-style-type: none"> - 上部を下部に差し込む際にカチッと音が鳴るまでしっかりと奥まで差し込んでいるか、P8 参照のうえつめが出てくることを確認してください。差し込みが甘いと稼働できないことがあります。 - ご使用のバッテリーの電圧表示が 24V かご確認ください。18V のバッテリーでは稼働できません。 - 操作方法をご確認ください。誤作動による事故を防ぐため、ロックオフボタンをスライドしながら稼働スイッチを握らないと作動しない W スイッチ構造になっています。 - ガイドバーと刃を外した状態で稼働させ、歯車が回るかご確認ください。回るようであればチェーン刃が歪んでいるか、刃がうまく取り付けられていない可能性があります。詳しくは本取説 P14 をご参照のうえご確認ください。 - 歯車も回転しない場合は内部トラブルの可能性がります。別の該当項目「突然止まって動かなくなってしまう」「久しぶりに使用したら稼働できなくなっていた」もご確認のうえ、弊社お問合せ窓口までお問合せください。
使用中にすぐ止まる	<ul style="list-style-type: none"> - 炎天下での使用や過負荷での稼働時に本体またはバッテリーの内蔵自動ブレーカーが作動することがあります。ブレーカーはサーモスタット方式です。一度本体とバッテリーを休ませ、十分に冷ましてからご使用ください。すぐに充電しないでください。 - 歯車に切りくずなどが詰まっている可能性があります。AB 蓋を取り外して中をご確認のうえ詰まった木屑は取り除いてください。
突然止まって動かなくなりました	<ul style="list-style-type: none"> - 過負荷により本体モーターまたはバッテリーの内蔵ブレーカーが落ちた可能性があります。ブレーカーはサーモスタット方式です。作業時間や外気温の高さによっては数時間～最長 2 日ほど休ませ、十分に冷ましてからご使用ください。 - 短時間に何度もスイッチのオンオフを繰り返すとモーターに過負荷がかかり故障の原因となります。一旦使用を止め、モーターを休ませてください。 - バッテリーを入れ替えて連続稼働させていませんか？ 休みを取らずに稼働させるとモーターが過負荷により熱をもち、故障の原因となります。最低でも 30 分本体を休ませてください。

よくあるお問合せ	ご確認ください。
オイルが漏れる	稼働していなくてもタンクにオイルが残っていると刃に流れ出る構造になっています。保管の際は、タンク内の残留オイルはオイルポットなどに全て出してください。タンクに注入後すぐに漏れ出るようでしたら内部異常の可能性があります。弊社お問合せ窓口までお問い合わせください。
付属のオイルがなくなったが何を使えばいいかわからない	市販のチェーンソーオイルをご使用いただけます。指定のオイル成分、粘度などはございませんのでお好みでお買い求めください。
2種類のオイルがあるが、混ぜて使用してもチェーンやタンクは問題ないか	オイル成分が違うため、一種類のオイルを使い切ってから次のオイルをご使用ください。使用後はタンクの残留オイルを必ず取り除いてください。
チェーン刃がすぐに外れる刃が外れやすい	<ul style="list-style-type: none"> - オイル切れの状態のまま使用していませんか？ オイルがないとチェーン刃は摩擦熱ですぐに歪み、外れやすくなります。歪んだチェーン刃はすぐに交換してください。 - 刃がガイドバーの溝や歯車にきちんとはまっているかご確認ください。あまりに古い箇所や動きが悪い箇所がある場合は刃が歪んでしまっている可能性があります。 - 刃の取り付け、緩みはご使用前にご自身で刃の確認・調整をしてください。詳しくはP13-15または弊社 HP「よくあるお問合せ」をご参照下さい。 - 短時間に何度もスイッチのオンオフを繰り返すとモーターに過負荷がかかり故障の原因となります。一旦使用を止め、モーターを休ませてください。
異音がする	使用中にモーターから通常とは違う稼働音がした場合は一旦止め、本体を休ませてください。そのまま使用すると故障の恐れがあります。
切れない 切れ味が悪い	<ul style="list-style-type: none"> - しなるやわらかい枝や細枝は刃を軽く当てるだけでは刃が上滑りします。チェーンソーは枝先の剪定や葉の多い小枝の剪定には不向きです。 - チェーン刃の向きが回転方向と逆向きにセットされていませんか？ チェーン刃には進行方向があります。P15をご参照のうえ刃の向きをご確認ください。
調子良く切れていたのに急に切れなくなった	刃の交換や内部の清掃の際、ガイドバーを外し替刃を逆向きにセットしていませんか？ チェーン刃には進行方向があります。P15をご参照のうえ替刃の向きをご確認ください。

よくあるお問合せ	ご確認ください。
バッテリーのもちが悪い	バッテリーの充電機能は経年劣化します。稼働時間の短くなったバッテリーは交換をお勧めします。
久しぶりに使用したら稼働できなくなっていた	<ul style="list-style-type: none"> - ご使用のバッテリーの電圧表示が 24V かご確認ください。18V のバッテリーでは稼働できません。 - 長期間充電せずに放置されていたバッテリーは完全放電により内部で損傷を起こし、うまく給電できなくなっていることがあります。バッテリーは 3ヶ月を目処に再充電するようにしてください。
バッテリーが熱い	<ul style="list-style-type: none"> - バッテリーは通常の使用時や充電中熱くなることがあります。内蔵ブレーカーが落ちるようになったバッテリーは残量が残っていてもそのまま使用を続けずに休ませてください。 - 熱くなった状態のバッテリーはすぐに充電しないでください。
バッテリーが充電できない	<ul style="list-style-type: none"> - 専用の充電器をご使用いただいていますか？充電器電圧がバッテリーと合っているかご確認ください。また、充電器の後ろに YARDFORCE またはエアロボックスと書かれているかをご確認ください。 - バッテリーが異常に高温になっている場合には内部ブレーカーが作動して充電できないことがあります。バッテリーを一度休ませてください。 - 長期間充電せずに放置されていたバッテリーは完全放電により内部で損傷を起こしている場合があります。バッテリーは 3ヶ月を目処に再充電するようにしてください。
すぐに切れ味が悪くなる	<ul style="list-style-type: none"> - オイル切れの状態のまま使用していませんか？オイルがないとチェーン刃は摩擦熱ですぐに刃が摩耗し、切れ味が悪くなります。 - 刃を強く押し付けて切断していませんか？チェーン刃は軽く当てるように切り進めてください。
急に回転が弱々しくなった。	使用中、急に回転速度が遅くなった場合は直ちに使用を止め、モーターを休ませてください。そのまま使用を続けると故障に繋がる恐れがあります。回転スピードが元に戻らない場合は内部トラブルの可能性もあります。弊社お問合せ窓口にお問合せください。
モーター音はなるが、刃が回転しない	内部トラブルの恐れがあります。ただちに使用を停止し弊社お問合せ窓口にお問合せください。

保証書

お買い上げ年月日： 年 月 日

保証期間：お買い上げから 1年間（本体）

※バッテリー・替刃は消耗品のため、保証の対象に含まれません。
※保証期間内でも、次の場合は有料となります。

- (1) 不適切な使用方法、および不当な修理や改造による故障、損傷。
- (2) お買い上げ後の落下による故障、損傷。
- (3) 火災、地震、水害、落雷、その他、天災地変や異常電圧による故障、損傷。
- (4) 一般家庭用以外（業務用など）に使用された場合の故障、損傷。
- (5) ご使用上で生じた外観上の損傷、および経年劣化。
- (6) 本書とお買い上げ時の領収書、あるいはご購入明細書の提示がない場合。

販売店名 ※記載がない場合はご記入ください。購入履歴は販売店に残っています。

輸入・販売元：エアロボックス株式会社 企画：アメリカ 製造：中国
〒169-0051 東京都新宿区西早稲田 3-13-11

不具合・修理・製品情報に関するお問い合わせは



ナビダイヤル®

0570-022-120

受付時間：平日 10:00 ~ 17:00（土日祝日、年末年始、お盆は除く）

製品名「24V コードレス高枝チェーンソー」と、ご購入された販売店、ご購入日、お問い合わせ内容をオペレーターにお伝えください。

記載がない場合は販売店名の明記された明細書や納品書と一緒に保管してください。

「故障かな？」と思ったとき、組み立て・使用方法の詳しいご案内、交換パーツに関するお問い合わせは、ホームページから「よくあるお問い合わせ」を閲覧いただけます。

<https://www.yardforcejapan.com/>

