

24V コードレス耕運機

取扱説明書



この度は「24V コードレス耕運機」をお買い求めいただき、誠にありがとうございました。

ご使用前に必ずこの取扱説明書をよくお読みいただき、本機の性能を十分にご理解の上、安全に正しくお使いくださるようお願い致します。

お読み終わった後もこの取扱説明書はお手元に大切に保管してください。

なお、不適切な使用により事故が生じた場合、当社では責任を負いかねますので、あらかじめご了承ください。

お守りいただく内容の種類を、次の表示で区分し、説明しています。

 警告	この表示を無視して誤った取り扱いをすると、「使用者が死亡事故または重傷を負う可能性が想定される」内容
 注意	この表示を無視して誤った取り扱いをすると、「人が傷害を負うまたは物的損害が発生する可能性が想定される」内容

電動工具共通の安全上のご注意

- 「電動工具」とは電源式（コード式）電動工具、または電池式（コードレス）電動工具を指します。
- 火災、感電、けがなどの事故を未然に防ぐために、ご使用前に必ず取扱説明書に目を通し、下記の「安全上のご注意」をすべてよくお読みの上、指示に従って正しくご使用ください。
- お読みになった取扱説明書はいつでも見られるように必ず保管しておいてください。

警 告

1. 作業場は明るくし、いつもきれいに保ってください。
 - ・ ちらかった暗い場所や狭い作業台は、事故の原因となります。
 - ・ 強風の時や夜間や薄暗い場所での使用は危険です。昼間の明るい時間帯で作業してください。
2. ガソリン・シンナー・可燃性のガス・粉塵などの引火性の高いものの近くでは使用しないでください。
 - ・ 火花が引火して火災の原因となります。
3. 使用中は子どもや第三者を近づけないでください。
 - ・ 事故の原因となります。
4. 電源プラグは適正な電流・電圧のコンセント、発電機でご使用ください。
 - ・ 一般家庭用電源（AC100V）対応機です。出力を確認のうえ適正な電源・延長コードをご使用ください。
5. 本体・スイッチ・プラグ・バッテリーの修理や改造をしないでください。
 - ・ 本製品は該当する安全規格に適合しています。改造されると火災や感電の恐れがあります。
6. 感電に注意してください。
 - ・ 使用中に、身体をアース（接地）されているものに接触させないようにしてください。（例えば、金属製のパイプ、エアコンの室外機、電子レンジ、冷蔵庫の外枠など）
7. ペースメーカーなどをご使用の方は、稼働中の本品に近づけないでください。
 - ・ 電磁波の影響により誤作動を起こす可能性があります。
8. 雨天時の取扱に注意してください。
 - ・ 雨ざらしにしたり、極端に湿気の多い所や高温な場所で保管をしないでください。
 - ・ 濡れた手でコンセントプラグやバッテリーに触らないでください。
 - ・ 小雨、濃霧、雨天時の使用はおやめください。感電の危険があります。

9. 電源コードの扱いに注意してください。

・ 電源プラグやコードは使用前に損傷や破損がないかよく点検をしてください。使用時は無理に引っ張ったり挟み込んだりしないでください。

・ 電源コードは熱・油・角のあるところで使用しないでください。電源プラグやコードが損傷したり、傷んだりしますと、感電、火災の恐れがあります。

10. 使用環境に見合った延長コードを使用してください。

・ 屋外で使用する場合、キャブタイヤコードの延長コードを使用してください。

11. 使用しない電動工具の保管は子どもの手の届かない、乾燥した鍵のかかる場所に保管してください。

・ バッテリーは本体から抜き、充電器はプラグからコードを抜いて保管してください。

12. USB 端子付きのバッテリーは端子間に金属が触れないようにしてください。

・ 針や針金などがUSB端子内に入るとショートする恐れがあります。

13. 無理な使用を避けてください。

・ 取扱説明書にある機能を超えた作業はしないでください。能力に見合う速さで効率的に作業をしてください。

・ 小型仕様の電動工具やアタッチメントを大型の電動工具で行なうような負荷のかかる作業に使用しないでください。

・ 著しく疲れている時やアルコール、医薬品等の摂取により正常な判断ができない体調の場合は使用しないでください。

14. 作業に適した服装で行ってください。

・ だぶついた衣服やネクタイ・ネックレス等の回転部に巻き込まれる恐れがあるものは着用しないでください。

・ 屋外での作業の場合には手袋と滑り止めのついた履物の使用をお勧めします。

・ 長い髪は、帽子やヘアカバー等で覆ってください。

15. 安全保護具を使用してください。

・ 作業時は、保護めがねを使用してください。必要に応じて、ヘルメット、防じんマスク、防音保護具を併用してください。

16. 無理な体勢で作業しないでください。

・ 斜面など足場の不安定な場所、無理な姿勢での作業は思わぬ事故になる恐れがあります。

17. 不意な始動を避けてください。

・ 本体を移動する際はスイッチに手がかからないよう注意してください。

・ 移動、手渡し、メンテナンスの際は本体からバッテリーを抜いてください。

・ 稼働させたまま放置しないでください。

18. 破損・故障・異常がないか確認のうえ、電源を入れてください。

・ 使用前に本体の破損・部品の破損・締め付け状態、その他運転に影響を及ぼすすべての箇所に異常がないか十分に確認してから使用してください。また、本体を誤って転倒、ぶつけた際も同様に確認してからご使用ください。

・ 故障・異常が発覚した際は、大変危険なためただちに使用をやめ、販売元または弊社まで修理依頼をお申し付けください。

・ スイッチで始動および停止操作の出来ない電動工具は、使用しないでください。

19. 電動工具は、注意深く手入れをしてください。

・ 点検・調整・清掃する場合は電源を切り、バッテリーを本体から抜いて作業を行ってください。

・ 注油や付属品の交換は、取扱説明書に従って確実に取り行ってください。

・ 使用前に、調節に用いたレンチ等の工具類が取りはずしてあることを確認してください。振動によって飛散し、怪我をする恐れがあります。

・ 延長コードを使用する場合は、定期的に点検し、損傷している場合には交換してください。

20. 切断工具は、鋭利できれいな状態でご使用ください。

・ 適切にお手入れされることで、より安全性の高い作業をおこなうことができます。

・ 使用後はお手入れをし、状態によっては付属品の交換をしてください。

「バッテリー工具」安全上のご注意

- ここまでは電動工具共通の注意事項を記載しましたが、さらに「バッテリー工具」として以下の安全上のご注意を守ってご使用ください。（「バッテリー工具」とは、外付けのバッテリーを充電・装着して使用する電動工具のことです。）

警 告

1. 専用のバッテリー以外は使用しないでください。
2. バッテリーを火中に投入したり、加熱したりしないでください。
3. バッテリーに釘をさしたり、衝撃を与えたりしないでください。
4. バッテリーを分解したり、改造したりしないでください。
5. バッテリーの端子に金属などを接触させないでください。（特に金属と一緒に保管しないでください）ショートする恐れがあります。
6. バッテリーを火のそばや炎天下などの高温になる恐れのある場所で充電・使用・保管しないでください。
7. 極端に高温・低温・高湿度の場所で保管するとバッテリーが液漏れする恐れがあります。漏れた液はやけどや炎症の原因となりますので絶対に触らないでください。万が一目に入ったら、すみやかに水で洗い流し、眼科医に受診してください。
8. 正しく充電してください。
 - ・この充電器は、定格表示してある電源で使用してください。直流電源やエンジン発電機では使用しないでください。
 - ・温度が0℃未満、または温度が40℃以上の所では、バッテリーを充電しないでください。
 - ・充電中、バッテリーや充電器を布などで覆わないでください。
 - ・充電器を使用しない時、電源プラグを電源コンセントから抜いてください。
9. 専用の充電器以外では、充電しないでください。
 - ・充電以外の目的で充電器を使用しないでください。
10. バッテリーを充電したまま長期間放置・保管しないでください。
11. 次の場合は工具のスイッチを切り、バッテリーを本体から抜いてください。
 - ・保管、または修理する場合。
 - ・付属品を交換する場合。
 - ・本体の整備や掃除をする場合。
12. 不意な始動を避けてください。
 - ・バッテリーを差し込む前にスイッチが切れていることを確認してください。
13. 充電中、極端に発熱したり、膨張、発煙などの異常に気づいた場合は直ちに使用を中止してください。
14. 火災発生の恐れがある場所では充電しないでください。
 - ・ホコリのある所、燃えやすい布製品の上、ビニールなどは発火の原因となります。
15. バッテリーを水などの液体にひたさないでください。ショートの原因となります。
16. 稼働可能時間が極端に短くなったバッテリーは使用しないでください。
17. 使用済みのバッテリーは一般ゴミとして捨てないでください。
18. 落としたり、強い衝撃を与えられたバッテリーは使用しないでください。

「24V コードレス耕運機」の安全上のご注意

●ここまでは電動工具共通の注意事項を記載しましたが、さらに「24V コードレス耕運機」として以下の安全上のご注意を守ってご使用ください。

警 告

1. 作業する個所に、電線管や水道管、ガス管などが無いことを、作業前に確かめてください。
2. 本製品は防爆構造になっておりません。ガソリン・シンナー・可燃性のガス・粉塵などの引火性の高いものの近くでは使用しないでください。
3. 小さい子どもやペットのいる側で使用しないでください。
4. 濡れた手でスイッチを操作したり、バッテリーの抜き差し、組み立て、充電をしないでください。
5. イスや石段に登って作業するなど、不安定な姿勢で使用しないでください。
6. 誤って落としたり、ぶついたりした時は、必ずよく点検してください。
 - ・破損や亀裂、変形があると、感電や誤作動の原因になります。
 - ・落とすなどして強打したバッテリーは危険なので使用しないでください。
7. 使用中は無理な力をかけたり、用途として想定されている以上の負荷をかけたりしないでください。
8. 人に向けて使用しないでください。
9. 作動中の通気口、バッテリーは高温になっている場合があります。火傷の恐れがありますので使用直後は触れないようにしてください。
10. 本体通気口付近に飛び散った土埃はよく拭き取ってください。発熱の原因となります。
11. 使用中は回転刃に巻き込まれる恐れのある、髪の毛やマフラー、細かい飾りのある洋服などを近づけないように注意してください。
12. 使用中、モーターから異音がしたり、誤作動したりした時は、直ちにスイッチを切って使用を中止し、販売店または弊社に点検・修理を依頼してください。
13. スイッチを押しながらポールやハンドルの調整をしないでください。
14. 本体の連続使用時間は、1時間の作業時間のうちモーターの実稼働時間が30分以内になるように、調整しながらご使用ください。
15. バッテリーを複数個交換しながら長時間使用する場合は、バッテリーランプが1つになった時点で交換し、再稼働前に本体を30分以上休ませるようにしてください。

【法令を遵守してご使用ください】

- 騒音規制について…騒音・振動規制法については、各自治体ごとに政令で定められた内容が異なります。お住まいの管轄の法令をご確認のうえ、近隣の方へのご迷惑とならないよう十分に配慮してご使用ください。
- 本体のご使用に際し、本製品に不備がない事由により使用者が第三者に損害を与えた場合は、その責任を負う義務があります。
- リチウムイオンバッテリーを処分する際はお住まいの自治体の廃棄規程に従い、正しく処分してください。廃棄方法を誤ると発火や発熱の恐れがあり大変危険です。

基本仕様

24V コードレス耕運機		LE C20-JP
電圧 (バッテリー)	24V (リチウムイオンバッテリー)	
バッテリー稼働時間	約 50 分※	
回転数	280 rpm	
耕運幅	200mm	
サイズ (約)	本体:幅22×奥行20×高さ105~135 cm	
重さ (約)	本体 :3.5kg バッテリー : 440g	
材質	ABS 樹脂、スチール、アルミ、他	

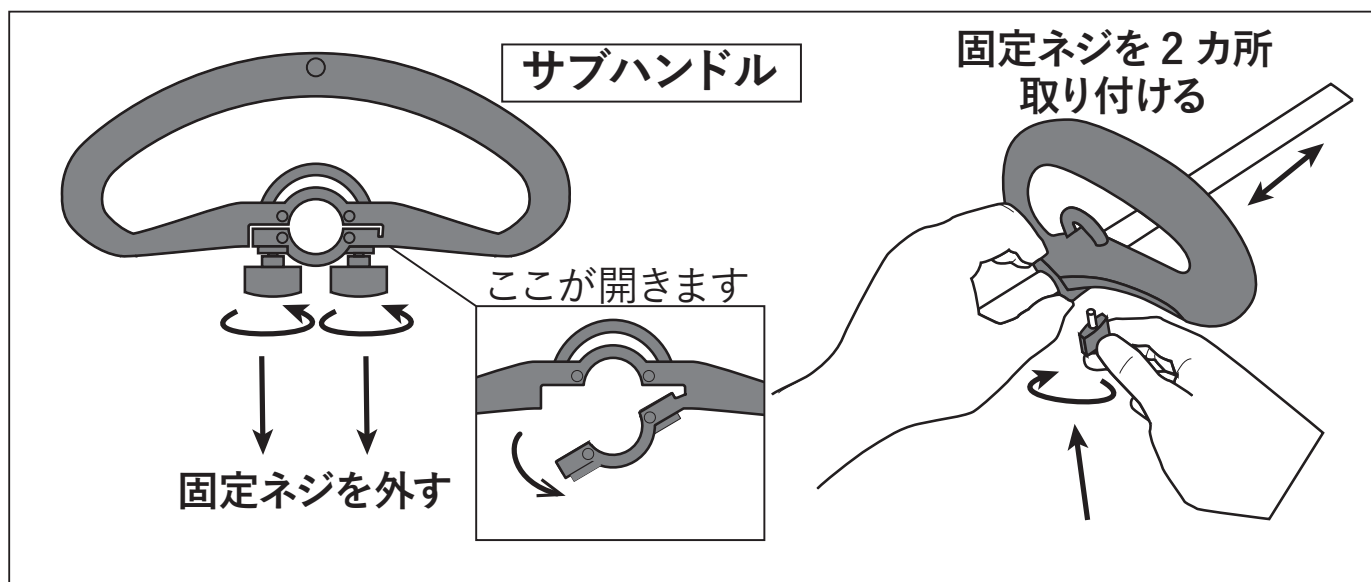
充電アダプター	
電圧	100V
周波数	50-60Hz
充電時間目安	約 80 分

※連続使用時間は新品・無負荷時での計測値です。使用状況によって異なりますのでご了承ください。

※経年劣化とバッテリーの摩耗により、バッテリーの持ちと充電時間は前後します。

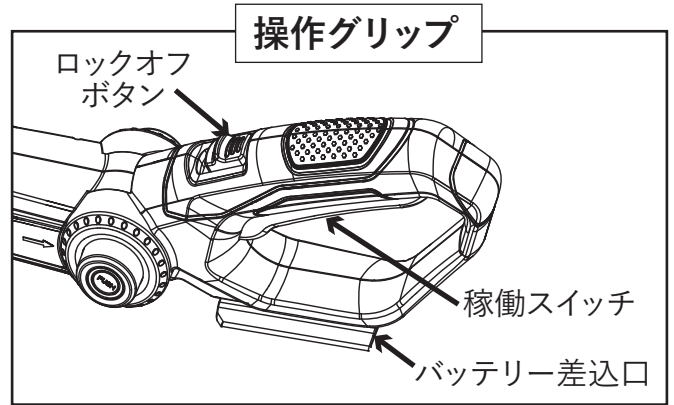
サブハンドルの取り付け・調整方法：

サブハンドルの固定ネジを緩めて外してから、ポールに取り付けて好みの位置まで移動させてください。位置の調整後、固定ネジをしめて固定します。

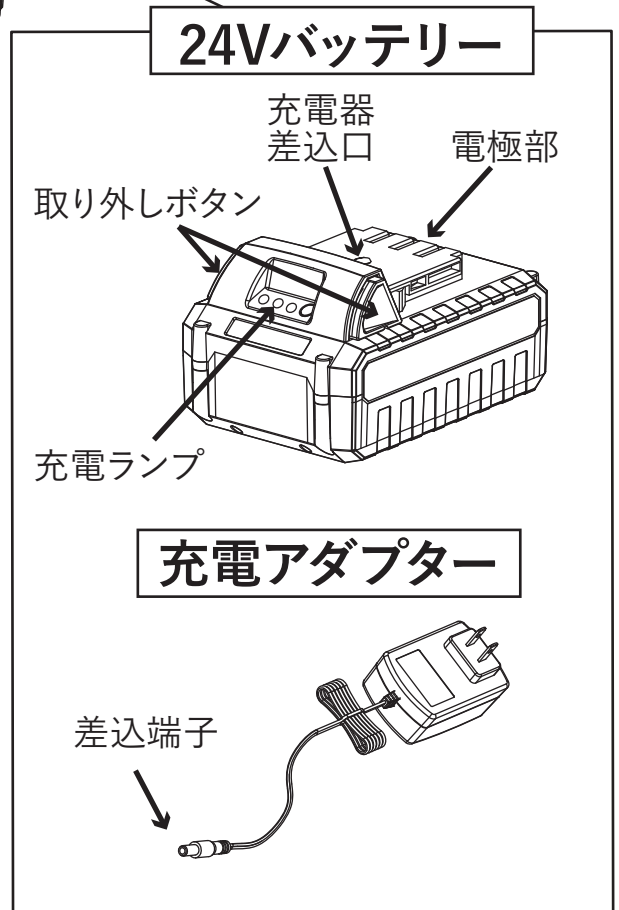
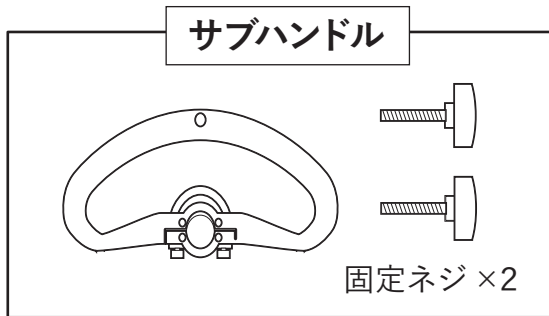


各部名称

※商品改良のため、仕様・外観は予告なしに変更することがありますのであらかじめご了承ください。



角度調節ボタン



伸縮ロックレバー

伸縮ポール

本体モーター部

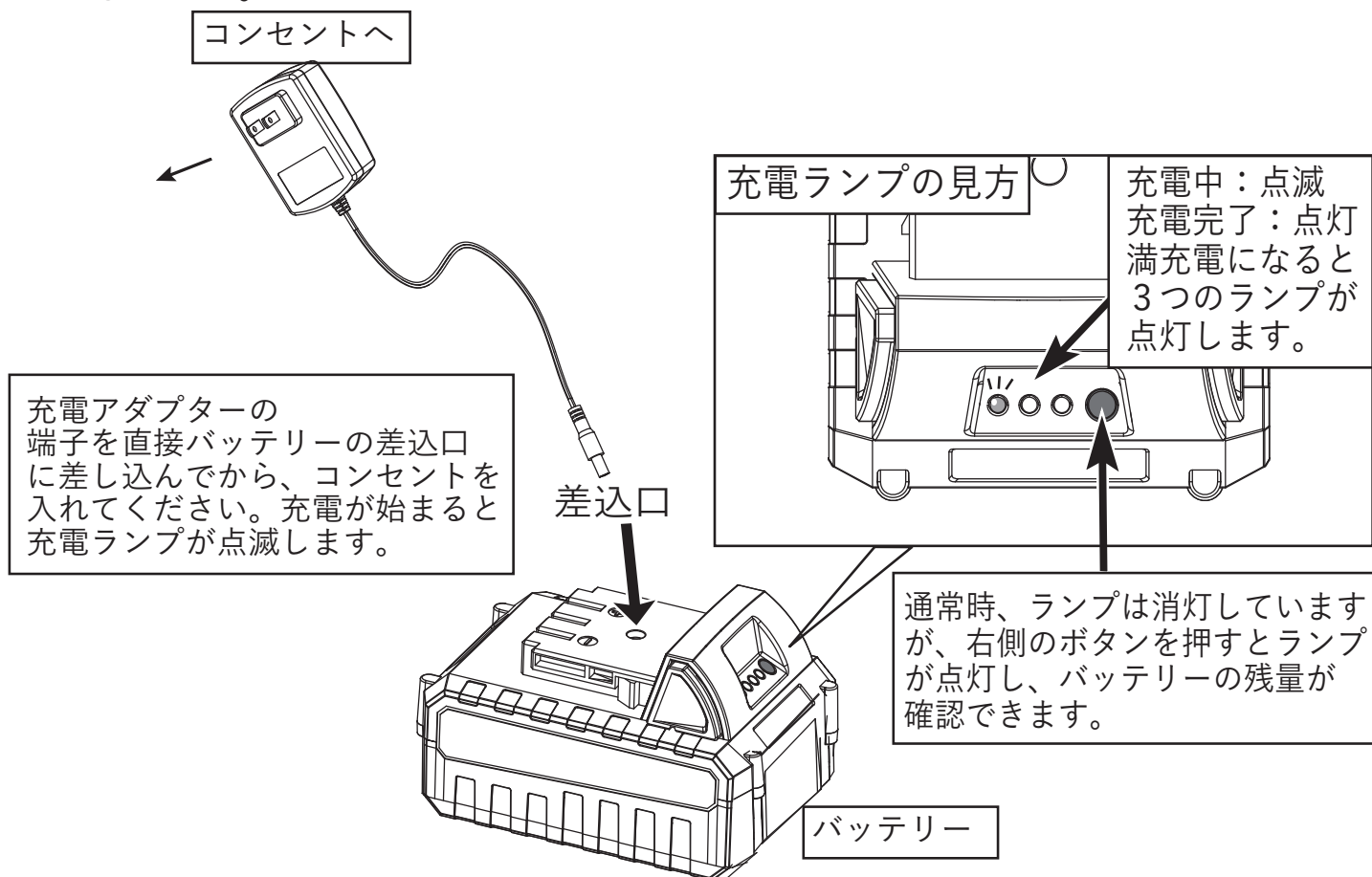
通気口

安全カバー

回転刃

充電方法

バッテリーは工場出荷後、放電により十分に充電されていない場合があります。使用前にバッテリーに関する全ての注意事項を確認し、バッテリーを充電してください。充電アダプターの端子をバッテリーの充電端子差込口に直接差し込んで充電します。※このバッテリーは追加充電可能です。※充電しながら製品を使用することはできません。



警告

- 1, バッテリー自体の劣化や本体モーターのオーバーヒートを防ぐことを目的に、このバッテリーには安全装置が内蔵されています。
 - ・使用中、長時間の使用や過重作業など負荷がかかりすぎた場合にはバッテリーが自動停止することがあります。この場合、スイッチを入れても本機は稼働しなくなります。
 - ・バッテリーが自動停止した場合は作業を停止し、本体スイッチを切り、バッテリーを取り外して、30分以上本体とバッテリーを休ませてください。
- 2, バッテリーの容量が少なくなると自動停止します。
 - ・残量不足によって自動停止したバッテリーは、その後すぐスイッチを入れ直すと再び稼働することがあります。この場合でも使用を中止しバッテリーを充電してください。
 - ・別のバッテリーに替える場合は、本体を30分以上休ませるようにしてください。
- 3, バッテリーを完全に放電させると、バッテリーが損傷する恐れがあります。
 - ・電池残量不足で停止するようになった状態で製品を使用、保管しないでください。
 - ・損傷のあるバッテリーを長期間保管後に使用すると、破裂の恐れがあり大変危険です。

バッテリー寿命を保つために

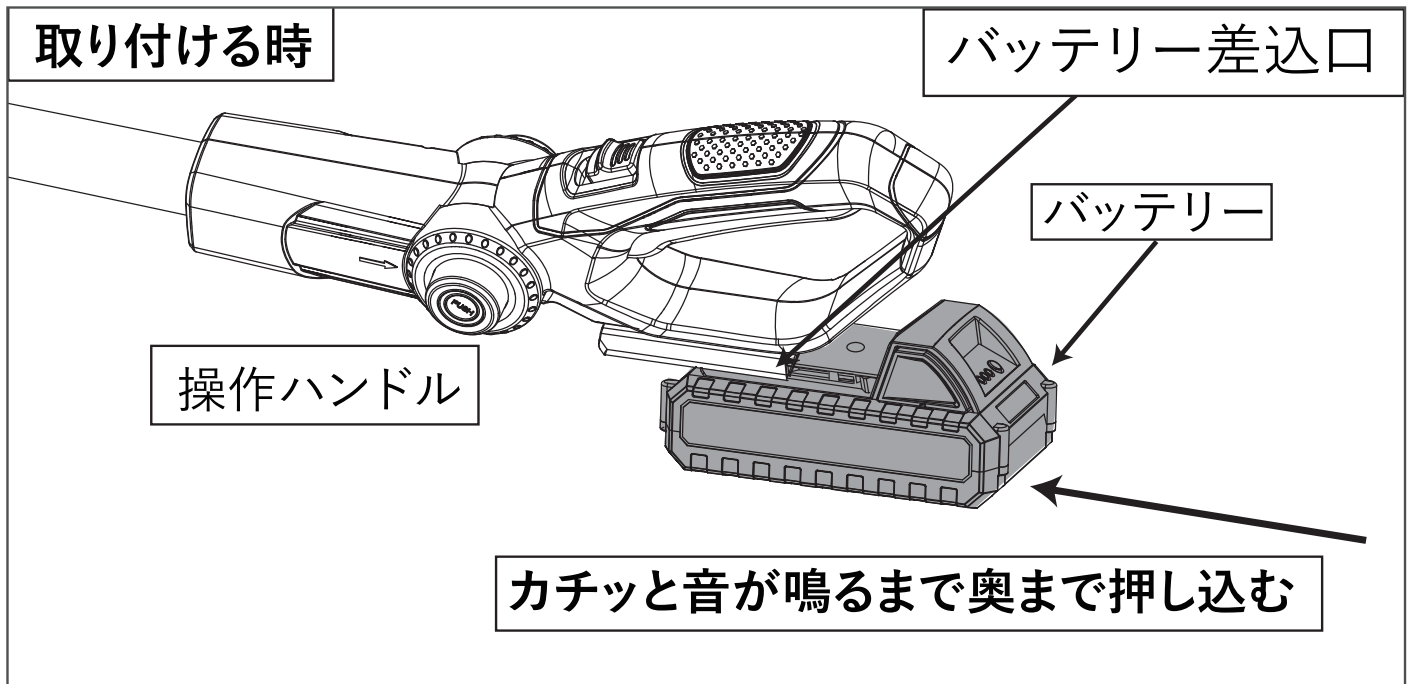
注 意

- ・残量が少なくなってきたバッテリーは出来るだけ早めに充電してください。
- ・完全に放電すると蓄電機能が劣化し、再充電が出来なくなる恐れがあります。
- ・残量が少ない状態で長期間（3か月以上）保管すると、使用時間が極端に短くなるか、再充電出来なくなる場合があります。
- ・バッテリー寿命をより保つためには、定期的に電力を消費し、容量を消耗するたびにバッテリーを充電するのが理想的です。
- ・連続使用後の製品はバッテリーが高温になっています。充電する前に少し時間をおき、十分冷ましてから充電をし始めることによりバッテリーにかかる負荷が減ります。
- ・バッテリーは0℃～40℃の間で給電できるように設計されています。冷たすぎたり熱すぎたりすると、うまくバッテリー充電ができません。本体が冷えすぎてなかなか充電できない場合は、温かい室温の場所にしばらくおいてください。
- ・充電中にバッテリーやケーブルが熱くなる場合がありますが、これは正常であり、障害を示すものではありません。
- ・ただし、異常に熱くなった場合には電力供給を一旦停止し、冷却時間を設けるようにしてください。また充電が終了し満充電の状態でも長時間充電したままにしないようにしてください。
- ・機器の動作時間が大幅に短縮され、バッテリーの充電時間が短縮された場合は、バッテリーの容量が減少しているため、交換する必要があることを示しています。

バッテリーの取り付け・取り外し方

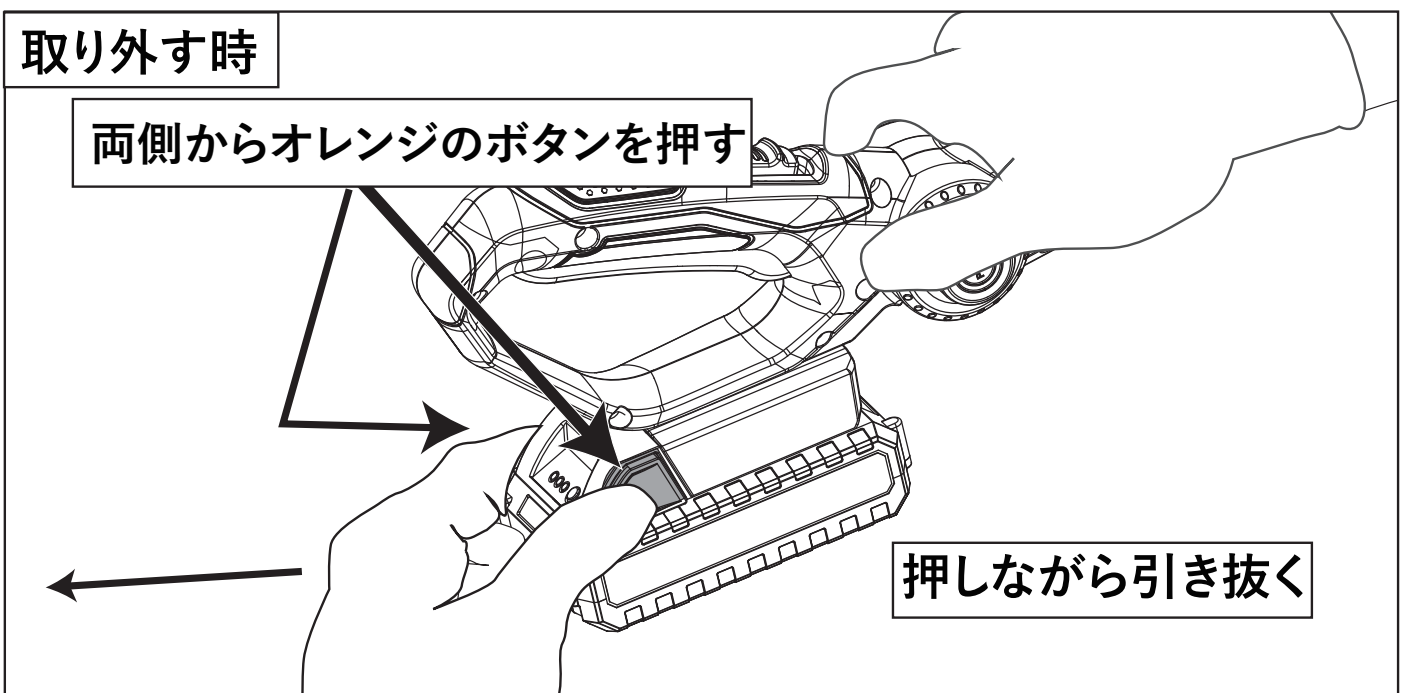
バッテリーの取り付けは必ず全ての組立や接続が完了した後におこなってください。

バッテリー差込口に、まっすぐ奥までしっかり押し込んでください。「カチッ」とつめのはまった音がします。



※バッテリーがずれたまま入っていると、奥まで押し込めないことがあります。
溝にしっかりはまっていることをご確認ください

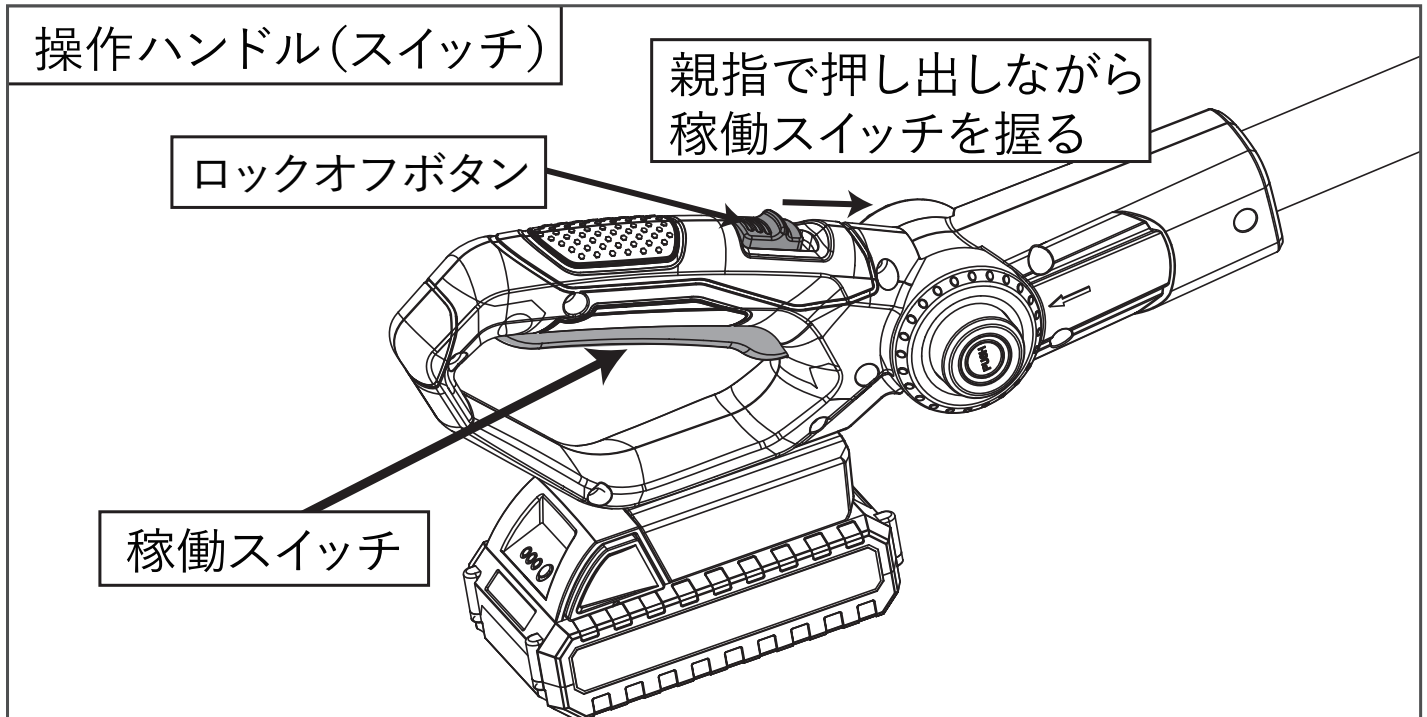
取り外す時は、バッテリーの取り外しボタンを両側からしっかり押し込みながら、引き抜いてください。(バッテリーは取り外さないと充電できません。)



※操作ハンドルの稼動スイッチを握らないように注意して行ってください。

操作方法

スイッチの操作方法：スイッチは不用意に入らないように、ロックオフボタンを入れてから稼働スイッチを押すダブルスイッチ方式になっています。



ロックオフボタンを親指で押し出しながら、稼働スイッチを操作ハンドルごとしっかり奥まで握って稼働させます。稼働スイッチから手を離すと自動的に電源が切れます。

※ロックオフボタンは稼働後は指を離しても動作に影響がありません。

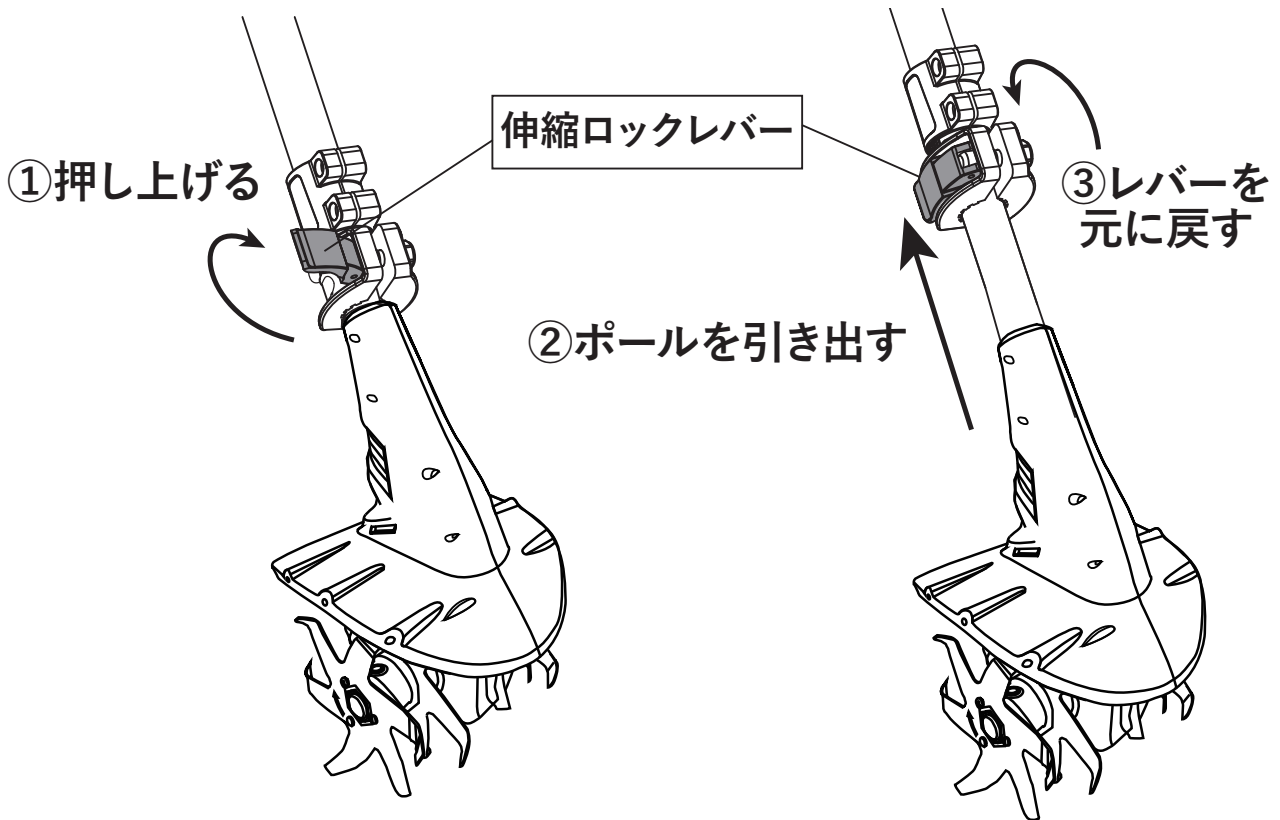
※数秒以内に繰り返し電動モーターを始動、停止、再始動すると、多大な熱が発生し、モーターが損傷する可能性があります。モーター寿命を保護するために、停止後少なくとも5秒間待ってから再始動してください。

⚠ 注意

- ・稼働させる際は、刃がコンクリートなどの硬いものや、足や体に当たっていないかよく確認してから始動させるようにしてください。
- ・稼働中にポールを伸縮させたり、ハンドル角度を変えたりしないでください。不意な事故の原因となり大変危険です。

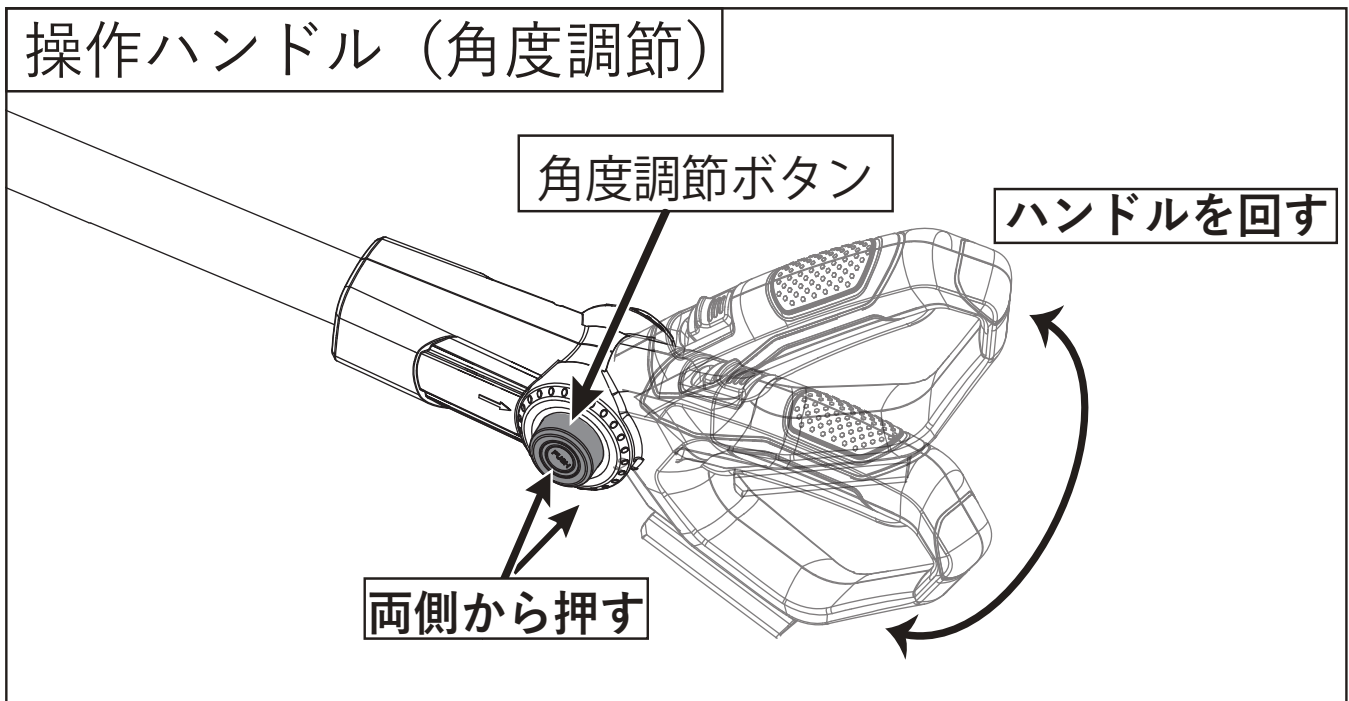
ポールの伸縮調整：

- ①伸縮ロックレバーを押し上げます。
- ②ポールを引き出し長さを調節します。
- ③伸縮ロックレバーを元に戻して固定します。



ハンドル角度の調整方法：

角度調整ボタンを表裏の両側から押し込んでから、操作ハンドルの角度を変えてください。(両側から押し込まないと角度は変わりません)



作業方法

前方の手でサブハンドル、後方の手で操作グリップをしっかりと握り、本体を下図のような姿勢で本体をしっかりと確実に保持して操作してください。

作業時の服装は下図を参照にしてください。



⚠ 注意

- ・ ブロックや縁石などに当たる恐れのある場所では使用しないでください。
- ・ 使用中に異音や異常な振動があった場合ただちに機械を停止してください。
- ・ 使用中に石や草がはさまった時はそのまま使用せず、必ず取り除いてから稼働させてください。

作業のコツ

①刃の回転に合わせて軽く地面に押し当てながら、30cmを4～5秒かけてゆっくり前後させるようになります。土の堅くかたまっただ箇所などに強く押しつけ続けると、回転が落ちてモーターに負担がかかるため、回転数が落ちないように少しずつ刃の回転に合わせてながら前進させたり後退させたりを繰り返す、何度も耕すことで土を柔らかくしてください。

②土の塊が多く、耕すのに時間がかかる場合は、本体を引き寄せながら後退させながら刃を土にあてるようにすると耕運しやすくなります。前後させながらそれを何度も繰り返すことでより深く重点的に掘り下げることができます。



堅くなった土の塊がたくさんある場合には、事前に鍬などで軽く砕いておくと、耕しやすくなります。

※この製品は家庭用です。全体的に堅く踏みしめられた地表や、雑草がたくさん生い茂った地表の開墾には向きません。事前に踏み締められた土は起こしておく、雑草地の開墾では草を刈り払いしておく、などの事前準備が必要です。

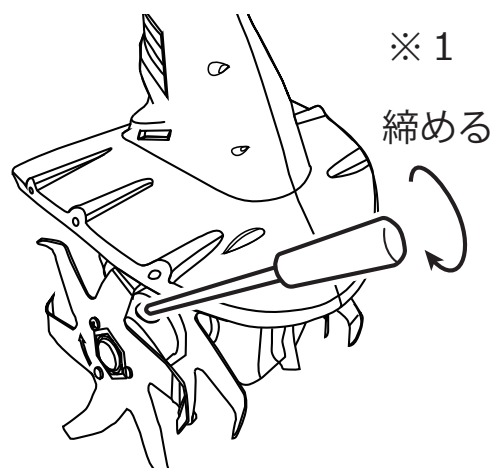
お手入れと保管

警告

- 1, 本体・バッテリーを水につけたり、水洗いしないでください。故障や感電の原因となり、大変危険です。
- 2, 途中で操作グリップ部が濡れたり、泥で汚れたりした時はそのまま使わずにすぐに拭いてください。

お手入れ：

- ・ 使用後は乾いた布で、回転刃についた泥汚れや草の汁などの汚れをよく拭き取ってください。
- ・ モーター通気口についた土埃、草などはブラシで落としてください。
- ・ 定期的にナットやネジが緩んでいないか点検してください。刃のボルトが緩んでいたら締めてください。※1
- ・ 安全カバー、ハンドルなどに破損が見られる場合はそのまま使用せず交換パーツとお取替えください。



保管：

- ・ バッテリーは本体から取り外し、電極部が金属に触れないようにして保管してください。
- ・ 長期保管する時は残量ランプを確認しバッテリーを満充電にしてから保管してください。残量が少ない状態で長期間(3か月以上)保管すると蓄電池が劣化し、使用時間が著しく短くなる、または充電できなくなる恐れがあります。目安として3~4か月に一度は充電するようにしてください。
- ・ バッテリーを充電したまま放置したり、コンセントにさしたまま保管しないでください。
- ・ 乾燥した場所に保管してください。
- ・ 子どもの手が届くところ、または錠が掛からないところに置かないでください。
- ・ 風雨にさらされたり、湿度の高いところに置かないでください。
- ・ 直射日光が当たったり、車内など高温になるところには置かないでください。
- ・ ガソリンなど、引火性が高いものの近くに置かないでください。

故障・修理：

修理はご自分でなさらず、不具合のある場合には直ちに使用を中止し、必ずお買い求めの販売店または弊社にお申しつけください。

故障かな？と思ったら

よくあるお問合せ	ご確認ください。
満充電なのに稼働できない	<ul style="list-style-type: none"> - バッテリーランプをご確認ください。 - ご使用のバッテリーの電圧表示が 24V かご確認ください。18V のバッテリーでは稼働できません。 - オンオフスイッチはWスイッチ方式になっています。操作方法をご確認ください。
異音がする	<ul style="list-style-type: none"> - 使用中にモーターから通常とは違う稼働音がした場合は一旦止め、本体を休ませてください。そのまま使用すると故障の恐れがあります。
使用中にすぐ止まる	<ul style="list-style-type: none"> - 刃に雑草の茎やつる、草の根が絡まっていますか？刃に過負荷がかかると稼働できないことがあります。 - 炎天下での使用や過負荷がかかった際に本体またはバッテリーの内蔵自動ブレーカーが作動することがあります。ブレーカーはサーモスタット方式です。一度バッテリーを休ませ、本体ともに十分に冷ましてからご使用ください。すぐに充電しないでください。 - 短時間に何度もスイッチのオンオフを繰り返すとモーターに過負荷がかかり故障の原因となります。一旦使用を止め、モーターを休ませてください。
使用中に突然停止し、稼働できなくなった	<ul style="list-style-type: none"> - 刃に草や石が挟まっていないか確認してください。 - ブレーカーはサーモスタット方式です。バッテリー残量が残っていても、温度が高いと再稼働できないことがあります。一度バッテリーを休ませ、本体ともに十分に冷ましてからご使用ください。 - 使用中に石や針金など硬いものにぶつかりませんでしたか？過剰負荷によりモーターやバッテリーが損傷し故障することがあります。 - 複数のバッテリーを連続使用していませんか？本体を休ませずに長時間使用するとモーターが損傷する恐れがあります。最低でも本体を 30 分間休ませてから稼働させてください。
回転刃が上滑りしてうまく耕せない	<p>開墾されていない土地や、堅く踏みしめられた地面の掘削には向きません。あらかじめ鍬などで軽く掘削してから耕運作業をしてください。</p>

よくあるお問合せ	ご確認ください。
バッテリーのもちが悪い	バッテリーの充電機能は経年劣化します。稼働時間の短くなったバッテリーは交換をお勧めします。
久しぶりに使用したら稼働できなくなっていた	<ul style="list-style-type: none"> - ご使用のバッテリーの電圧表示が 24V かご確認ください。18V のバッテリーでは稼働できません。 - 長期間充電せずに放置されていたバッテリーは完全放電により内部で損傷を起こし、うまく給電できなくなっていることがあります。バッテリーは3ヶ月を目処に再充電するようにしてください。
バッテリーが熱い	<ul style="list-style-type: none"> - バッテリーは通常の使用時や充電中熱くなることがあります。内蔵ブレーカーが落ちるようになったバッテリーは残量が残っていてもそのまま使用を続けずに休ませてください。 - 熱くなった状態のバッテリーはすぐに充電しないでください。
バッテリーの充電がうまくできない	<ul style="list-style-type: none"> - 専用の充電器をご使用いただいていますか? 充電器の電圧がバッテリーと合っているかご確認ください。また、充電器の後ろに YARDFORCE またはエアロボックスと書かれているかをご確認ください。 - バッテリーが異常に高温になっている場合には内部ブレーカーが作動して充電できないことがあります。バッテリーを一度休ませてください。 - 長期間充電せずに放置されていたバッテリーは完全放電により内部で損傷を起こしている場合があります。バッテリーは3ヶ月を目処に再充電するようにしてください。
モーター音はなるが回転が弱々しい 土に当てると刃が時々回らない	<ul style="list-style-type: none"> - 使用中、急に回転が悪くなったり、モーターと刃が連動しなくなった場合は刃に雑草の茎やつる、草の根が絡まっていないかご確認ください。そのまま使用を続けると、内部トラブルに繋がる恐れがあります。一旦本体を休ませてください。 - 本体を休ませても回転速度が戻らない場合はギア周辺の部品が摩耗している可能性があります。弊社お問合せ窓口にお問合せください。
モーター音はなるが、刃が回転しない	<ul style="list-style-type: none"> - 内部トラブルの可能性がありますが、ただちに使用を停止し弊社にお問合せください。

