

12V コードレス 4WAY 枝切りツールセット

取扱説明書



この度は「12V コードレス4WAY 枝切りツールセット」をお買い求めいただき、誠にありがとうございました。

ご使用の前に必ずこの取扱説明書をよくお読みいただき、本機の性能を十分にご理解の上、安全に正しくお使いくださるようお願い致します。

お読み終わった後もこの取扱説明書はお手元に大切に保管してください。

なお、不適切な使用により事故が生じた場合、当社では責任を負いかねますので、あらかじめご了承ください。

お守りいただく内容の種類を、次の表示で区分し、説明しています。

 警告	この表示を無視して誤った取り扱いをすると、「使用者が死亡事故または重傷を負う可能性が想定される」内容
 注意	この表示を無視して誤った取り扱いをすると、「人が傷害を負うまたは物的損害が発生する可能性が想定される」内容

電動工具共通の安全上のご注意

- 「電動工具」とは電源式（コード式）電動工具、または電池式（コードレス）電動工具を指します。
- 火災、感電、けがなどの事故を未然に防ぐために、ご使用前に必ず取扱説明書に目を通し、下記の「安全上のご注意」をすべてよくお読みの上、指示に従って正しくご使用ください。
- お読みになった取扱説明書はいつでも見られるように必ず保管しておいてください。

警 告

- 作業場は明るくし、いつもきれいに保ってください。
 - ・ ちらかった暗い場所や狭い作業台は、事故の原因となります。
 - ・ 強風の時や夜間や薄暗い場所での使用は危険です。昼間の明るい時間帯で作業してください。
- ガソリン・シンナー・可燃性のガス・粉塵などの引火性の高いものの近くでは使用しないでください。
 - ・ 火花が引火して火災の原因となります。
- 使用中は子どもや第三者を近づけないでください。
 - ・ 事故の原因となります。
- 電源プラグは適正な電流・電圧のコンセント、発電機でご使用ください。
 - ・ 一般家庭用電源（AC100V）対応機です。出力を確認のうえ適正な電源・延長コードをご使用ください。
- 本体・スイッチ・プラグ・バッテリーの修理や改造をしないでください。
 - ・ 本製品は該当する安全規格に適合しています。改造されると火災や感電の恐れがあります。
- 感電に注意してください。
 - ・ 使用中に、身体をアース（接地）されているものに接触させないようにしてください。（例えば、金属製のパイプ、エアコンの室外機、電子レンジ、冷蔵庫の外枠など）
- ペースメーカーなどをご使用の方は、稼働中の本品に近づけないでください。
 - ・ 電磁波の影響により誤作動を起こす可能性があります。
- 雨天時の取扱いに注意してください。
 - ・ 雨ざらしにしたり、極端に湿気が多い所や高温な場所で保管をしないでください。
 - ・ 濡れた手でコンセントプラグやバッテリーに触らないでください。
 - ・ 小雨、濃霧、雨天時の使用はおやめください。感電の危険があります。

9. 電源コードの扱いに注意してください。

- ・ 電源プラグやコードは使用前に損傷や破損がないかよく点検をしてください。使用時は無理に引っ張ったり挟み込んだりしないでください。

- ・ 電源コードは熱・油・角のあるところで使用しないでください。電源プラグやコードが損傷したり、傷んだりしますと、感電、火災の恐れがあります。

10. 使用環境に見合った延長コードを使用してください。

- ・ 屋外で使用する場合、キャブタイヤコードの延長コードを使用してください。

11. 使用しない電動工具の保管は子どもの手の届かない、乾燥した鍵のかかる場所に保管してください。

- ・ バッテリーは本体から抜き、充電器はプラグからコードを抜いて保管してください。

12. USB 端子付きのバッテリーは端子間に金属が触れないようにしてください。

- ・ 針や針金などが USB 端子内に入るとショートする恐れがあります。

13. 無理な使用を避けてください。

- ・ 取扱説明書にある機能を超えた作業はしないでください。能力に見合う速さで効率的に作業をしてください。

- ・ 小型仕様の電動工具やアタッチメントを大型の電動工具で行なうような負荷のかかる作業に使用しないでください。

- ・ 著しく疲れている時やアルコール、医薬品等の摂取により正常な判断ができない体調の場合は使用しないでください。

14. 作業に適した服装で行ってください。

- ・ だぶついた衣服やネクタイ・ネックレス等の回転部に巻き込まれる恐れがあるものは着用しないでください。

- ・ 屋外での作業の場合には手袋と滑り止めのついた履物の使用をお勧めします。

- ・ 長い髪は、帽子やヘアカバー等で覆ってください。

15. 安全保護具を使用してください。

- ・ 作業時は、保護めがねを使用してください。必要に応じて、ヘルメット、防じんマスク、防音保護具を併用してください。

16. 無理な体勢で作業しないでください。

- ・ 斜面など足場の不安定な場所、無理な姿勢での作業は思わぬ事故になる恐れがあります。

17. 不意な始動を避けてください。

- ・ 本体を移動する際はスイッチに手がかからないよう注意してください。

- ・ 移動、手渡し、メンテナンスの際は本体からバッテリーを抜いてください。

- ・ 稼働させたまま放置しないでください。

18. 破損・故障・異常がないか確認のうえ、電源を入れてください。

- ・ 使用前に本体の破損・部品の破損・締め付け状態、その他運転に影響を及ぼすすべての箇所に異常がないか十分に確認してから使用してください。また、本体を誤って転倒、ぶつけた際も同様に確認してからご使用ください。

- ・ 故障・異常が発覚した際は、大変危険なためただちに使用をやめ、販売元または弊社まで修理依頼をお申し付けください。

- ・ スイッチで始動および停止操作の出来ない電動工具は、使用しないでください。

19. 電動工具は、注意深く手入れをしてください。

- ・ 点検・調整・清掃する場合は電源を切り、バッテリーを本体から抜いて作業を行ってください。

- ・ 注油や付属品の交換は、取扱説明書に従って確実に取り行ってください。

- ・ 使用前に、調節に用いたレンチ等の工具類が取りはずしてあることを確認してください。振動によって飛散し、怪我をする恐れがあります。

- ・ 延長コードを使用する場合は、定期的に点検し、損傷している場合には交換してください。

20. 切断工具は、鋭利できれいな状態でご使用ください。

- ・ 適切にお手入れされることで、より安全性の高い作業をおこなうことができます。

- ・ 使用後はお手入れをし、状態によっては付属品の交換をしてください。

「バッテリー工具」安全上のご注意

- ここまでは電動工具共通の注意事項を記載しましたが、さらに「バッテリー工具」として以下の安全上のご注意を守ってご使用ください。（「バッテリー工具」とは、外付けのバッテリーを充電・装着して使用する電動工具のことです。）

警 告

1. 専用のバッテリー以外は使用しないでください。
2. バッテリーを火中に投入したり、加熱したりしないでください。
3. バッテリーに釘をさしたり、衝撃を与えたりしないでください。
4. バッテリーを分解したり、改造したりしないでください。
5. バッテリーの端子に金属などを接触させないでください。（特に金属と一緒に保管しないでください）ショートする恐れがあります。
6. バッテリーを火のそばや炎天下などの高温になる恐れのある場所で充電・使用・保管しないでください。
7. 極端に高温・低温・高湿度の場所で保管するとバッテリーが液漏れする恐れがあります。漏れた液はやけどや炎症の原因となりますので絶対に触らないでください。万が一目に入ったら、すみやかに水で洗い流し、眼科医に受診してください。
8. 正しく充電してください。
 - ・この充電器は、定格表示してある電源で使用してください。直流電源やエンジン発電機では使用しないでください。
 - ・温度が0℃未満、または温度が40℃以上の所では、バッテリーを充電しないでください。
 - ・充電中、バッテリーや充電器を布などで覆わないでください。
 - ・充電器を使用しない時、電源プラグを電源コンセントから抜いてください。
9. 専用の充電器以外では、充電しないでください。
 - ・充電以外の目的で充電器を使用しないでください。
10. バッテリーを充電したまま長期間放置・保管しないでください。
11. 次の場合は工具のスイッチを切り、バッテリーを本体から抜いてください。
 - ・保管、または修理する場合。
 - ・付属品を交換する場合。
 - ・本体の整備や掃除をする場合。
12. 不意な始動を避けてください。
 - ・バッテリーを差し込む前にスイッチが切れていることを確認してください。
13. 充電中、極端に発熱したり、膨張、発煙などの異常に気づいた場合は直ちに使用を中止してください。
14. 火災発生の恐れがある場所では充電しないでください。
 - ・ホコリのある所、燃えやすい布製品の上、ビニールなどは発火の原因となります。
15. バッテリーを水などの液体にひたさないでください。ショートの原因となります。
16. 稼働可能時間が極端に短くなったバッテリーは使用しないでください。
17. 使用済みのバッテリーは一般ゴミとして捨てないでください。
18. 落としたり、強い衝撃を与えられたバッテリーは使用しないでください。

「12Vコードレス4WAY枝切りツールセット」の安全上のご注意

●ここまでは電動工具共通の注意事項を記載しましたが、さらに「12Vコードレス4WAY枝切りツールセット」として以下の安全上のご注意を守ってご使用ください。

警 告

1. 作業する個所に、電線管や水道管、ガス管などが無いことを、作業前に確かめてください。
2. 本製品は防爆構造になっておりません。ガソリン・シンナー・可燃性のガス・粉塵などの引火性の高いものの近くでは使用しないでください。
3. バッテリーを抜き差しする際には、スイッチに手がかかっていないことを確認してから行ってください。また、使用中は、バッテリーを不用意に抜かないようにしてください。
4. 濡れた手で施行・組み立てしたり、バッテリーの抜き差しをしないでください。
5. スwitchを入れる前に、刃が塀や地面など、材料以外のものにあたっていないことを確認してください。
6. 梯子や木に登って作業するなど、不安定な姿勢で使用しないでください。
7. 誤って落としたり、ぶついたりした時は、必ずよく点検してください。
・破損や亀裂、変形があると、感電や誤作動の原因になります。
8. 必ず指定の専用付属品をご使用ください。
9. 持ち運びや保管の際は必ず刃を取りはずし、子どもの手の届かないようにしてください。
10. 使用中は本体を両手でしっかり支えて保持してください。
11. 作業直後の刃や切り粉などは、高温になっている場合がありますので触れないでください。
12. 本体通気口付近に飛び散った木屑はよく拭き取ってください。発火発熱の原因となります。
13. 高所作業の時は、下に人がいないことをよく確認してください。
14. 使用中は、手や顔などを近づけないでください。
15. 使用中、モーターから異音がしたり、誤作動したりした時は、直ちにスイッチを切って使用を中止し、販売店または弊社に点検・修理を依頼してください。
16. 使用個所に石、釘などの異物が無いことを確かめてください。
・刃物が石などに当たると、跳ね返り、けがの原因になります。
17. 刃が木に挟まった時は無理やり引き抜いたり押し進めたりしないでください。
18. 切断時に腕を伸ばしすぎないでください。
・肩の高さを超えて腕を伸ばさないでください。
19. 刃の取り外し・取り付けは必ずバッテリーを取り外した状態で行ってください。

基本仕様

	電動のこぎり LS A30P-JP	剪定バリカン
稼働時間目安	約 30 分（無負荷時）※ 1	約 50 分※ 1
最大切断径	約 10cm	約 10mm（樹木によって異なる）刈り込み幅 30cm
ストローク数	2700 rpm	1500 rpm
サイズ（約）	幅7.5×高さ14×長さ52cm ポール取り付け時長さ166～232cm	幅7×高さ12×長さ63 cm ポール取付時長さ178～244cm
重さ（約）	本体 :1.2kg バッテリー :180g 延長ポール :800g	本体:1kg バッテリー:180g 延長ポール :800g
材質	スチール、アルミ、樹脂、他	

バッテリー AL-C15D	12V リチウムイオンバッテリー
バッテリー容量	22.2Wh/2000mAh
充電器電圧	100V (50-60Hz)
充電時間目安	約 120 分

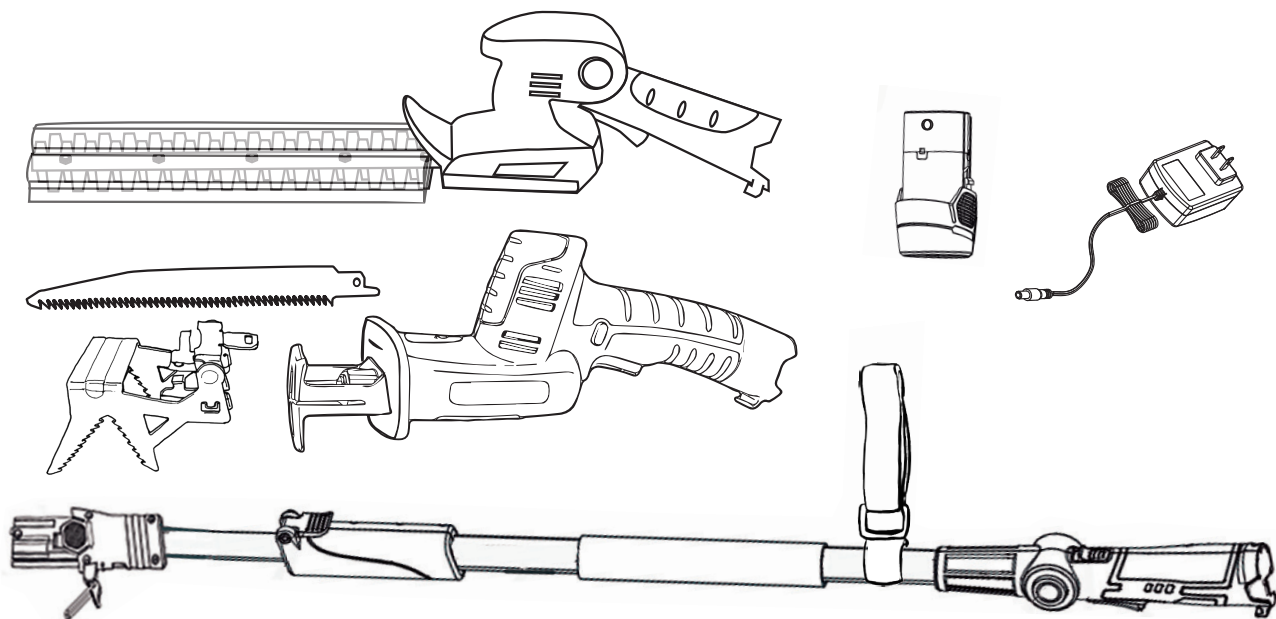
【法令を遵守してご使用ください】

- 騒音規制について…騒音・振動規制法については、各自治体ごとに政令で定められた内容が異なります。お住まい管轄の法令をご確認のうえ、近隣の方へのご迷惑とならないよう十分に配慮してご使用ください。
- 本体のご使用に際し、本製品に不備がない事由により使用者が第三者に損害を与えた場合は、その責任を負う義務があります。
- リチウムイオンバッテリーを処分する際はお住まいの自治体の廃棄規程に従い、正しく処分してください。廃棄方法を誤ると発火や発熱の恐れがあり大変危険です。

※ 1:回転スピード、切断能力、定格時間は、使用状況や木の材質によって異なります。
 ※商品改良のため、仕様・外観は予告なしに変更することがありますのであらかじめご了承ください。

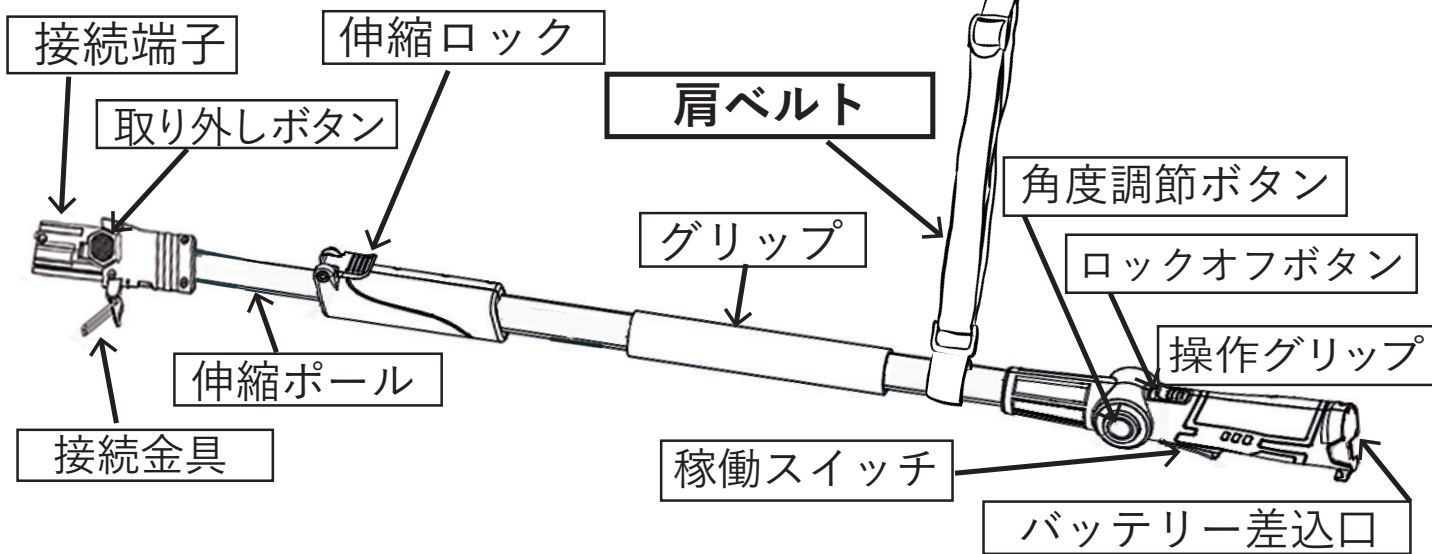
セット内容

バリカンヘッド・バリカン刃カバー・のこぎりヘッド・枝固定ガード・枝切りブレード・延長ポール・肩ベルト・12V バッテリー・充電器 (ACアダプター)

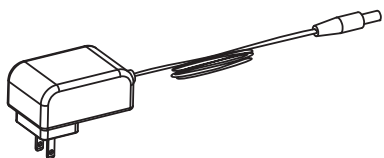


各部名称

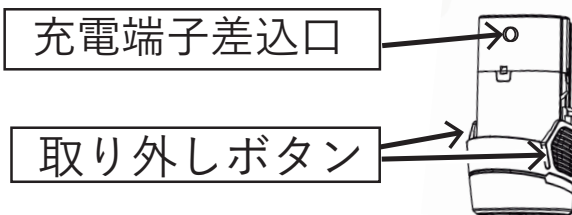
延長ポール



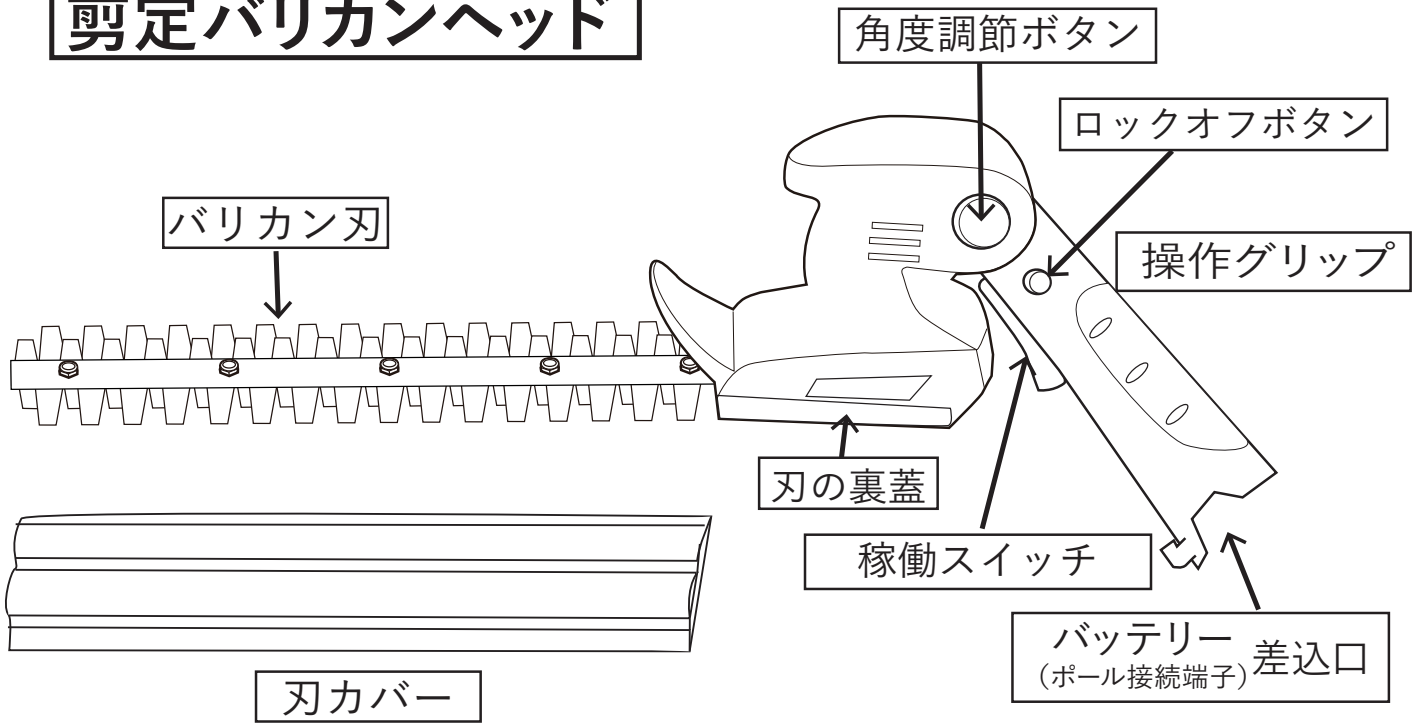
充電器 (ACアダプター)



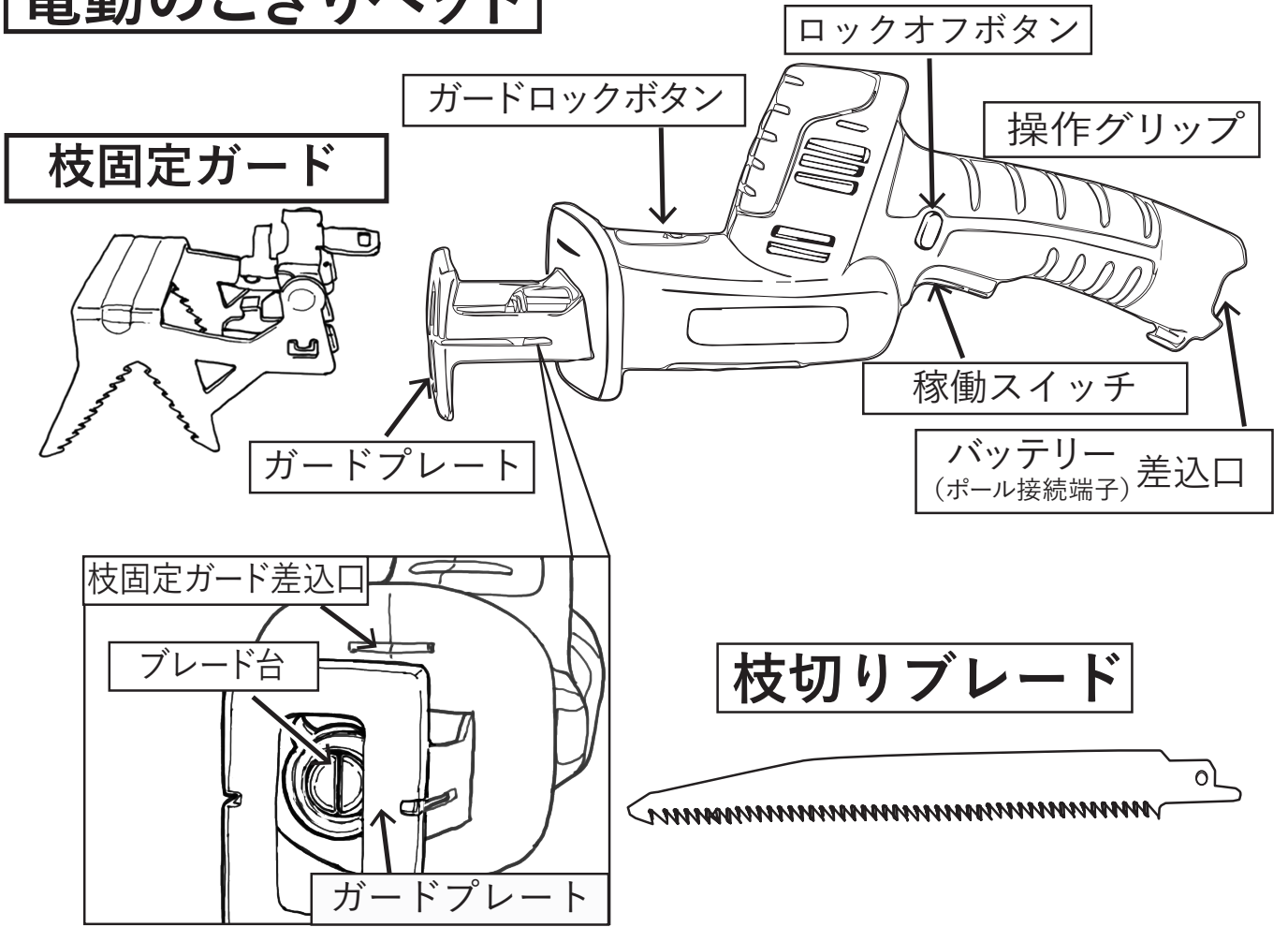
専用バッテリー



剪定バリカンヘッド



電動のこぎりヘッド



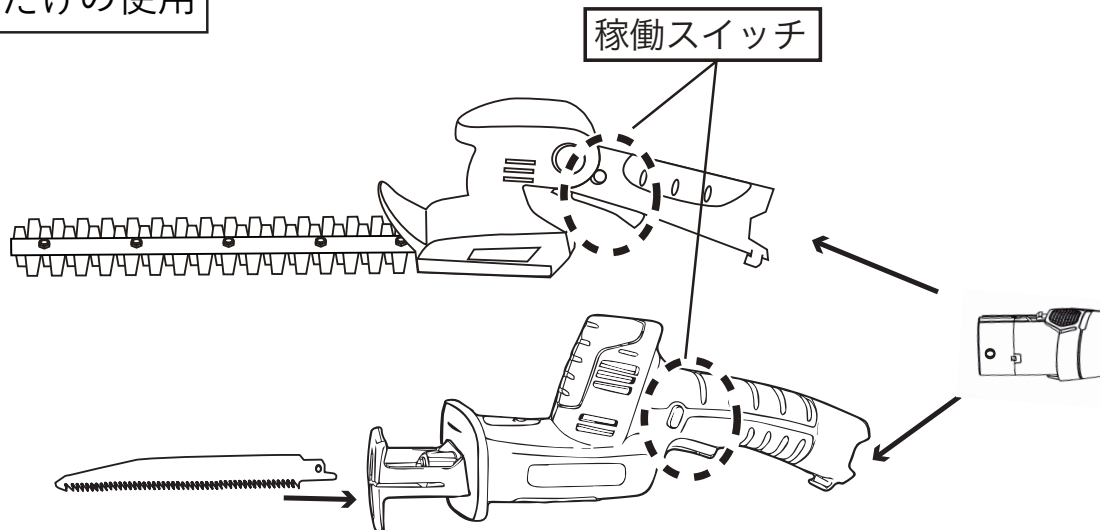
組み立て方法

この製品は一部組み立て式です。すべての組み立てが完成してからバッテリーを取り付けてください。

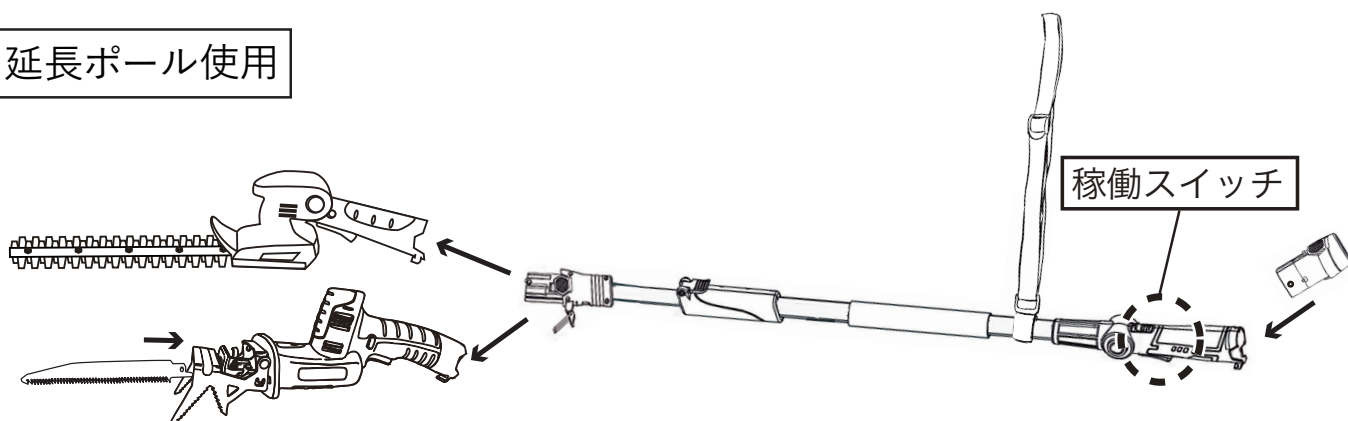
本体だけで使用する場合：

- 1, 各ヘッド部の底に直接バッテリーを差し込んでください。
- 2, 操作は操作グリップにある稼働スイッチで行ってください。

本体だけの使用



延長ポール使用



延長ポール使用時の組み立て方：

- 1, 延長ポールの接続部を本体のバッテリー差込口に差し込みます。
- 2, 延長ポールのハンドルの下部にバッテリーを差し込みます。
- 3, 操作は延長ポールの操作グリップにある稼働スイッチで操作します。

※延長ポールを取り付けている時は、ヘッド部にある稼働スイッチは作動しません。

※組み立て、分解は次ページ以降の「取り付け方・取り外し方」をよく読み、確実に取り付けてください。



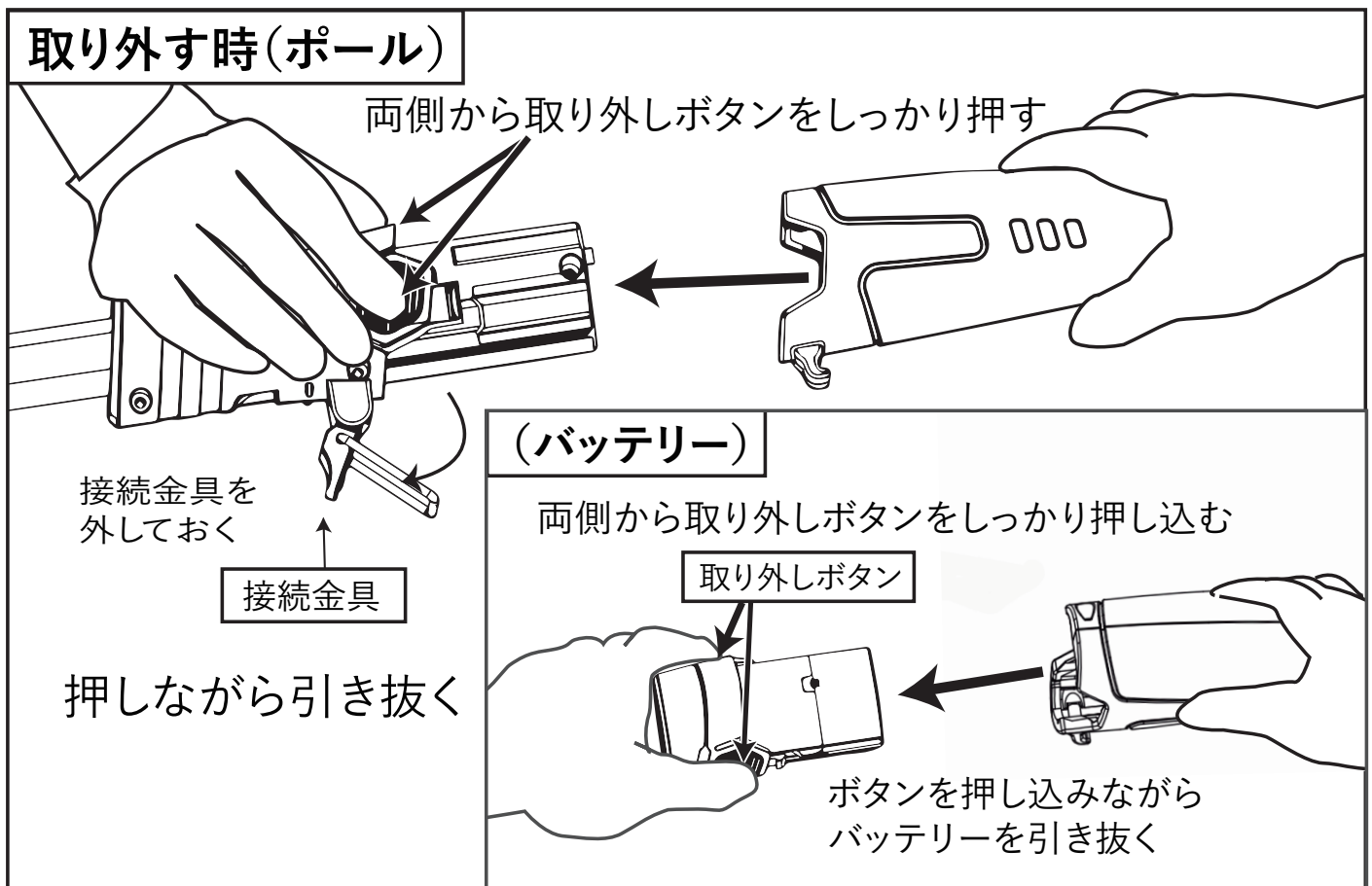
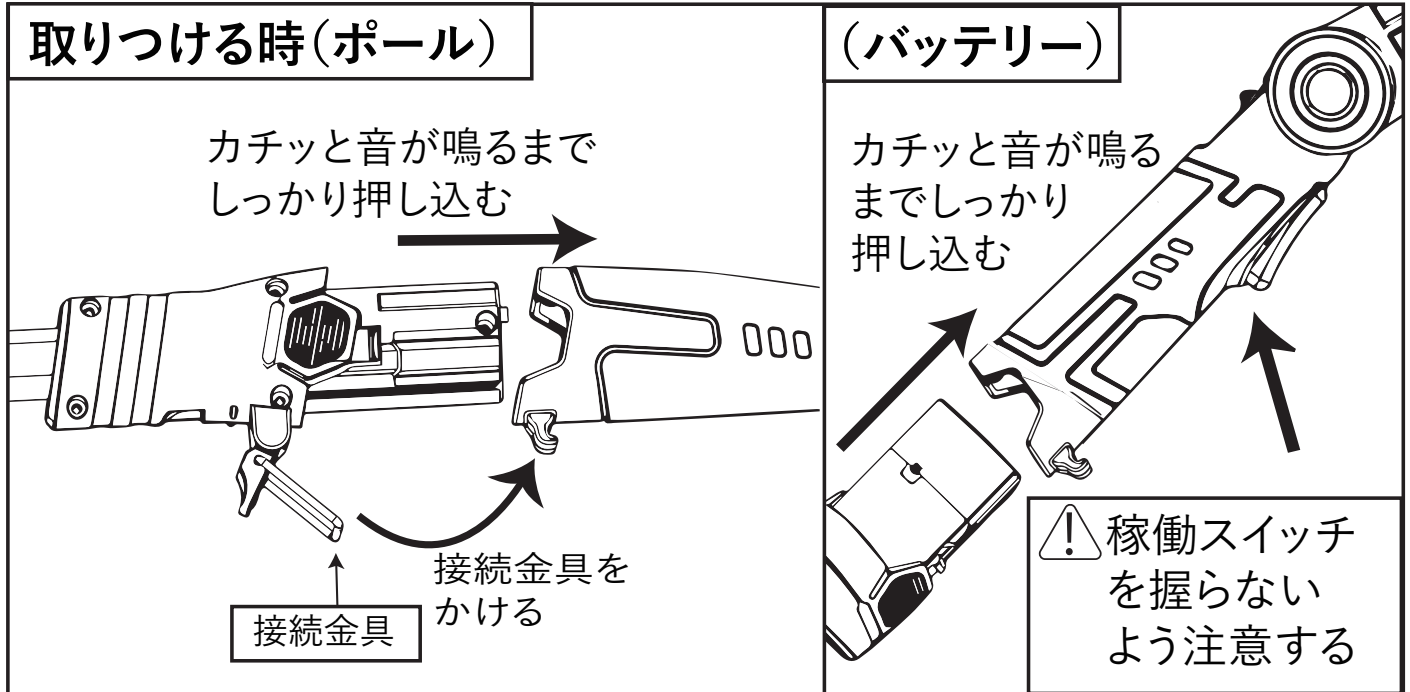
うまく稼働できない場合はご確認ください

スイッチが入らない、うまく稼働できない場合は、電気端子の差し込みが浅くなっている場合があります。P10を参照のうえ、ポールとヘッドの組み立て部、バッテリーと差込口の組み立て部の接続が確実に奥までささっているか、今一度組み立て直してご確認ください。

バッテリー / ポールの取り付け・取り外し方：

バッテリー差込口に、まっすぐ、奥までしっかり押し込んでください。「カチッ」とつめのはまった音がなります。ポールを取り付ける時は、最後に接続金具を必ずかけるようにしてください。

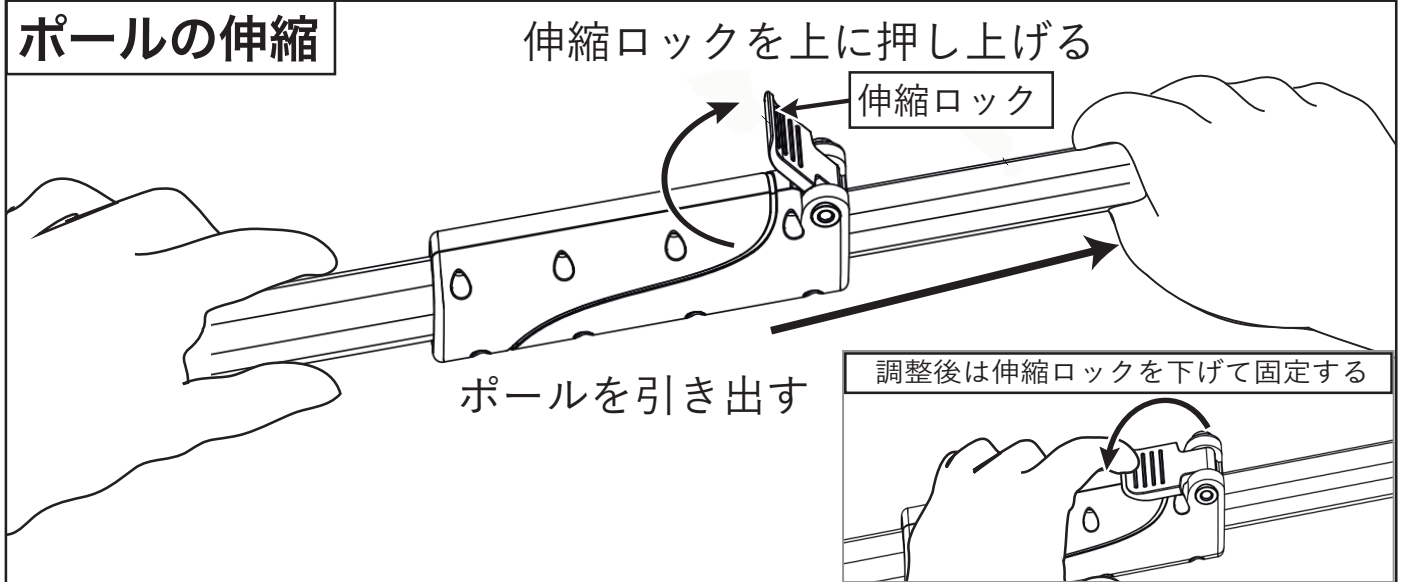
取り外す時は、バッテリー及びポール接続部の取り外しボタンを両側からしっかり押し込みながら引き抜いてください。



調整方法（のこぎり / バリカン共通）

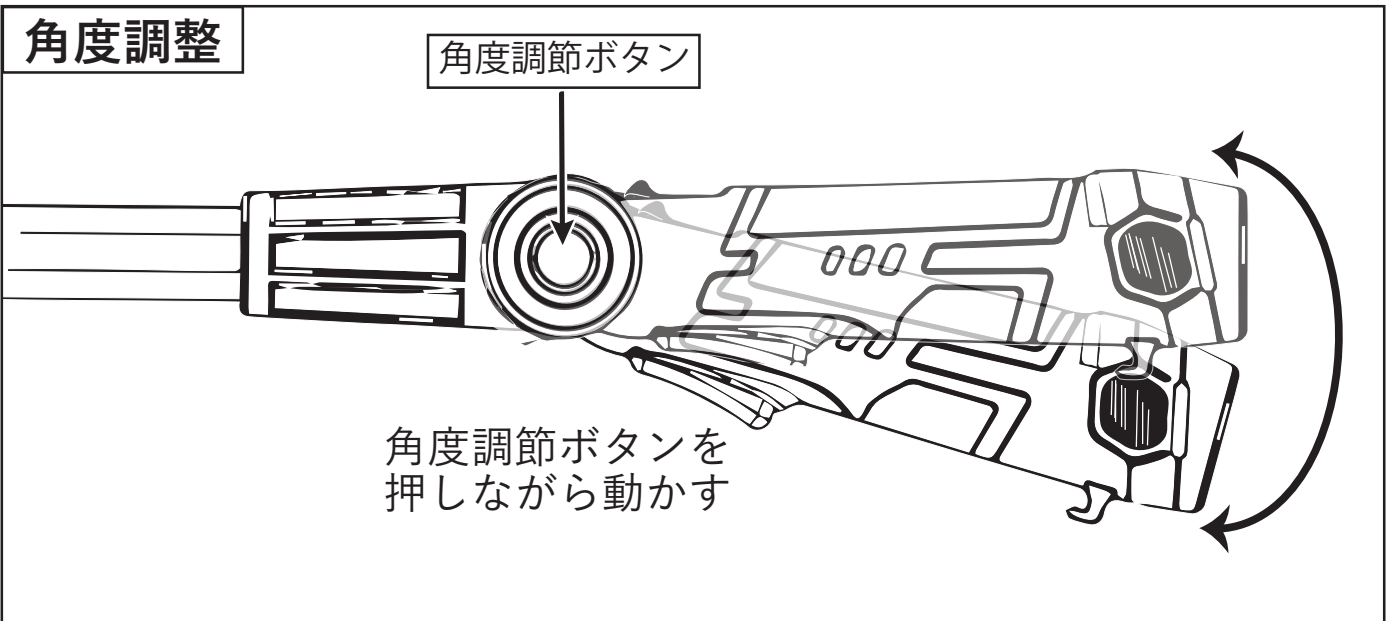
ポールの伸縮方法：

ポールの伸縮ロックを上押ししてから、ポールを強く引き出してください。好みの長さのところに調整した後、伸縮ロックを下げて固定します。



※ポールの上側は自動的にポールが引っ込むようバネがついています。引き出したあとは不意に手を離してもう一方の手を挟まないように注意してください。

角度の調整方法：角度調節ボタンを押し込みながら、操作グリップの角度を変えてください。好みの角度になったらボタンから手を離してください。角度が固定されます。



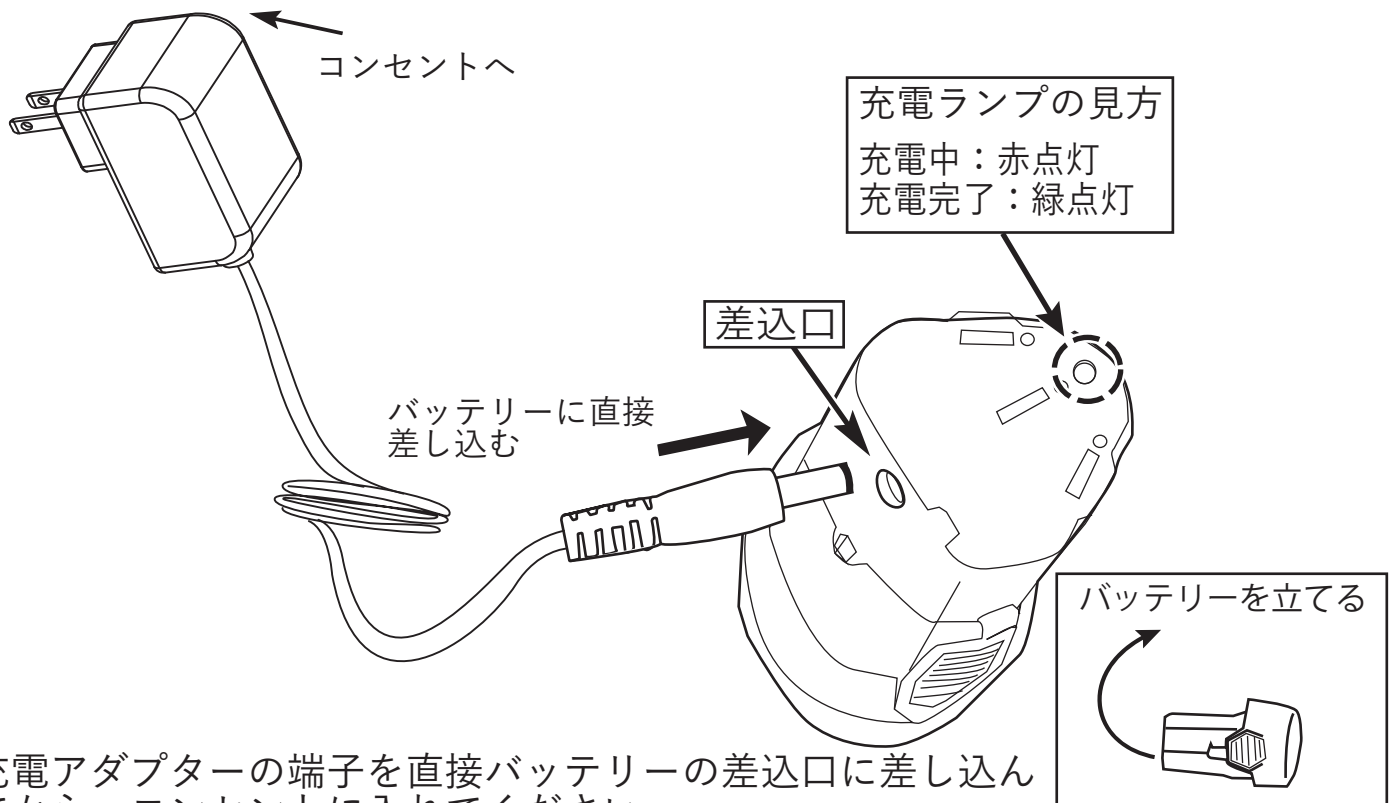
警告

組み立て、角度や長さの調整時には操作グリップの稼動スイッチをにぎらないように注意して行ってください。

作業の前に

バッテリーは工場出荷後、放電により十分に充電されていない場合があります。充電を試みる前に、すべての安全に関する指示をよくお読みください。

充電方法：



充電アダプターの端子を直接バッテリーの差込口に差し込んでから、コンセントに入れてください。充電が始まると充電ランプが点灯します。

警告

- 1, バッテリー自体の劣化や本体モーターのオーバーヒートを防ぐことを目的に、このバッテリーには安全装置が内蔵されています。
 - ・使用中、長時間の使用や過重作業など負荷がかかりすぎた場合にはバッテリーが自動停止することがあります。この場合、スイッチを入れても本機は稼働しなくなります。
 - ・バッテリーが自動停止した場合は作業を停止し、本体スイッチを切り、バッテリーを取り外して、30分以上本体とバッテリーを休ませてください。
- 2, バッテリーの容量が少なくなると自動停止します。
 - ・残量不足によって自動停止したバッテリーは、その後すぐスイッチを入れ直すと再び稼働することがあります。この場合でも使用を中止しバッテリーを充電してください。
 - ・別のバッテリーに替える場合は、本体を30分以上休ませるようにしてください。
- 3, バッテリーを完全に放電させると、バッテリーが損傷する恐れがあります。
 - ・電池残量不足で停止するようになった状態で製品を使用、保管しないでください。
 - ・損傷のあるバッテリーを長期間保管後に使用すると、破裂の恐れがあり大変危険です。

バッテリー寿命を保つために

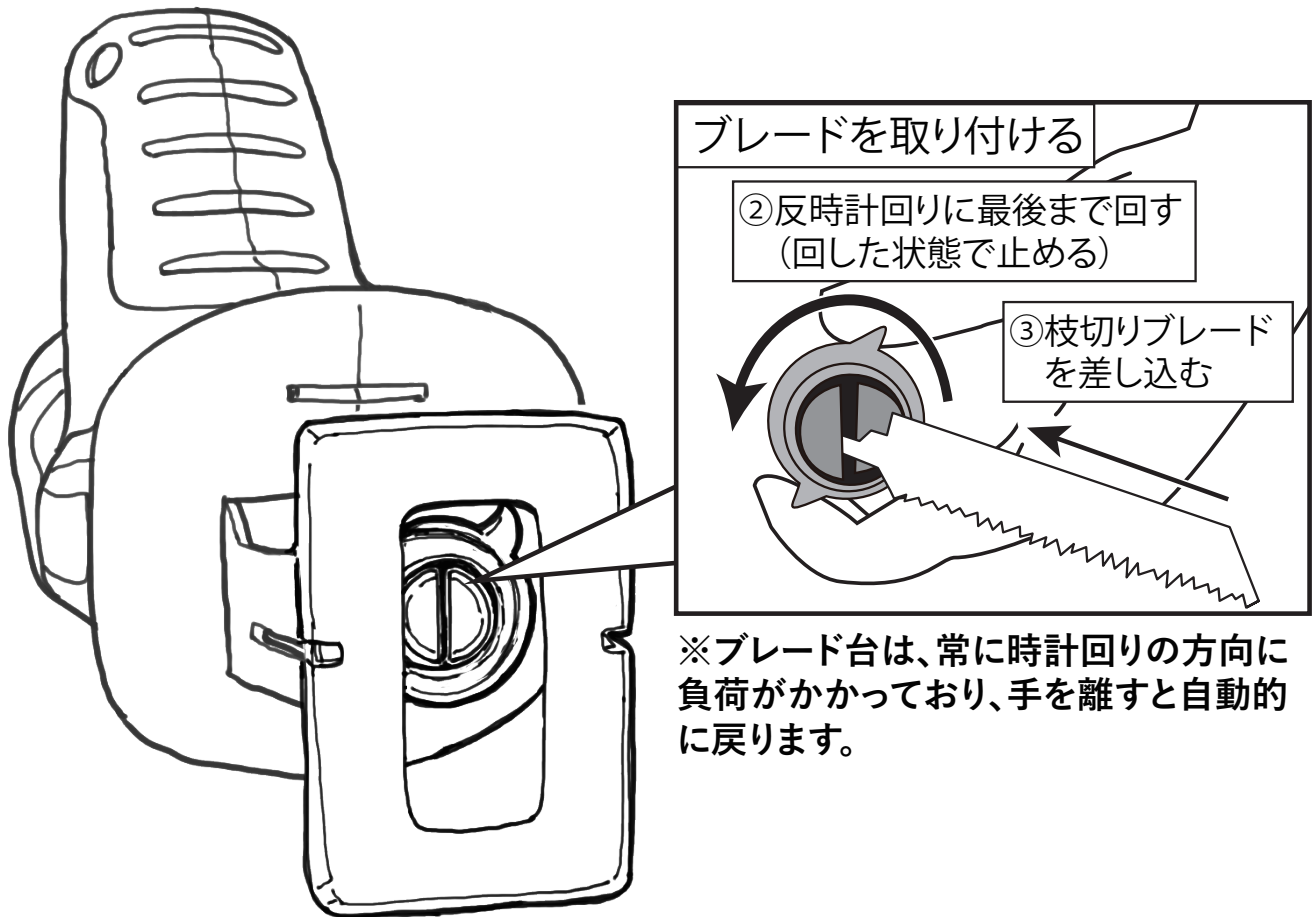
注 意

- ・残量が少なくなってきたバッテリーは出来るだけ早めに充電してください。
- ・完全に放電すると蓄電機能が劣化し、再充電が出来なくなる恐れがあります。
- ・残量が少ない状態で長期間（3か月以上）保管すると、使用時間が極端に短くなるか、再充電出来なくなる場合があります。
- ・バッテリー寿命をより保つためには、定期的に電力を消費し、容量を消耗するたびにバッテリーを充電するのが理想的です。
- ・連続使用後の製品はバッテリーが高温になっています。充電する前に少し時間をおき、十分冷ましてから充電をし始めることによりバッテリーにかかる負荷が減ります。
- ・バッテリーは0℃～40℃の間で給電できるように設計されています。冷たすぎたり熱すぎたりすると、うまくバッテリー充電ができません。本体が冷えすぎてなかなか充電できない場合は、温かい室温の場所にしばらくおいてください。
- ・充電中にバッテリーやケーブルが熱くなる場合がありますが、これは正常であり、障害を示すものではありません。
- ・ただし、異常に熱くなった場合には電力供給を一旦停止し、冷却時間を設けるようにしてください。また充電が終了し満充電の状態でも長時間充電したままにしないようにしてください。
- ・機器の動作時間が大幅に短縮され、バッテリーの充電時間が短縮された場合は、バッテリーの容量が減少しているため、交換する必要があることを示しています。

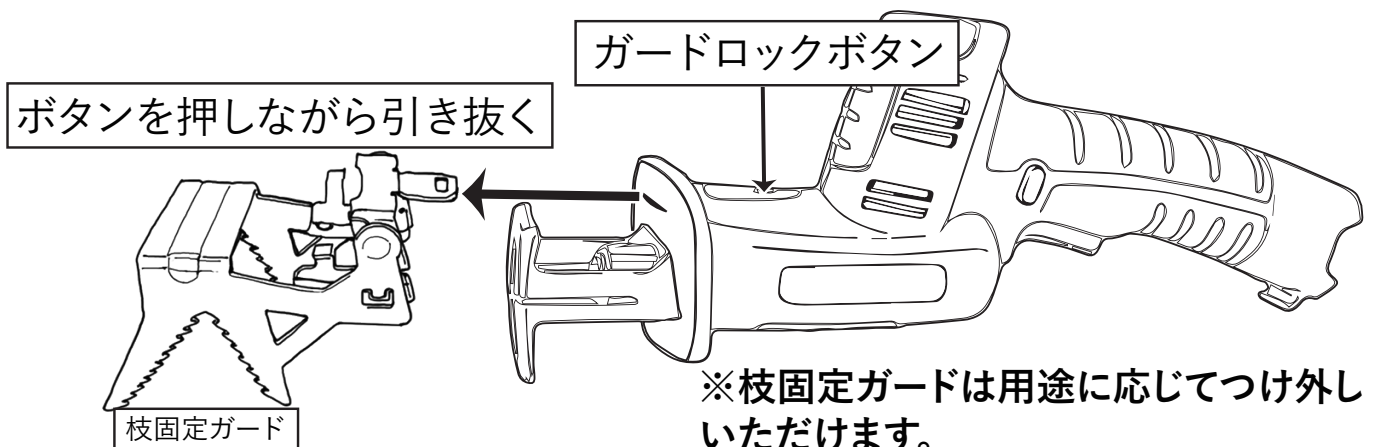
電動のこぎりの使用方法

刃の取り付け方・交換方法：

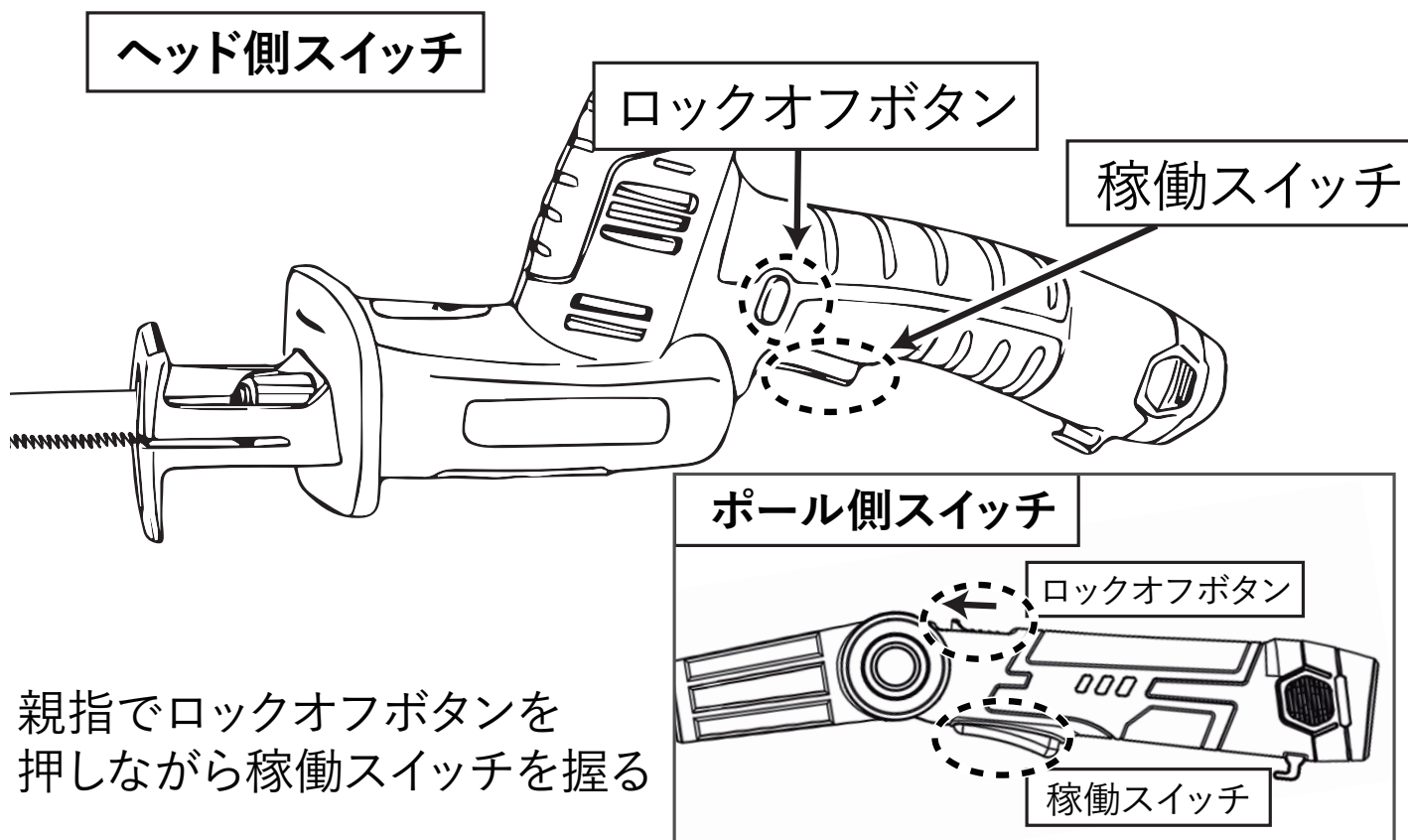
1. 枝固定ガードが取り付けられている場合は取り外します。
2. ブレード台をつまんで反時計回りに差します。
3. ブレード台の中央に刃を差し込みます。
4. ブレード台を時計回しに戻し、刃を少し前に引っ張り出しながらしっかり固定されているか確認してください。
5. ブレード台ロックボタンをもとに戻してロックをかけます。



枝固定ガードの取り付け・外し方：ヘッド部上部にあるガードロックボタンを押し込みながら、枝固定ガードを引き抜いてください。取り付ける時はカチッと音が鳴るまで差し込んでください。



スイッチの操作方法：スイッチは不用意に入らないように、ロックオフボタンを入れてから稼働スイッチを押すダブルスイッチ方式になっています。



操作グリップをしっかり支え持ち、ロックオフボタンを親指で押しながら、稼働スイッチをしっかり奥まで握ります。稼働スイッチから手を離すと自動的に電源が切れます。

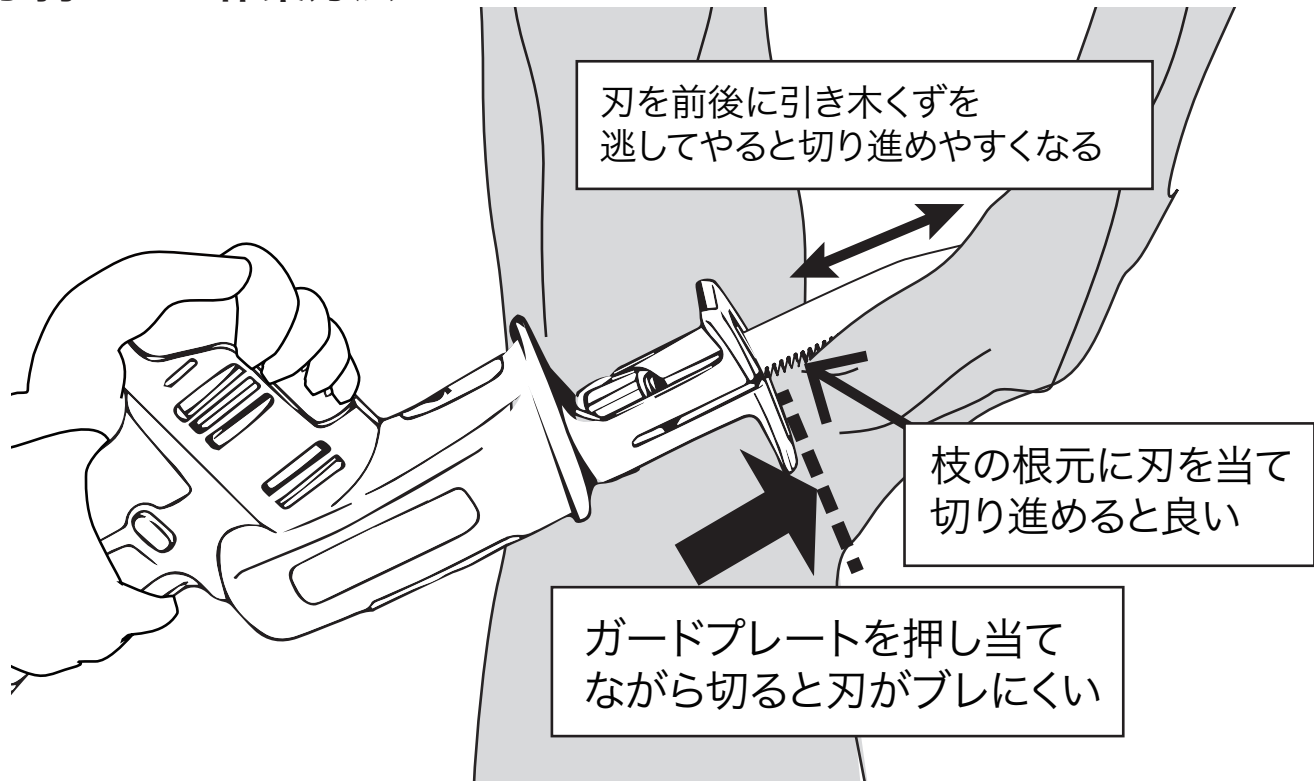
※ロックオフボタンは稼働後は指を離しても動作に影響がありません。

※数秒以内に繰り返し電動モーターを始動、停止、再始動すると、多大な熱が発生し、モーターが損傷する可能性があります。モーター寿命を保護するために、停止後少なくとも5秒間待ってから再始動してください。

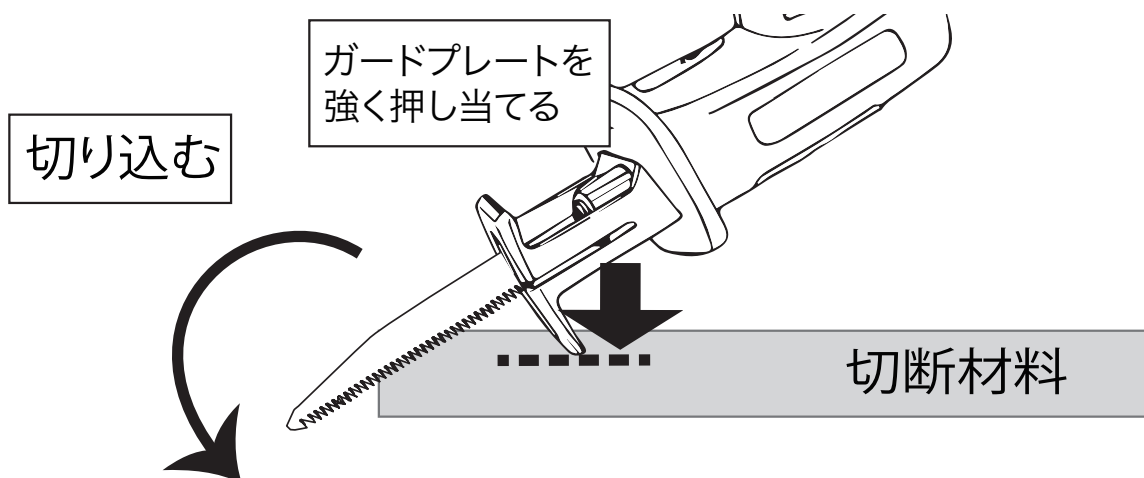
うまく稼働できない場合はご確認ください

スイッチが入らない、うまく稼働できない場合は、電気端子の差し込みが浅くなっている場合があります。P9,10を参照のうえ、ポールとヘッドの組み立て部、バッテリーと差し込み口の組み立て部の接続が確実に奥までささっているか、今一度組み立て直してご確認ください。

手持ちでの作業方法：



- (1) 切断する材料をしっかり固定します。
- (2) 刃が確実に取り付けられているか確認します。
- (3) 本体を両手でしっかり支え、切り出し個所に刃の中腹部が当たる位置に本体を設置し、ガードプレートを切断材料にしっかり当てて固定します。
- (4) 親指でロックオフボタンを押しながら、稼働スイッチを握りストロークを稼働させます。この時、刃が稼働後に材料に当たるようにします。稼働前から刃が切断する材料に当たっていると、刃が上滑りしやすくなります。
- (5) 本体をしっかり支え、押し当てたガードプレートの設置面に力をいれながら、刃をゆっくり押し当てて切り進めます。材料の切断面が広くて進みにくい場合には、本体ごと少し前後に押し引きしながら木屑を逃すとうまく進みます。



※切断材料のサイズが大きい場合は、材料の上にガードプレートをのせてしっかり押し当て、そこを支点に材料から離れないように固定したまま、ゆっくり刃を押し当てながら切り込んでください。

高枝切りの作業方法：

(1) 切断する枝の下に入り、ポールをまっすぐ上に持ち上げます。

(2) 切りたい枝に枝固定ガードがはまるようにのせ、しっかり押し付けます。枝がなるべく動かないように刃を軽く押し当てます。

※押し付けられない先端の細い枝や、よくしなる細枝の中腹などはうまく切れない場合があります。

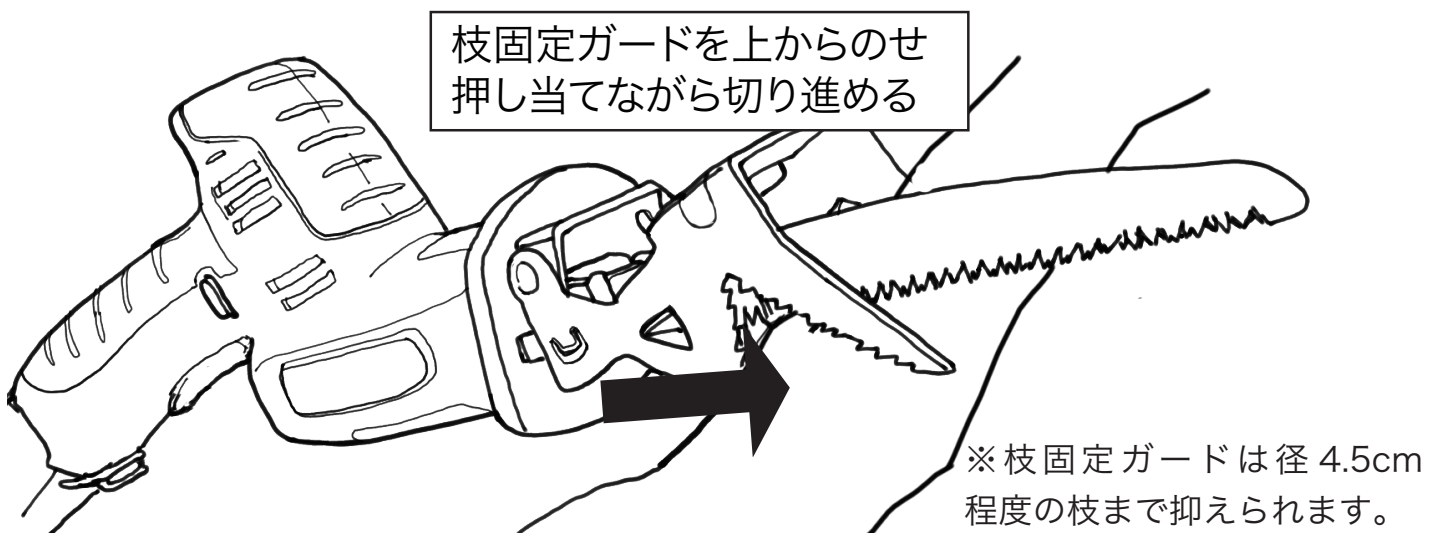


※操作グリップを肩の高さより上に持って操作しないでください。

※ポールの角度が60°以下になるようポールの長さを調整してから作業してください。

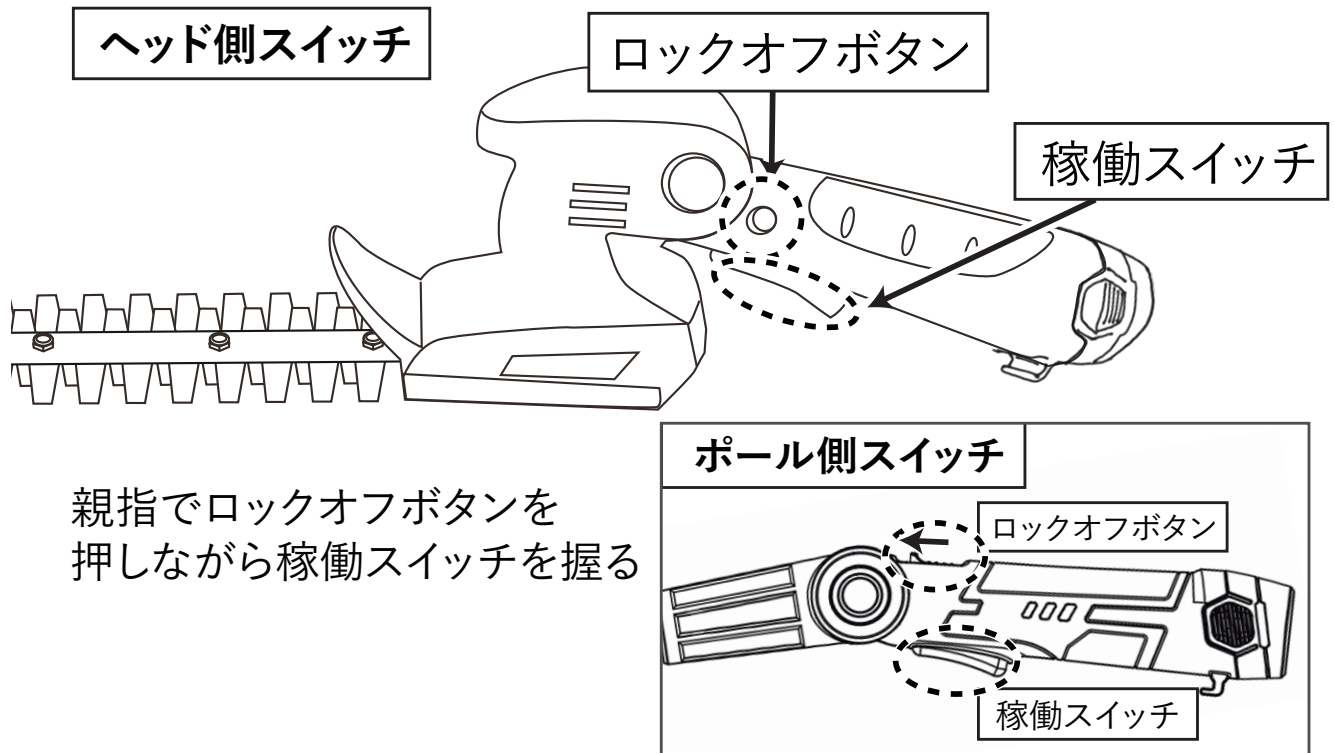
※肩ベルトを使ってポールを支え、しっかり両手でポールを握ってください。

(3) ロックオフボタンを押して稼働スイッチを握ります。枝固定ガードを枝に押し当てるようにしてしっかり枝が動かないように支え、稼働した刃を枝に軽く当てながら上下に少し動かして切り進めます。



剪定バリカンの使用方法

スイッチの操作方法：スイッチは不用意に入らないように、ロックオフボタンを入れてから稼働スイッチを押すダブルスイッチ方式になっています。



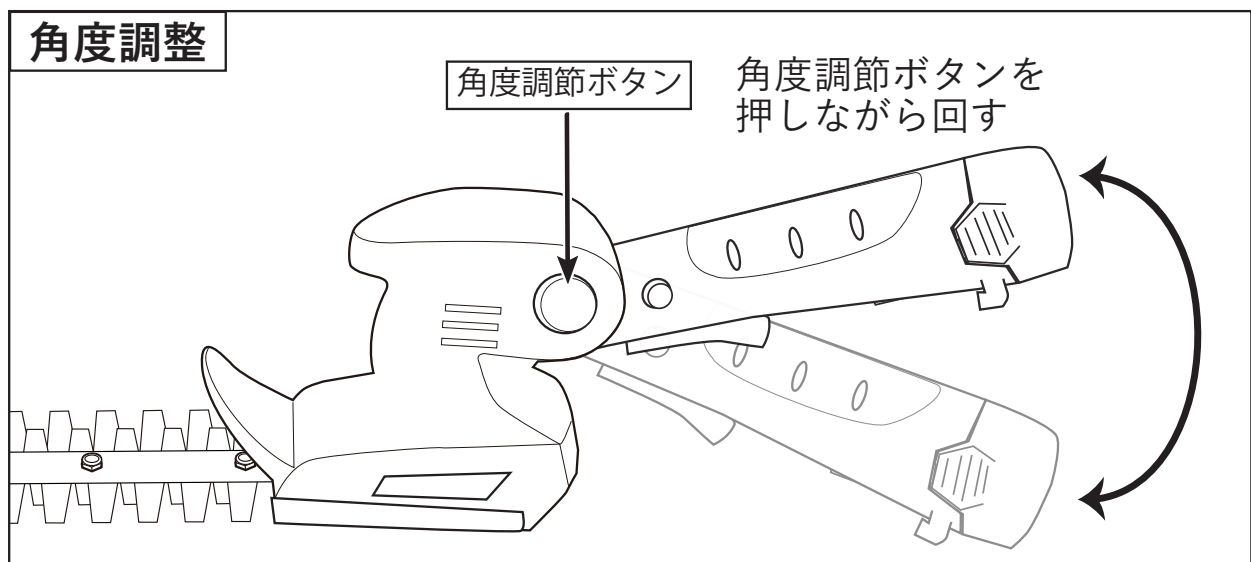
親指でロックオフボタンを
押しながら稼働スイッチを握る

操作グリップをしっかり支え持ち、ロックオフボタンを親指で押しながら、稼働スイッチをしっかり奥まで握ります。稼働スイッチから手を離すと自動的に電源が切れます。

※ロックオフボタンは稼働後は指を離しても動作に影響がありません。

※数秒以内に繰り返し電動モーターを始動、停止、再始動すると、多大な熱が発生し、モーターが損傷する可能性があります。モーター寿命を保護するために、停止後少なくとも5秒間待ってから再始動してください。

ヘッド角度の調整方法：角度調節ボタンを押し込んでから、ヘッドの角度を変えてください。好みの角度になったらボタンから手を離してください。角度が固定されます。

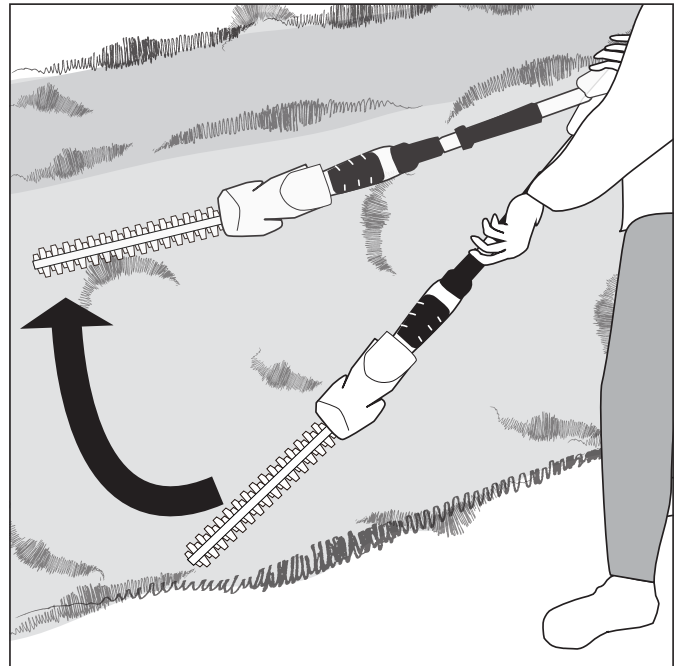


作業方法：



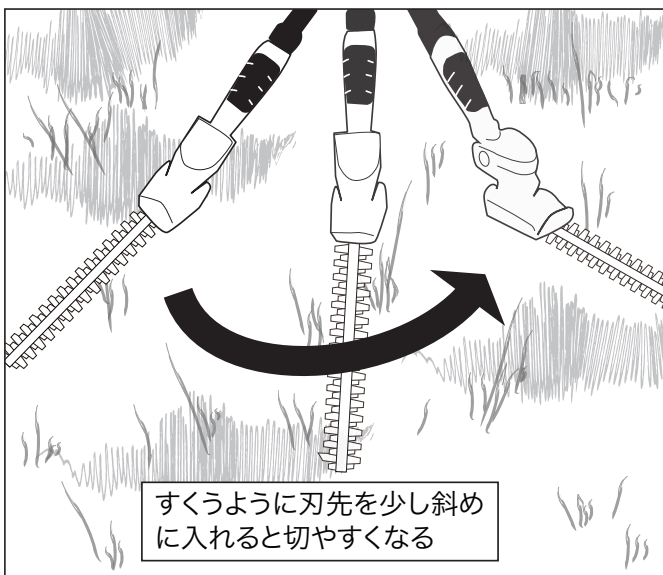
(1) 庭木の刈り込み

径 10mm 以上の枝はあらかじめ剪定しておきます。1m を約 3～4 秒で水平に動かしながら切りすすめます。糸や紐を張って目安にすると高さが揃いやすくなります。



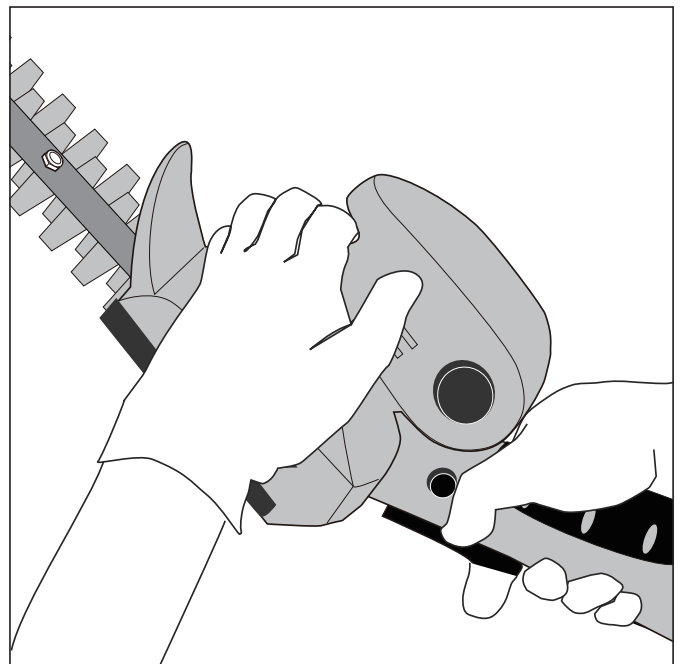
(2) 生垣の剪定

下から上に刈り上げるように刃を動かすとスムーズに剪定できます。



(3) 草刈り

バリカン刃を少し斜めに入れ、すくうように剪定しながら切り進めると刈り入れやすくなります。



(4) 手持ちでの作業

本体の上側を左手で支えて操作すると安定しやすくなります。下側から支えて持つと誤って刃の方に手がかかることがあり危険です。

葉や小石がはさまって動かなくなったら

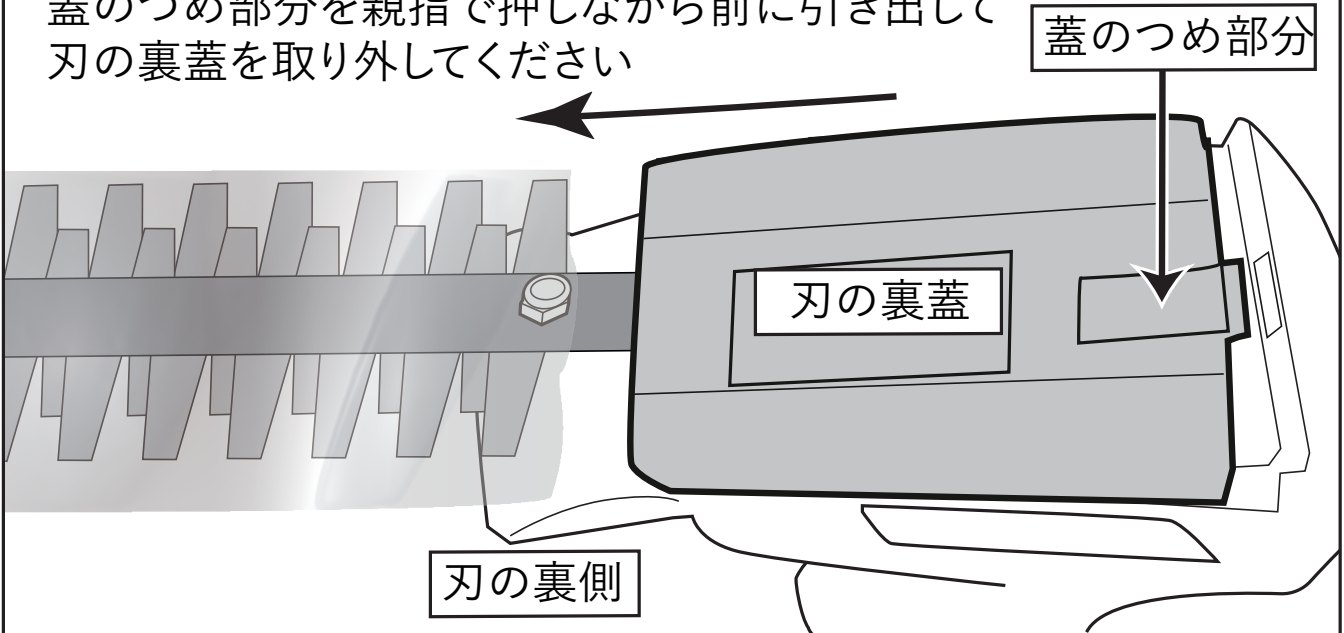
バリカン刃の隙間に小石がはさまったり、葉や茎が詰まるとストロークが止まる場合があります。その際はバッテリーを一度はずして休ませ、刃にはさまったものを取り除いてから使用してください。

刃の交換方法

(1) 本体を裏返し、刃の裏蓋を取り外します。

裏蓋の外し方

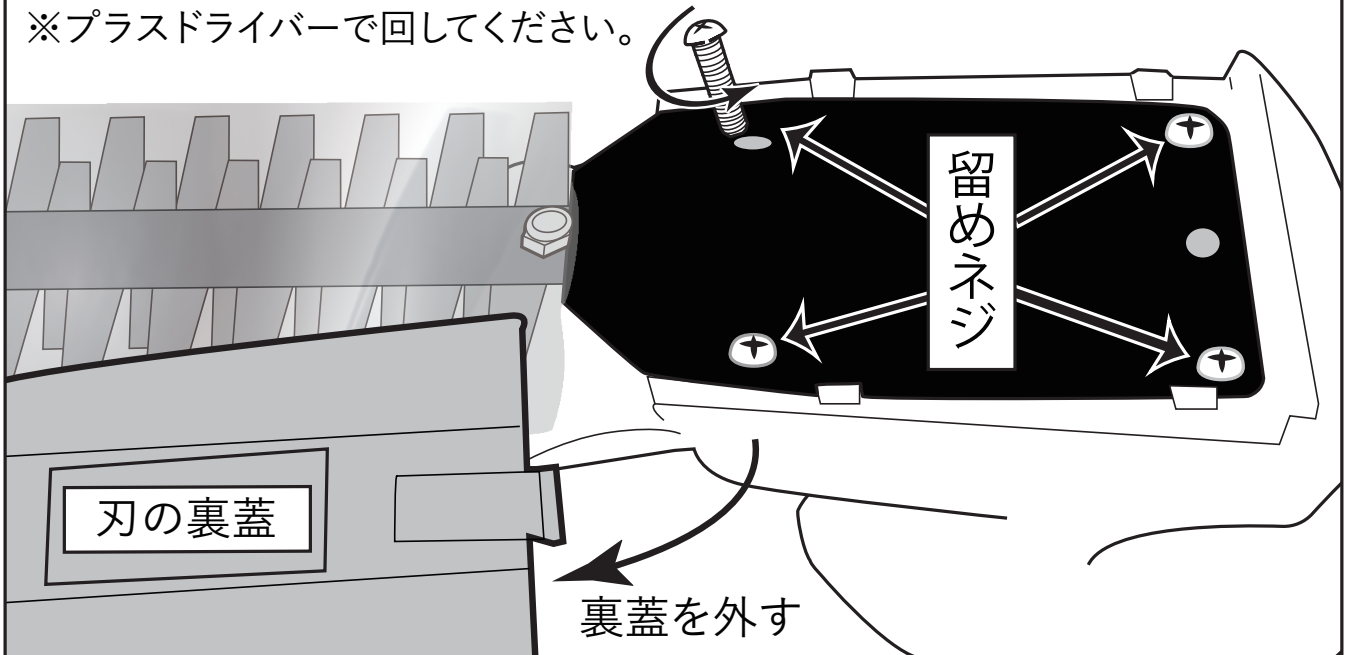
蓋のつめ部分を親指で押しながら前に引き出して刃の裏蓋を取り外してください



(2) 4つの留めネジを外してください。上に持ち上げるとバリカン刃が取り外せます。※お手持ちのプラスドライバーをご使用ください。

刃の取り外し方

4ヶ所の留めネジ全てを外してから上に持ち上げると刃が外せます
※プラスドライバーで回してください。



(2) 新しい替え刃に替えししっかりはめて抑えながら、留ネジを4ヶ所留めてから、裏蓋を戻してください。※替刃が歯車側の穴にしっかりはまっていないと、ネジが最後まで回せず裏蓋を取り付けられません。替刃を確実に はめてからネジ留をしてください。

お手入れと保管



警告

- 1, 本品を水洗いしないでください。故障や感電の原因となり、大変危険です。
- 2, 刃のお手入れ時は必ず手袋をして行ってください。

お手入れ：

- ・スイッチやハンドルに付いた木屑、ホコリを取り除いてください。
- ・乾いた、柔らかい布で本体の汚れ・ゴミをふき取ってください。
- ・オーバーヒートやモーターの損傷を避けるために、放熱用の通気口は常にきれいにし、おがくずや破片がないようにしてください。布などで覆って使用すると故障の原因となります。
- ・本体についた木屑や葉をきれいに取り除いてください。
- ・すべてのナット、ボルト、およびネジをしっかりと締めて、装置が安全な作業状態にあることを確認してください。
- ・磨耗した刃や破損した部品は使用しないでください。損傷した部品は交換してください。

保管：

- ・バッテリーは本体から取り外し、電極部が金属に触れないようにして保管してください。
- ・長期保管する時はバッテリーを満充電にしてから保管してください。残量が少ない状態で長期間(3か月以上)保管すると蓄電池が劣化し、使用時間が著しく短くなる、または充電できなくなる恐れがあります。目安として3~4か月に一度は充電するようにしてください。
- ・バッテリーを充電したまま放置したり、コンセントにさしたまま保管しないでください。
- ・乾燥した場所に保管してください。
- ・子どもの手が届くところ、または錠が掛からないところに置かないでください。
- ・風雨にさらされたり、湿度の高いところに置かないでください。
- ・直射日光が当たったり、車内など高温になるところには置かないでください。
- ・ガソリンなど、引火性が高いものの近くに置かないでください。

故障・修理：

修理はご自分でなさらず、不具合のある場合には直ちに使用を中止し、必ずお買い求めの販売店または弊社にお申しつけください。

故障かな？と思ったら

よくあるお問合せ	ご確認ください。
満充電なのに稼働できない	<ul style="list-style-type: none"> - 一度延長ポールを使わずにお試しください。ヘッド単体で稼働できる場合は延長ポールにトラブルが発生している場合があります。 - ロックオフボタンをスライドしながら稼働スイッチを握らないと作動しないWスイッチ構造になっています。操作方法をご確認ください。
異音がする	<p>使用中にモーターから通常とは違う稼働音がした場合は一旦止め、本体を休ませてください。そのまま使用すると故障の恐れがあります。</p>
使用中にすぐ止まる	<ul style="list-style-type: none"> - 炎天下での使用や過負荷での稼働時に本体モーターもしくはバッテリーの内蔵自動ブレーカーが作動することがあります。ブレーカーはサーモスタット方式です。一度本体とバッテリーを休ませ、十分に冷ましてからご使用ください。すぐに充電しないでください。 - バッテリーを入れ替えて連続稼働させていませんか？休みを取らずに稼働させるとモーターが熱をもち止まりやすくなり、故障の原因となります。最低30分は本体を休ませてください。
突然止まって動かなくなつてしまった	<ul style="list-style-type: none"> - 過負荷によりモーターまたはバッテリーの内蔵ブレーカーが落ちた可能性があります。ブレーカーはサーモスタット方式です。作業時間や外気温の高さによっては数時間～最長2日ほど休ませ、十分に冷ましてからご使用ください。 - 短時間に何度もスイッチのオンオフを繰り返すとモーターに過負荷がかかり故障の原因となります。一旦使用を止め、モーターを休ませてください。
刃がすぐ折れる 切れない（のこぎり）	<p>刃を軽く当てるだけではストロークが上滑りします。切断素材がブレないようにしっかり固定し、刃が真っ直ぐに入るように押し当てて切り出してください。</p>
切れ味が悪い すぐに止まったり動きが悪い	<p>替刃は消耗品です。刃に過度な負荷のかかる使用や刃が摩耗した状態での使用は刃の折れ、機械の破損、ケガの原因となります。切れ味の悪くなった刃はすぐに交換してください。使用後の刃は乾いた布やブラシで汚れや木屑や葉脂をよく拭き取ってください。</p>
竹がうまく切れない	<p>竹は丸くて硬く、刃が入りにくいため、付属の標準刃では表面が滑りやすくなります。市販の竹切り専用刃をご使用ください。</p>

よくあるお問合せ	ご確認ください。
バッテリーのもちが悪い	バッテリーの充電機能は経年劣化します。稼働時間の短くなったバッテリーは交換をお勧めします。
久しぶりに使用したら稼働できなくなっていた	長期間充電せずに放置されていたバッテリーは完全放電により内部で損傷を起こし、うまく給電できなくなっていることがあります。バッテリーは3ヶ月を目処に再充電するようにしてください。
バッテリーが熱い	<ul style="list-style-type: none"> - バッテリーは通常の使用時や充電中熱くなることがあります。内蔵ブレーカーが落ちるようになったバッテリーは残量が残っていてもそのまま使用を続けずに休ませてください。 - 熱くなった状態のバッテリーはすぐに充電しないでください。
バッテリーが充電できない	<ul style="list-style-type: none"> - 専用の充電器をご使用いただいていますか？充電器電圧がバッテリーと合っているかご確認ください。また、充電器の後ろに YARDFORCE またはエアロボックスと書かれているかをご確認ください。 - バッテリーが異常に高温になっている場合には内部ブレーカーが作動して充電できないことがあります。バッテリーを一度休ませてください。 - 長期間充電せずに放置されていたバッテリーは完全放電により内部で損傷を起こしている場合があります。バッテリーは3ヶ月を目処に再充電するようにしてください。
バッテリーの充電ランプが赤から緑に変わらない	<ul style="list-style-type: none"> - 充電器電圧がバッテリーと合っているかご確認ください。専用の充電器を使用しているか、ラベルにエアロボックスの記載があるかご確認ください。 - 長期間充電せずに放置されていたバッテリーは完全放電により内部で損傷を起こし、充電機能が低下している場合があります。この場合は新しいバッテリーと交換してください。
急にストロークが弱々しくなった	使用中、急にストロークが弱くなった場合は直ちに使用を止め、モーターを休ませてください。そのまま使用を続けると故障の恐れがあります。ストロークが元に戻らない場合は内部トラブルの可能性あります。弊社窓口にお問合せください。
モーターから煙が出た 焦げ臭い	過負荷によりモーターが焼けた恐れがあります。ただちに使用を停止し弊社お問合せ窓口にお問合せください。
モーター音はなるが、ストロークしない	内部トラブルの可能性が高いです。ただちに使用を停止し弊社問い合わせ窓口にお問合せください。

保証書

お買い上げ年月日： 年 月 日

保証期間：お買い上げから 1年間（本体）

※バッテリー・替刃は消耗品のため、保証の対象に含まれません。
※保証期間内でも、次の場合は有料となります。

- (1) 不適切な使用方法、および不当な修理や改造による故障、損傷。
- (2) お買い上げ後の落下による故障、損傷。
- (3) 火災、地震、水害、落雷、その他、天災地変や異常電圧による故障、損傷。
- (4) 一般家庭用以外（業務用など）に使用された場合の故障、損傷。
- (5) ご使用上で生じた外観上の損傷、および経年劣化。
- (6) 本書とお買い上げ時の領収書、あるいはご購入明細書の提示がない場合。

販売店名 ※記載がない場合はご記入ください。購入履歴は販売店に残っています。

輸入・販売元：エアロボックス株式会社 企画：アメリカ 製造：中国
〒169-0051 東京都新宿区西早稲田3-13-11

不具合・修理・製品情報に関するお問い合わせは



0570-022-120

受付時間：平日 10:00～17:00（土日祝日、年末年始、お盆は除く）

製品名「12V コードレス4WAY 高枝切ツール」と、ご購入された販売店、ご購入日、お問い合わせ内容をオペレーターにお伝えください。

記載がない場合は販売店名の明記された明細書や納品書と一緒に保管してください。

「故障かな？」と思ったとき、組み立て・使用方法の詳しいご案内、交換パーツに関するお問い合わせは、ホームページから「よくあるお問い合わせ」を閲覧いただけます。

<https://www.yardforcejapan.com/>

