

24V ハンディチェーンソープラス

# 取扱説明書



この度は「24V ハンディチェーンソープラス」をお買い求めいただき、誠にありがとうございました。

ご使用前に必ずこの取扱説明書をよくお読みいただき、本機の性能を十分にご理解の上、安全に正しくお使いくださるようお願い致します。

お読み終わった後もこの取扱説明書はお手元に大切に保管してください。

なお、不適切な使用により事故が生じた場合、当社では責任を負いかねますので、あらかじめご了承ください。

お守りいただく内容の種類を、次の表示で区分し、説明しています。

 警告	この表示を無視して誤った取り扱いをすると、「使用者が死亡事故または重傷を負う可能性が想定される」内容
 注意	この表示を無視して誤った取り扱いをすると、「人が傷害を負うまたは物的損害が発生する可能性が想定される」内容

## 電動工具共通の安全上のご注意

- 「電動工具」とは電源式（コード式）電動工具、または電池式（コードレス）電動工具を指します。
- 火災、感電、けがなどの事故を未然に防ぐために、ご使用前に必ず取扱説明書に目を通し、下記の「安全上のご注意」をすべてよくお読みの上、指示に従って正しくご使用ください。
- お読みになった取扱説明書はいつでも見られるように必ず保管しておいてください。

### 警 告

1. 作業場は明るくし、いつもきれいに保ってください。
  - ・ ちらかった暗い場所や狭い作業台は、事故の原因となります。
  - ・ 強風の時や夜間や薄暗い場所での使用は危険です。昼間の明るい時間帯で作業してください。
2. ガソリン・シンナー・可燃性のガス・粉塵などの引火性の高いものの近くでは使用しないでください。
  - ・ 火花が引火して火災の原因となります。
3. 使用中は子どもや第三者を近づけないでください。
  - ・ 事故の原因となります。
4. 電源プラグは適正な電流・電圧のコンセント、発電機でご使用ください。
  - ・ 一般家庭用電源（AC100V）対応機です。出力を確認のうえ適正な電源・延長コードをご使用ください。
5. 本体・スイッチ・プラグ・バッテリーの修理や改造をしないでください。
  - ・ 本製品は該当する安全規格に適合しています。改造されると火災や感電の恐れがあります。
6. 感電に注意してください。
  - ・ 使用中に、身体をアース（接地）されているものに接触させないようにしてください。（例えば、金属製のパイプ、エアコンの室外機、電子レンジ、冷蔵庫の外枠など）
7. ペースメーカーなどをご使用の方は、稼働中の本品に近づけないでください。
  - ・ 電磁波の影響により誤作動を起こす可能性があります。
8. 雨天時の取扱に注意してください。
  - ・ 雨ざらしにしたり、極端に湿気の多い所や高温な場所で保管をしないでください。
  - ・ 濡れた手でコンセントプラグやバッテリーに触らないでください。
  - ・ 小雨、濃霧、雨天時の使用はおやめください。感電の危険があります。

## 9. 電源コードの扱いに注意してください。

・ 電源プラグやコードは使用前に損傷や破損がないかよく点検をしてください。使用時は無理に引っ張ったり挟み込んだりしないでください。

・ 電源コードは熱・油・角のあるところで使用しないでください。電源プラグやコードが損傷したり、傷んだりしますと、感電、火災の恐れがあります。

## 10. 使用環境に見合った延長コードを使用してください。

・ 屋外で使用する場合、キャブタイヤコードの延長コードを使用してください。

## 11. 使用しない電動工具の保管は子どもの手の届かない、乾燥した鍵のかかる場所に保管してください。

・ バッテリーは本体から抜き、充電器はプラグからコードを抜いて保管してください。

## 12. 無理な使用を避けてください。

・ 取扱説明書にある機能を超えた作業はしないでください。能力に見合う速さで効率的に作業をしてください。

・ 小型仕様の電動工具やアタッチメントを大型の電動工具で行なうような負荷のかかる作業に使用しないでください。

・ 著しく疲れている時やアルコール、医薬品等の摂取により正常な判断ができない体調の場合は使用しないでください。

## 13. 作業に適した服装で行ってください。

・ だぶついた衣服やネクタイ・ネクレス等の回転部に巻き込まれる恐れがあるものは着用しないでください。

・ 屋外での作業の場合には手袋と滑り止めのついた履物の使用をお勧めします。

・ 長い髪は、帽子やヘアカバー等で覆ってください。

## 14. 安全保護具を使用してください。

・ 作業時は、保護めがねを使用してください。必要に応じて、ヘルメット、防じんマスク、防音保護具を併用してください。

## 15. 無理な体勢で作業しないでください。

・ 斜面など足場の不安定な場所、無理な姿勢での作業は思わぬ事故になる恐れがあります。

## 16. 不意な始動を避けてください。

・ 本体を移動する際はスイッチに手がかからないよう注意してください。

・ 移動、手渡し、メンテナンスの際は本体からバッテリーを抜いてください。

・ 稼働させたまま放置しないでください。

## 17. 破損・故障・異常がないか確認のうえ、電源を入れてください。

・ 使用前に本体の破損・部品の破損・締め付け状態、その他運転に影響を及ぼすすべての箇所に異常がないか十分に確認してから使用してください。また、本体を誤って転倒、ぶつけた際も同様に確認してからご使用ください。

・ 故障・異常が発覚した際は、大変危険なためただちに使用をやめ、販売元または弊社まで修理依頼をお申し付けください。

・ スイッチで始動および停止操作の出来ない電動工具は、使用しないでください。

## 18. 電動工具は、注意深く手入れをしてください。

・ 点検・調整・清掃する場合は電源を切り、バッテリーを本体から抜いて作業を行ってください。

・ 注油や付属品の交換は、取扱説明書に従って確実に取り行ってください。

・ 使用前に、調節に用いたレンチ等の工具類が取りはずしてあることを確認してください。振動によって飛散し、怪我をする恐れがあります。

・ 延長コードを使用する場合は、定期的に点検し、損傷している場合には交換してください。

## 19. 切断工具は、鋭利できれいな状態でご使用ください。

・ 適切にお手入れされることで、より安全性の高い作業をおこなうことができます。

・ 使用後はお手入れをし、状態によっては付属品の交換をしてください。

# 「バッテリー工具」安全上のご注意

- ここまでは電動工具共通の注意事項を記載しましたが、さらに「バッテリー工具」として以下の安全上のご注意を守ってご使用ください。（「バッテリー工具」とは、外付けのバッテリーを充電・装着して使用する電動工具のことです。）

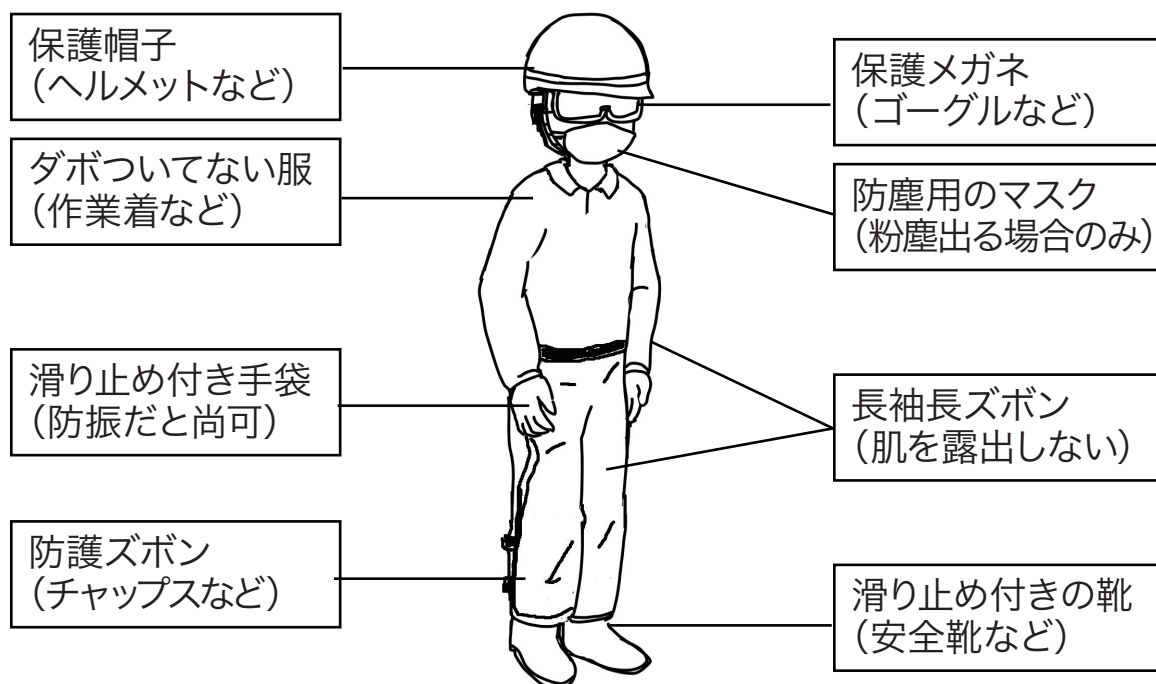
## 警 告

1. 専用のバッテリー以外は使用しないでください。
2. バッテリーを火中に投入したり、加熱したりしないでください。
3. バッテリーに釘をさしたり、衝撃を与えたりしないでください。
4. バッテリーを分解したり、改造したりしないでください。
5. バッテリーの端子に金属などを接触させないでください。（特に金属と一緒に保管しないでください）ショートする恐れがあります。
6. バッテリーを火のそばや炎天下などの高温になる恐れのある場所で充電・使用・保管しないでください。
7. 極端に高温・低温・高湿度の場所で保管するとバッテリーが液漏れする恐れがあります。漏れた液はやけどや炎症の原因となりますので絶対に触らないでください。万が一目に入ったら、すみやかに水で洗い流し、眼科医に受診してください。
8. 正しく充電してください。
  - ・この充電器は、定格表示してある電源で使用してください。直流電源やエンジン発電機では使用しないでください。
  - ・温度が0℃未満、または温度が45℃以上の所では、バッテリーを充電しないでください。
  - ・充電中、バッテリーや充電器を布などで覆わないでください。
  - ・充電器を使用しない時、電源プラグを電源コンセントから抜いてください。
9. 専用の充電器以外では、充電しないでください。
  - ・充電以外の目的で充電器を使用しないでください。
10. バッテリーを充電したまま長期間放置・保管しないでください。
11. 次の場合は工具のスイッチを切り、バッテリーを本体から抜いてください。
  - ・保管、または修理する場合。
  - ・付属品を交換する場合。
  - ・本体の整備や掃除をする場合。
12. 不意な始動を避けてください。
  - ・バッテリーを差し込む前にスイッチが切れていることを確認してください。
13. 充電中、極端に発熱したり、膨張、発煙などの異常に気づいた場合は直ちに使用を中止してください。
14. 火災発生の恐れがある場所では充電しないでください。
  - ・ホコリのある所、燃えやすい布製品の上、ビニールなどは発火の原因となります。
15. バッテリーを水などの液体にひたさないでください。ショートの原因となります。
16. 稼働可能時間が極端に短くなったバッテリーは使用しないでください。
17. 使用済みのバッテリーは一般ゴミとして捨てないでください。
18. 落したり、強い衝撃を与えられたバッテリーは使用しないでください。

# 「24V ハンディチェーンソープラス」の安全上のご注意

●ここまでは電動工具共通の注意事項を記載しましたが、さらに「24V ハンディチェーンソープラス」として以下の安全上のご注意を守ってご使用ください。

## 警告



1. 上図のような動きやすい格好で作業をしてください。
2. 作業する個所に、電線管や水道管、ガス管などが無いことを、作業前に確かめてください。
3. 本製品は防爆構造になっておりません。ガソリン・シンナー・可燃性のガス・粉塵などの引火性の高いものの近くでは使用しないでください。
4. 小さい子どもやペットのいる側で使用しないでください。
5. 濡れた手でスイッチを操作したり、バッテリーの抜き差しをしたり、組み立て、充電をしないでください。
6. イスや石段に登って作業するなど、不安定な姿勢で使用しないでください。
7. 誤って落としたり、ぶついたりした時は、必ずよく点検してください。
  - ・破損や亀裂、変形があると、感電や誤作動の原因になります。
  - ・落とすなどして強打したバッテリーは危険なので使用しないでください。
8. 使用中は無理な力をかけたり、用途として想定されている以上の負荷をかけたりしないでください。
9. 人に向けて使用しないでください。
10. 使用しない時は子どもの手の届かない場所に保管してください。

10. 必ず指定の専用付属品をご使用ください。
11. チェーン刃は取扱説明書にしたがって確実に取り付けてください。
12. 使用中は本体を両手でしっかり支えて保持してください。右手で操作グリップ、左手でフロントハンドルを持ち、必ず両手で支えてください。
13. 作業後のガイドバーやチェーン、通気口、バッテリーや切り粉は高温になっている場合がありますので素手で触れないようにしてください。
14. ガイドバーやヘッド内部に入り込んだ木屑はよく拭き取ってください。発熱の原因となりオーバーヒートを防ぐため動作が自動停止する原因となります。
13. 使用中はチェーン刃やガイドバーに手や顔を絶対に近づけないでください。
14. 使用中、モーターから異音がしたり、誤作動したりした時は、直ちにスイッチを切って使用を中止し、販売店または弊社に点検・修理を依頼してください。
15. 使用しない時は、ガイドバーにカバーをし、刃が剥き出しにならないようにしてください。
16. キックバック（刃の反動などによる跳ね返り）に備え、上体は必ず安定した状態で本体を保持してください。肩の高さより高い位置まで腕を伸ばして使用しないでください。
17. ガイドバーの先端をコンクリや地面など触れさせないように注意してください。不意なキックバックが起こり大変危険です。
18. 一度切断した切り込みに再度切り込む場合にはキックバックが起こりやすくなります。十分に注意して行ってください。

### 【法令を遵守してご使用ください】

- 騒音・振動規制法については、各自治体ごとに政令で定められた内容が異なります。お住まい管轄の法令をご確認のうえ、近隣の方へのご迷惑とならないよう十分に配慮してご使用ください。
- 本体のご使用に際し、本製品に不備がない事由により使用者が第三者に損害を与えた場合は、その責任を負う義務があります。
- リチウムイオンバッテリーを処分する際はお住まいの自治体の廃棄規程に従い、正しく処分してください。廃棄方法を誤ると発火や発熱の恐れがあり大変危険です。
- 事業者の方は、樹木の伐採や切断材の切り分けを行わせる業務では必ず法律で定められた指導の元、適任者に保護具・防護服を着用させたいうえでチェーンソー作業をさせるよう義務付けられています。また、1日の使用時間を2時間以下とすることが定められています。

# 基本仕様

24V ハンディチェーンソープラス		LS C25-JP
電圧 (バッテリー)	24V (リチウムイオンバッテリー)	
連続使用時間	約 20 分※	
スピード	5m/s	
切断能力 (最大径)	250mm※	
サイズ (約)	本体:幅20×高さ17×長さ50 cm	
重さ (約)	本体 :2200g バッテリー : 450g	
材質	樹脂、スチール、他	

充電アダプター	
電圧	100V
周波数	50-60Hz
充電時間目安	約 80 分

## 【チェーンのサイズ】 型番：91P040X (オレゴン 91PX シリーズ)

リンク数	ピッチ		ゲージ		ヤスリサイズ	
40	3/8inch	9.5mm	0.050inch	1.3mm	5/32inch	4mm

※連続使用時間は新品・無負荷時での計測値です。使用状況によって異なりますのでご了承ください。

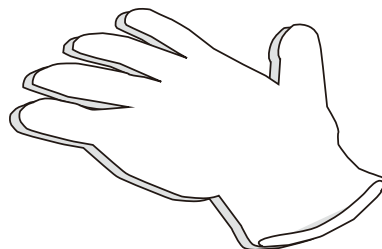
※切断能力は使用状況や木の材質によって異なる場合があります。

※経年劣化とバッテリーの摩耗により、バッテリーの持ちと充電時間は変化します。

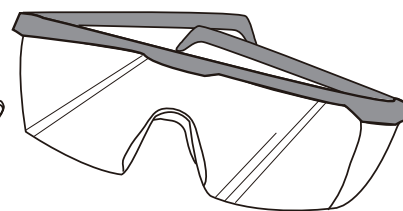
### 標準付属品



チェーンソーオイル



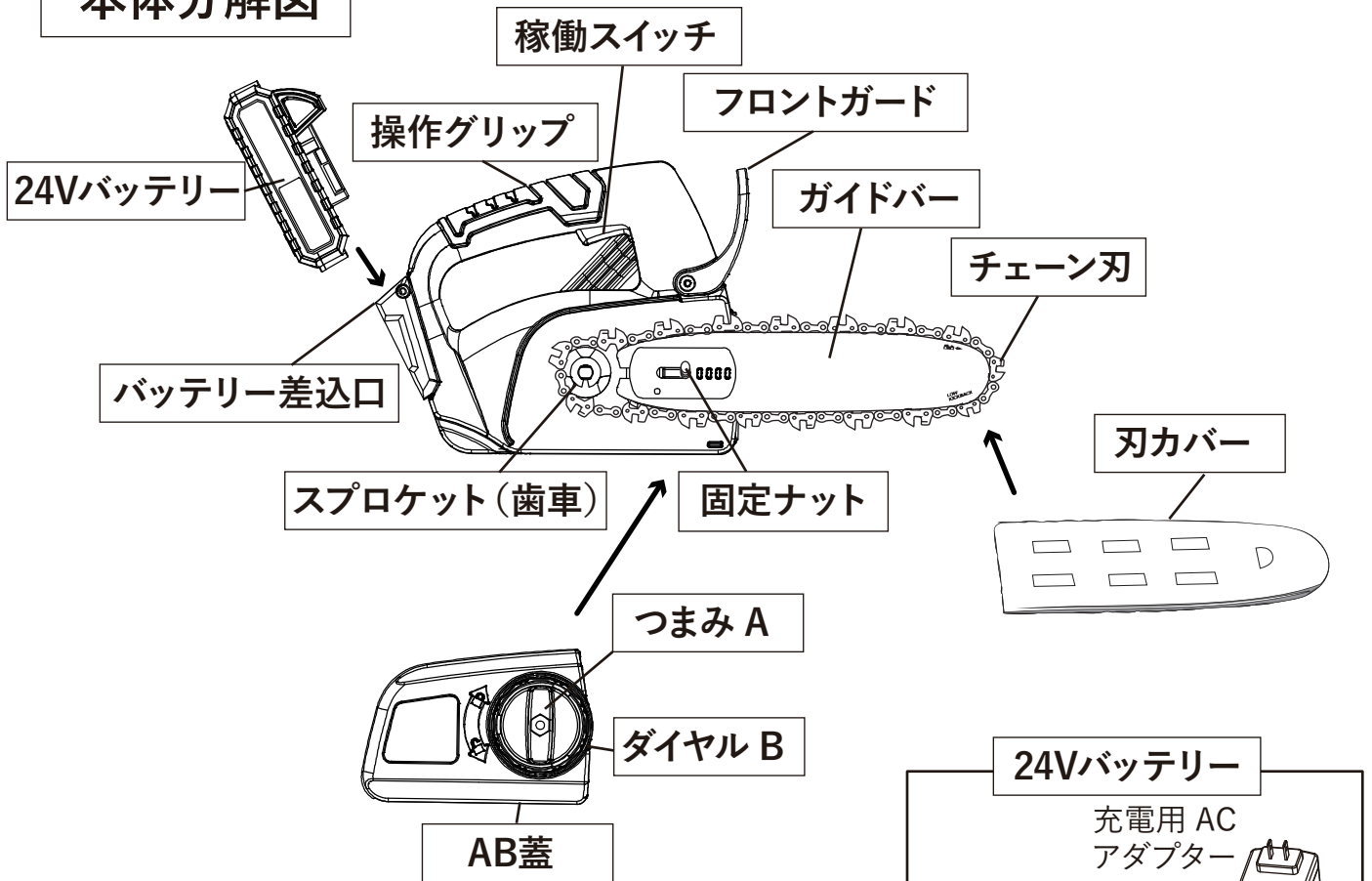
手袋



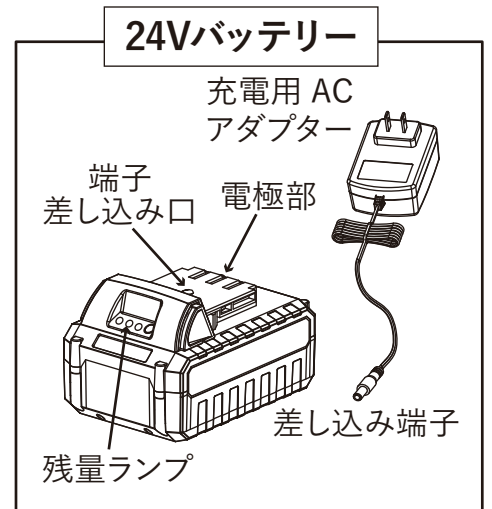
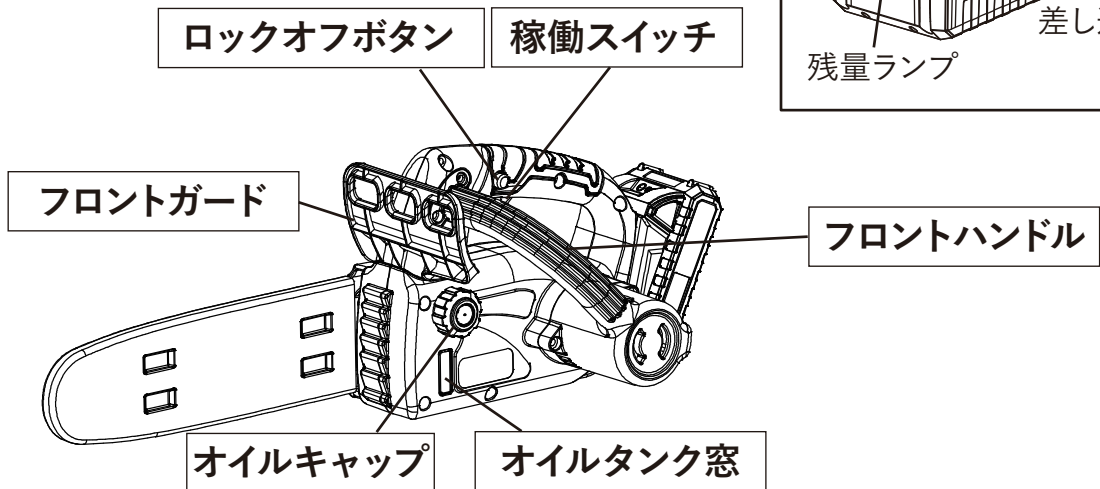
ゴーグル

# 各部名称

## 本体分解図



## 本体裏側

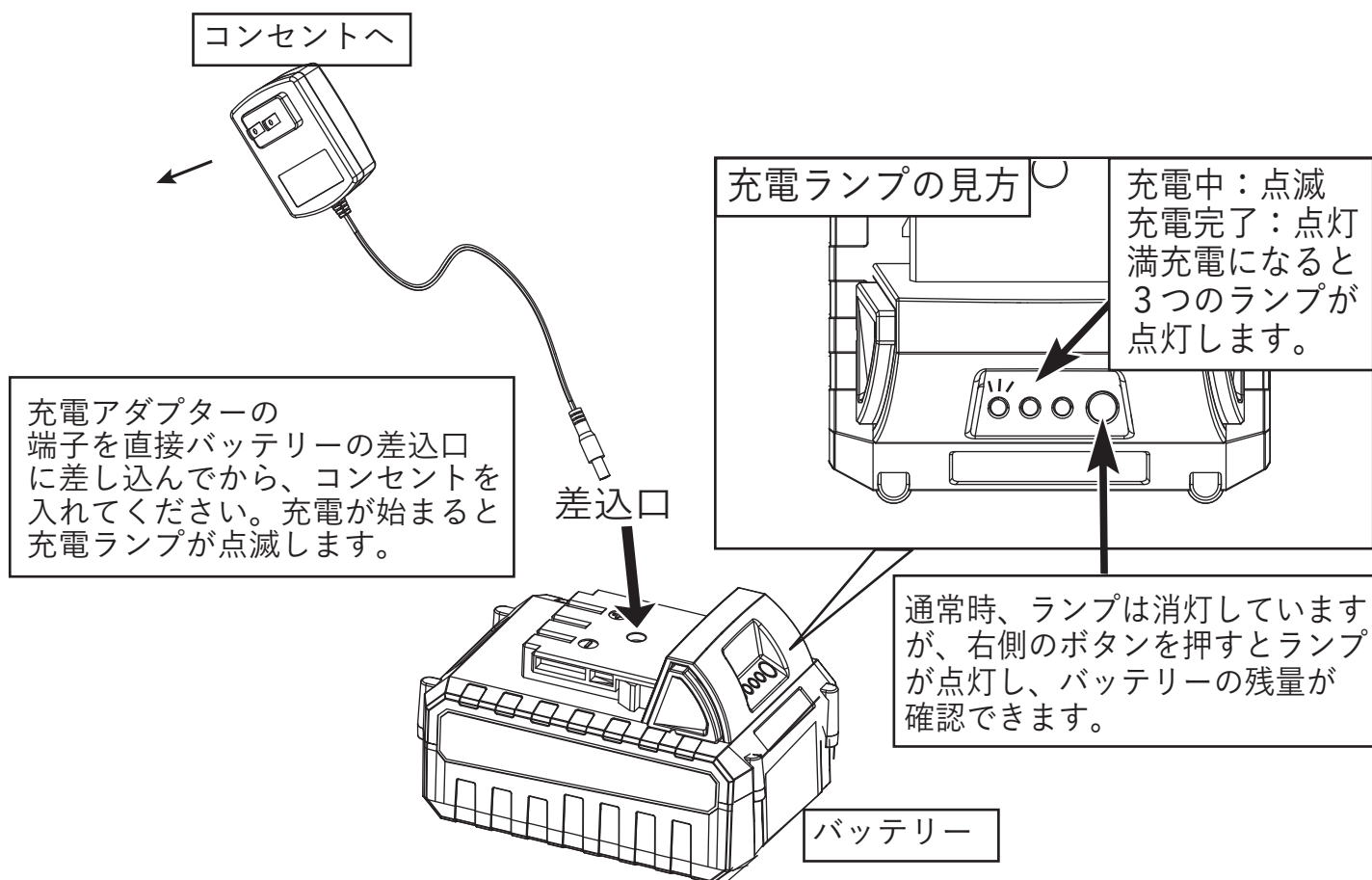


※商品改良のため、本体および付属品の仕様・外観は予告なしに変更になることがありますのであらかじめご了承ください。



# 充電方法

バッテリーは工場出荷後、放電により十分に充電されていない場合があります。充電を試みる前に、すべての安全に関する指示をよくお読みください。



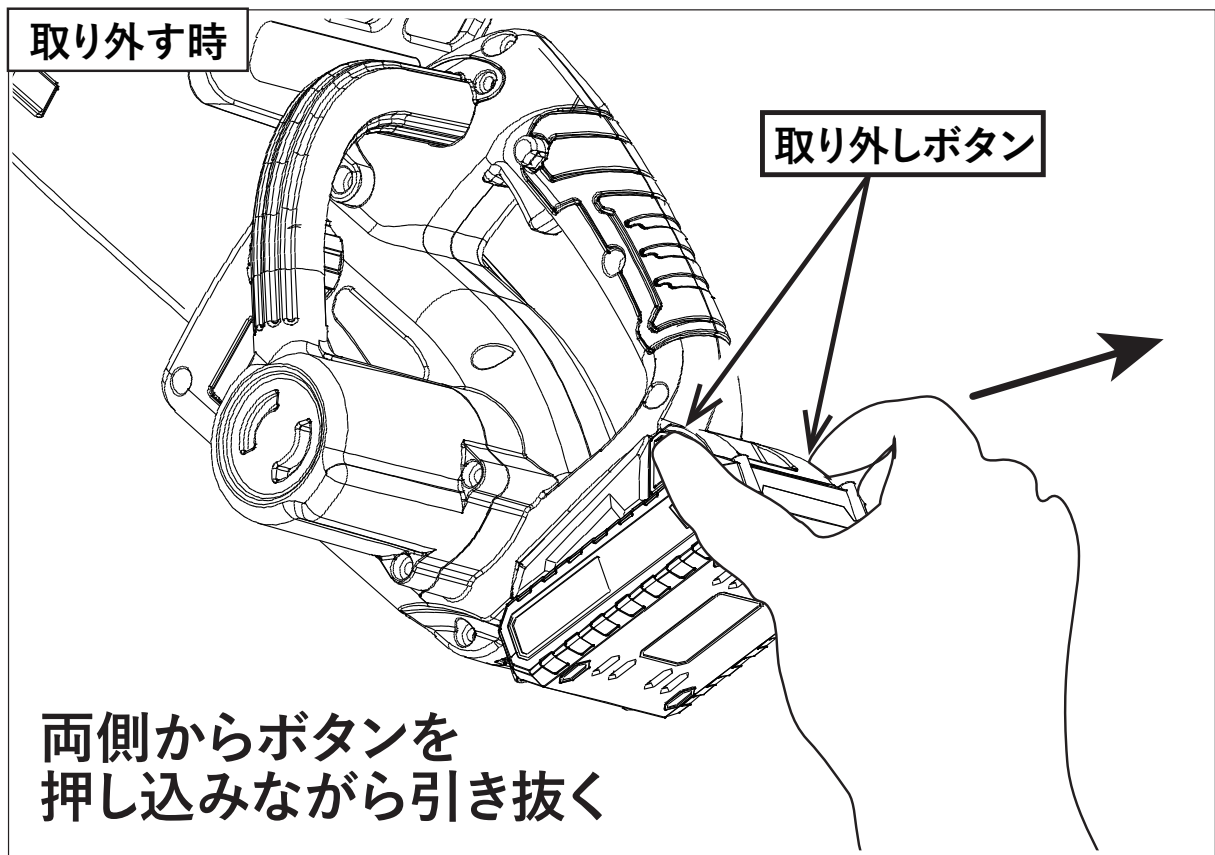
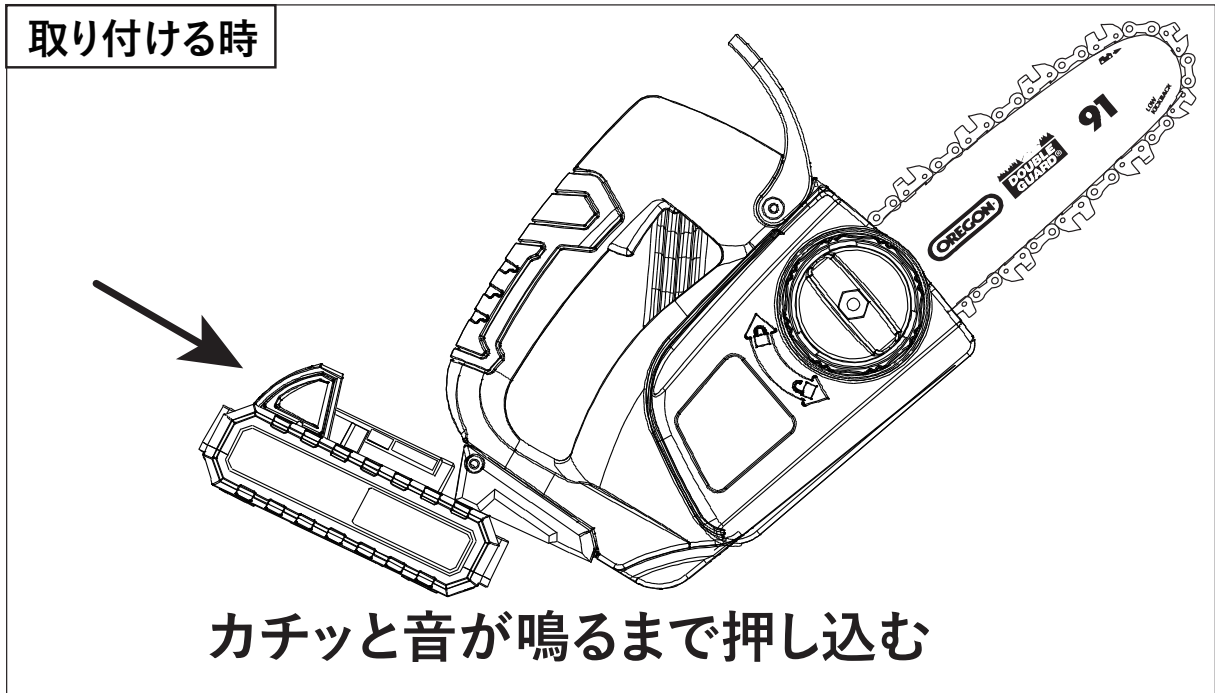
## ⚠ 注意

- 1, バッテリー自体の劣化や本体モーターのオーバーヒートを防ぐことを目的に、このバッテリーには安全装置が内蔵されています。
  - ・使用中、長時間の使用や過重作業など負荷がかかりすぎた場合にはバッテリーが自動停止することがあります。この場合、スイッチを入れても本機は稼働しなくなります。
  - ・バッテリーが自動停止した場合は作業を停止し、本体スイッチを切り、バッテリーを取り外して、30分以上本体とバッテリーを休ませてください。
- 2, バッテリーの容量が少なくなると自動停止します。
  - ・残量不足によって自動停止した場合に、スイッチを入れ直すと再び稼働することがあります。この場合にはバッテリーを充電してください。
- 3, バッテリーを完全に放電させますと、バッテリー寿命が大幅に低下する恐れがあります。
  - ・電池残量不足で停止するようになった状態で製品を使用しないでください。
  - ・長期保管の前には充電残量が残っている状態に充電してから保管するようにしてください。

## バッテリーの取り付け・取り外し方

バッテリーの取り付けは必ず全ての組立や接続が完了した後におこなってください。

バッテリー差込口に、まっすぐ奥までしっかり押し込んでください。「カチッ」とつめのはまった音がします。

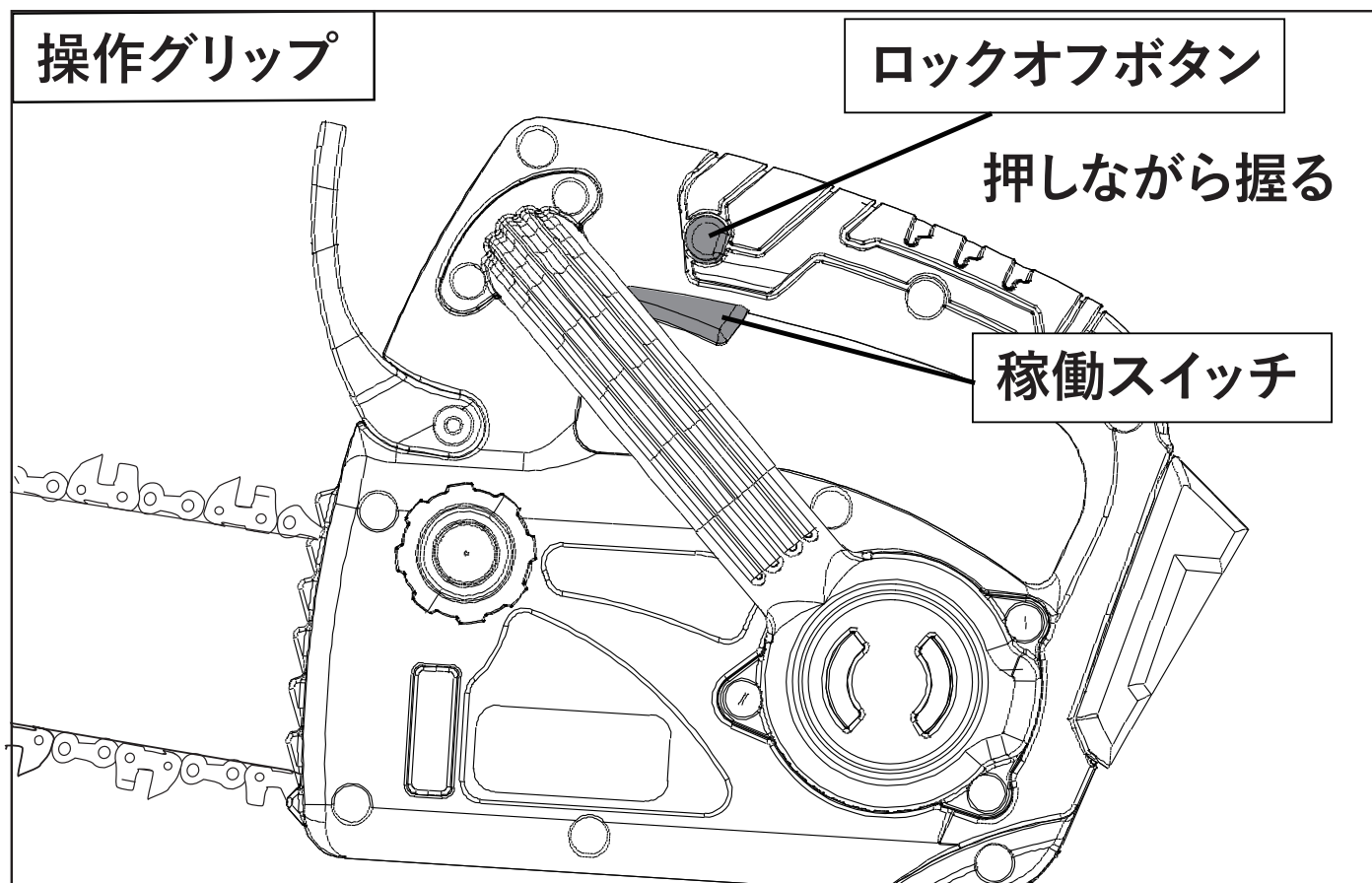


取り外す時は、バッテリーの取り外しボタンを両側からしっかり押し込みながら、引き抜いてください。(バッテリーは取り外さないと充電できません。)

※操作グリップの稼動スイッチを握らないように注意して行ってください。

# 操作方法

**スイッチの操作方法：**スイッチは不用意に入らないように、ロックオフボタンを押してから稼働スイッチを押すダブルスイッチ方式になっています。



ロックオフボタンを親指で押し出ししながら、稼働スイッチを操作グリップごとしっかり奥まで握って稼働させます。稼働スイッチから手を離すと自動的に電源が切れます。

※ロックオフボタンは稼働後は指を離しても動作に影響がありません。

※数秒以内に繰り返し電動モーターを始動、停止、再始動すると、多大な熱が発生し、モーターが損傷する可能性があります。モーター寿命を保護するために、停止後少なくとも5秒間待ってから再始動してください。



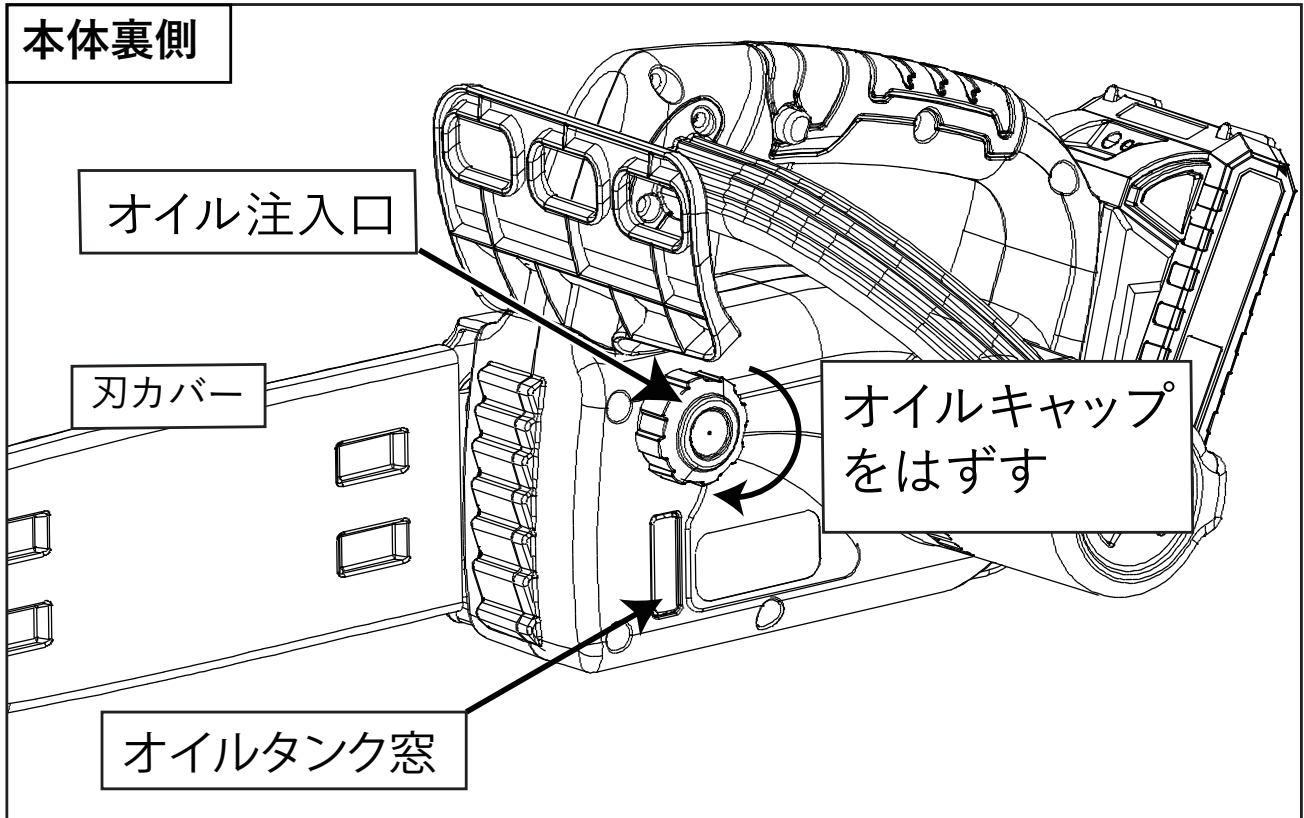
## 警告

- ・稼働させる際は、刃がコンクリなどの硬いものや、足や体に当たっていないかよく確認してから始動させるようにしてください。
- ・カバーをかけたまま稼働しないように注意してください。カバーの破損、刃の劣化の原因となります。

## 作業準備

作業の直前に必ず使用する分のチェーンソーオイルをオイルタンクに入れておいてください。

オイルの入れ方：



- チェーンソーオイルはチェーンソーを稼働させると自動的に給油されます。
  - オイルの使用量目安は1分間で約4mlです。(初回の使用では通常時よりオイルが多く消費する場合があります)
  - オイルタンク窓にてオイルタンク内のチェーンオイル量を確認し、なくなる前に補充してください。
  - 付属のオイルがなくなりましたら、市販のチェーンソーオイルをご使用ください。
  - ゴミや異物の混入したオイルは使用しないでください。
- ※使用後はオイルタンクに残ったオイルを必ずオイルタンクから抜き出してください。残存のオイルはチェーンソー給油チューブやオイルタンクキャップの隙間から流れ出す場合がございます。

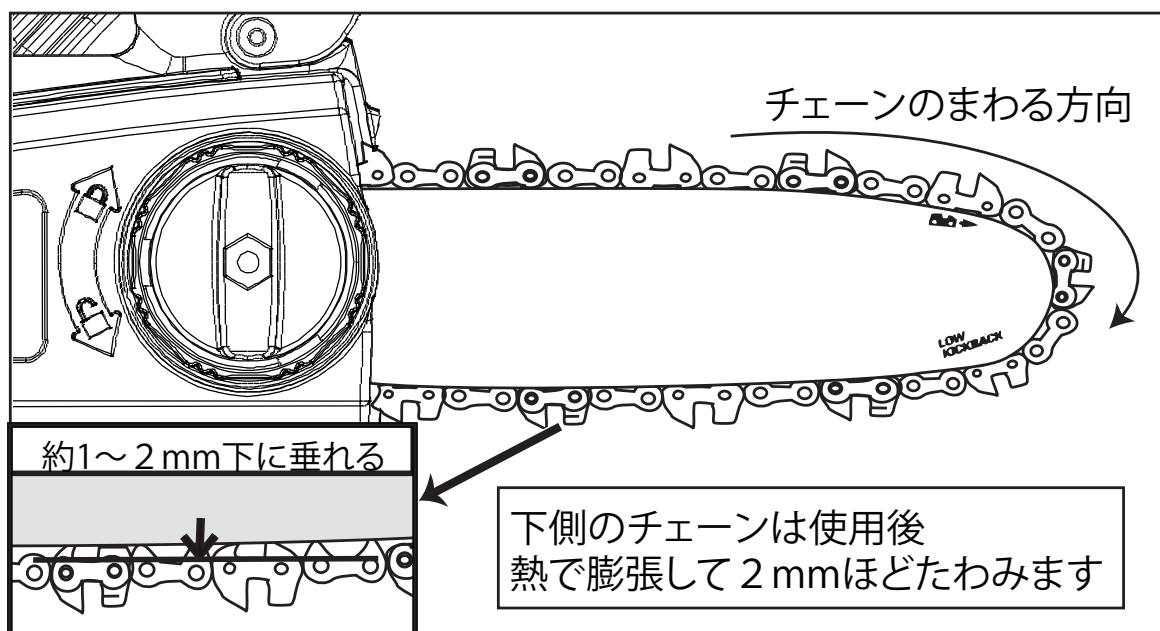
## ⚠ 注意

- 1, オイルを入れずにチェーンソーを使用すると、うまく切れなかったり、刃の破損や本体故障の原因となります。
- 2, 初めてご使用になる場合は、切断する前にチェーンにオイルが十分に付着するよう、事前に少し稼働させてから、切断作業に入ってください。

## チェーンの確認

使用前に、チェーンの張り具合を必ず確認するようにしてください。  
※お届け時のチェーンはすでにセッティング済みですが、輸送途中にチェーンがゆるくなることがあるので必ず事前にご確認ください。

張り具合確認方法：



ガイドバーの下側のチェーンを軽く引っ張ってみて、ガイドバーとチェーンの間に1~2mmしか隙間が開かなければ、チェーンは正しく張られています。（使用後は熱で膨張して引っ張らなくても1~2mmはたわみます）

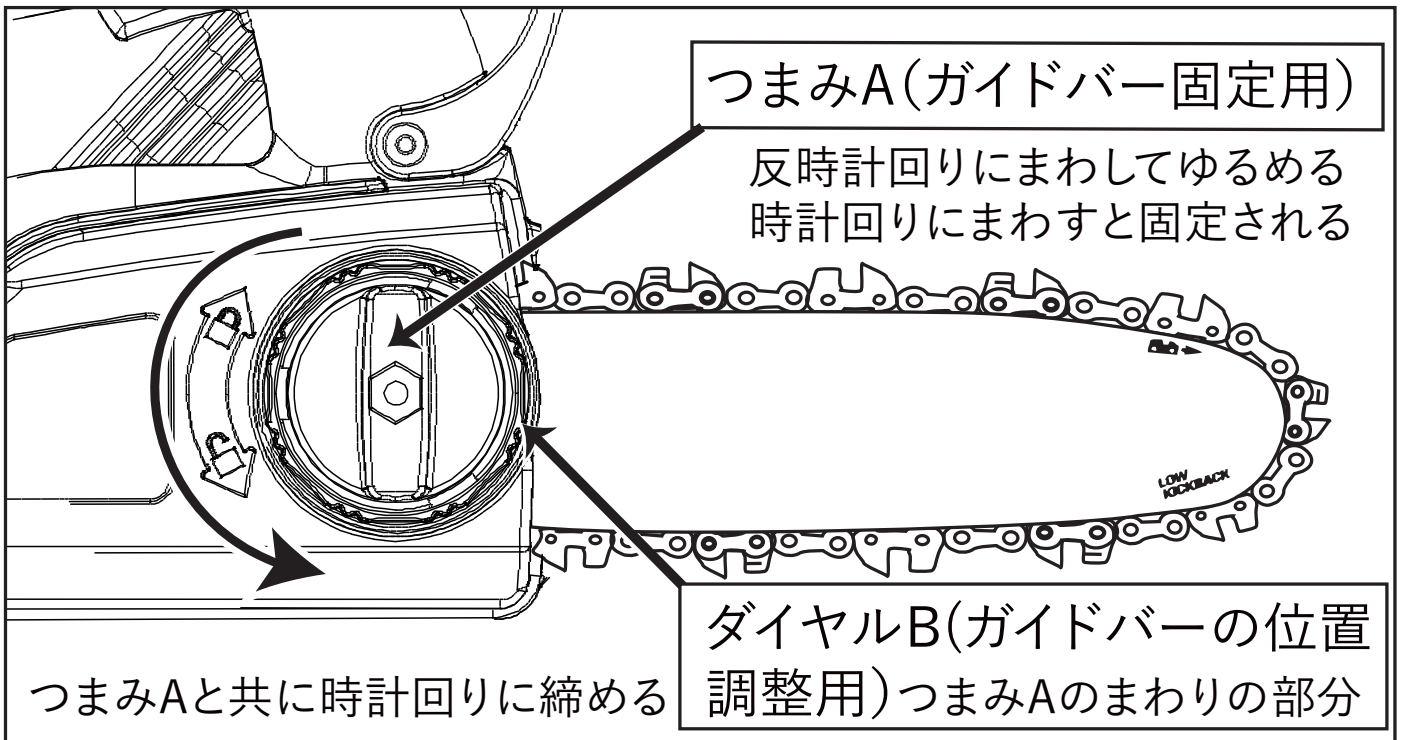
チェーンがガイドバーから少し離れすぎていてうまくはまっていない場合は、チェーンがゆるんでいるか、歯車から外れている可能性があります。P14~のチェーンの調整方法・はめ直し方法を参照の上、調整し直してからご使用ください。

※使用後にチェーンをガイドバーにはめてもうまくはまらない箇所がある場合にはチェーンのコマが歪んだりリベットの動きが悪くなっている可能性がありますので新しいチェーンと交換してください。

## 警告

- 1、チェーンがゆるい状態で作動させるとチェーンの脱落や破損の原因となります。破損したチェーンは張り状態が良い場合でも外れやすくなる可能性があります。
- 2、チェーン刃の調整およびチェーン刃の取り付け・取りはずしの際は、必ずスイッチを切り、バッテリーを抜いて行ってください。
- 3、チェーンを素手で触らないでください。必ず手袋などを着用して行ってください。

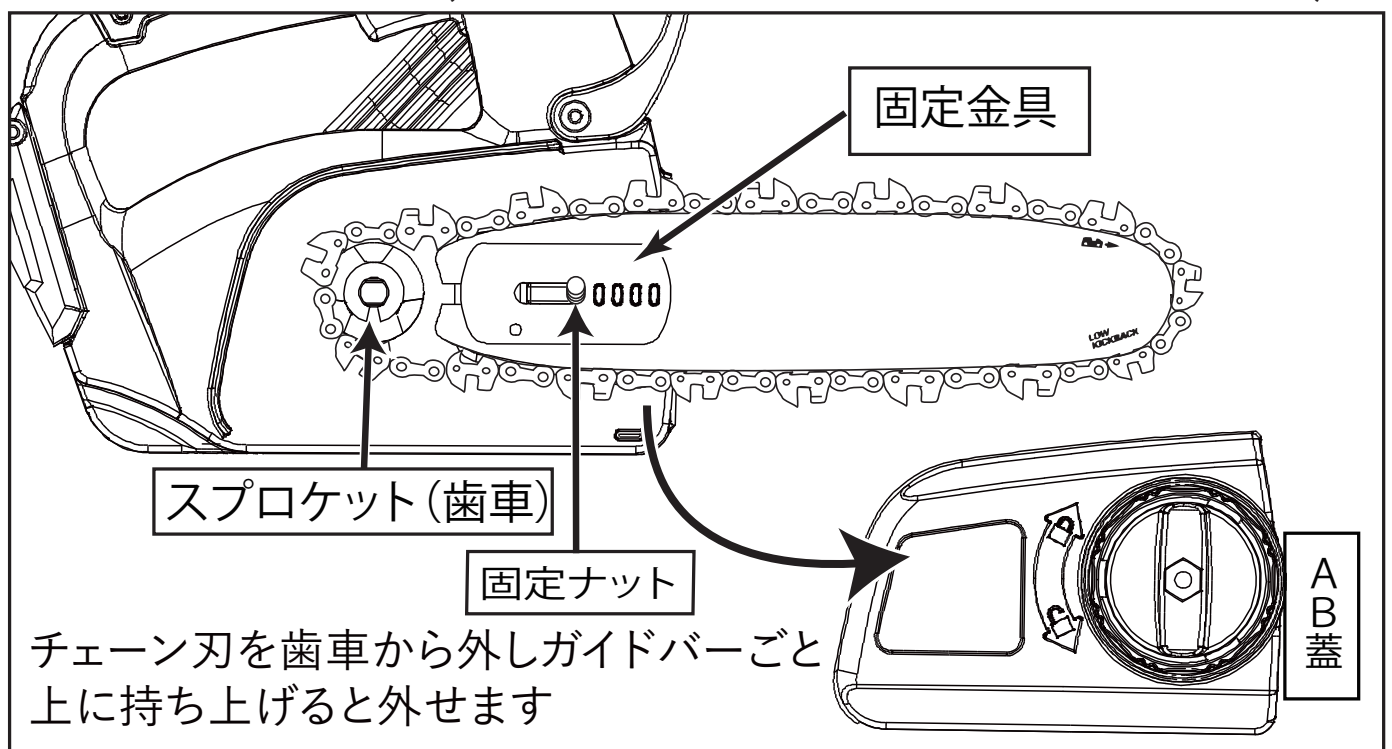
**チェーンの張りの調整方法：**チェーンがゆるんできた時はダイヤル B を使用して張りを強めます。※つまみ A の中央の穴はつまみ A 締め付け作業用の六角レンチ穴です。この穴を直接ボルトなどで固定したり締め付ける必要はありません。



つまみ A だけを 1～2 周ほど反時計回りにしてゆるめます。次にダイヤル B をつまみ A と共に時計回りに締めると、ガイドバーが少し外側にせり出し、チェーンの張りが強くなります。つまみ A は最後までしっかり締めて刃を固定してください。

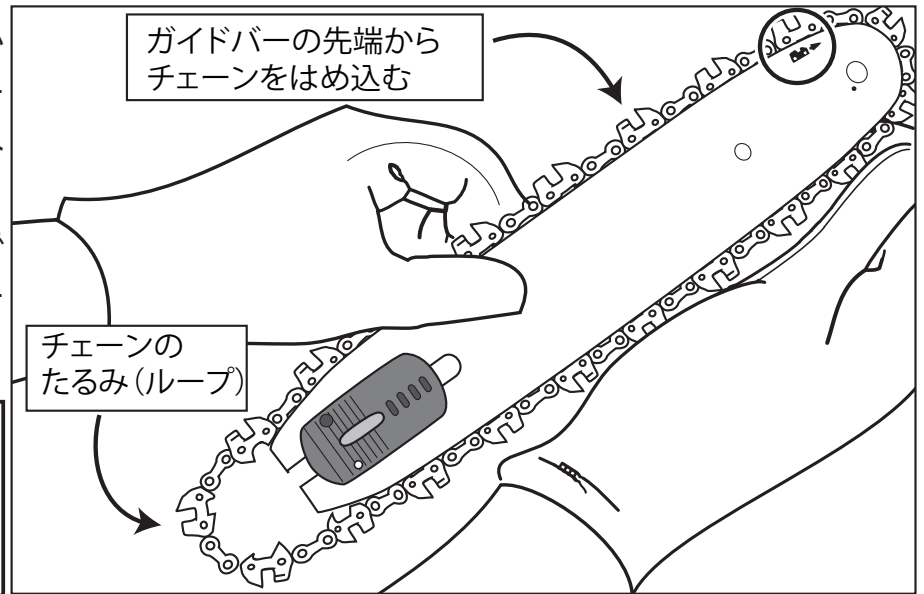
**チェーンのはめ直し・交換方法：**チェーンが外れている時ははめなおしてください。

1. つまみ A を反時計まわりに最後まで回して固定ナットからはずします。
2. AB 蓋を取り外します。(つまみ A とダイヤル B は蓋と一体化しています。)

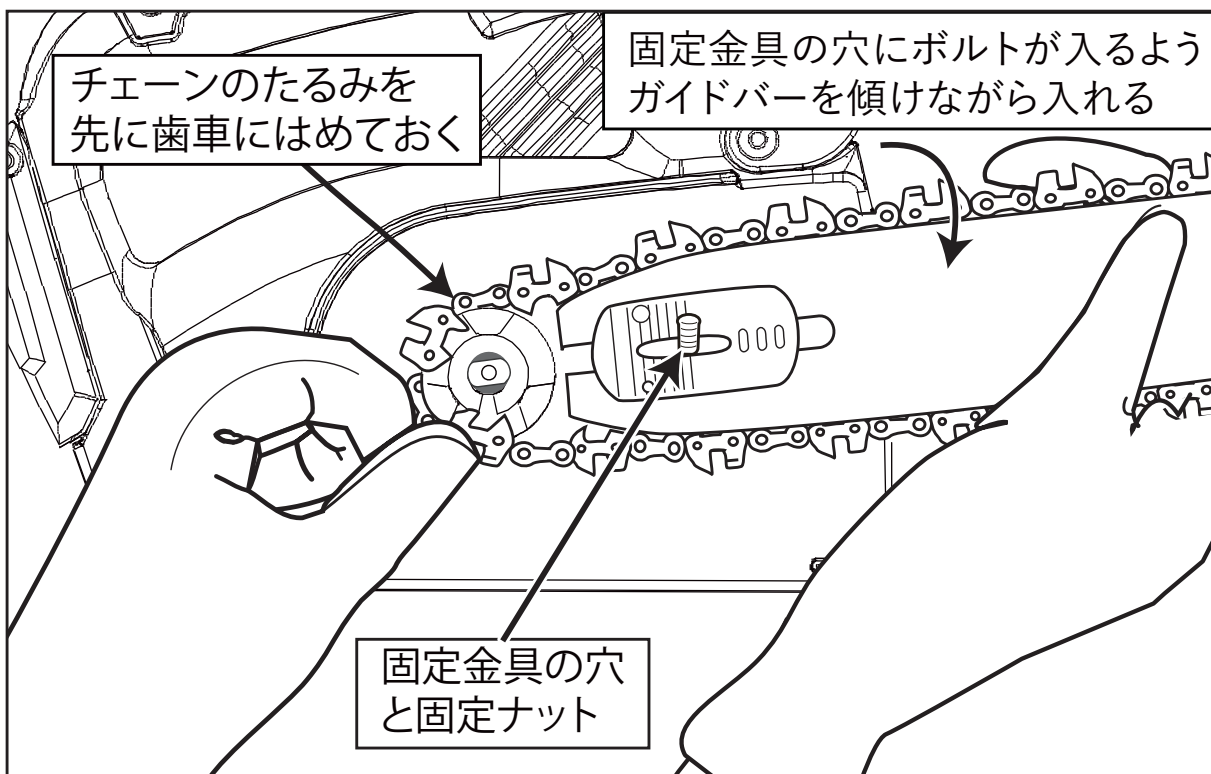


3. チェーン刃を歯車から外しガイドバーといっしょに取り外します。

4. ガイドバーの先端の方からチェーンをはめ直し、バーの下の方にあまりのたるみ(ループ)が来るようにします。  
※刃を交換する場合はここで古い刃をはずして新しいチェーンに入れ替えてください。



※この時、刃の進行方向を逆向きに入れると、刃が逆方向に走ってしまい全く切れなくなってしまう。ガイドバー右上にあるマークを参考に、エッジが進行方向に向いていることを確認しながら入れてください。



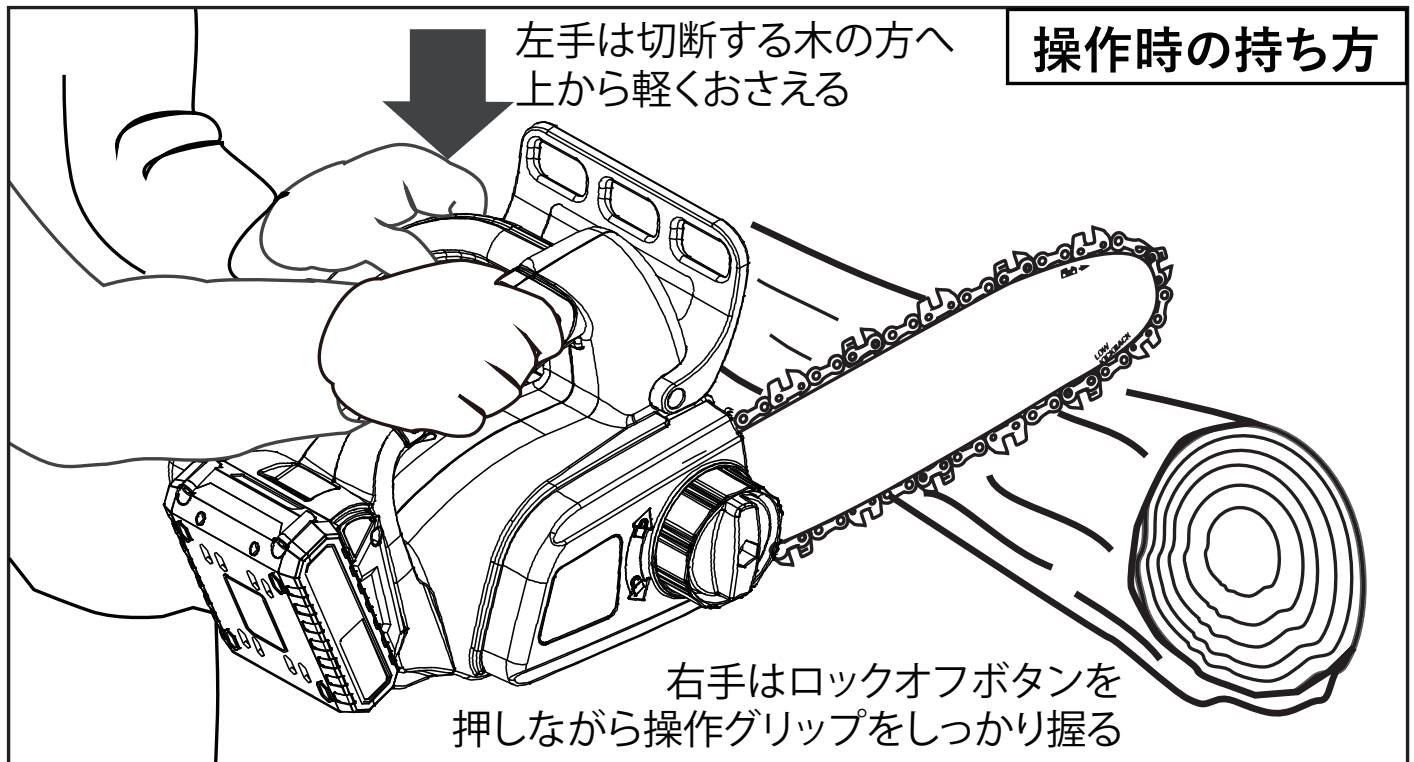
5. チェーンのたるみを先に歯車にかけて、チェーンが外れないようにガイドバーを抑えながら斜めに傾け、固定金具の穴に本体側の固定ナットがはまるように入れます。

6. 最後に、ガイドバーを外側に目一杯ひっぱります。チェーンがガイドバーにぴったり隙間なく入っている状態にしたまま手で支え、AB蓋を上からかぶせて、固定ナットにつまみAで締めあげていきます。最後までしっかりしめて固定します。

※新しいチェーンは使っていくうちに伸びていく傾向があります。使用前にその都度張り具合の確認をするようにしてください。

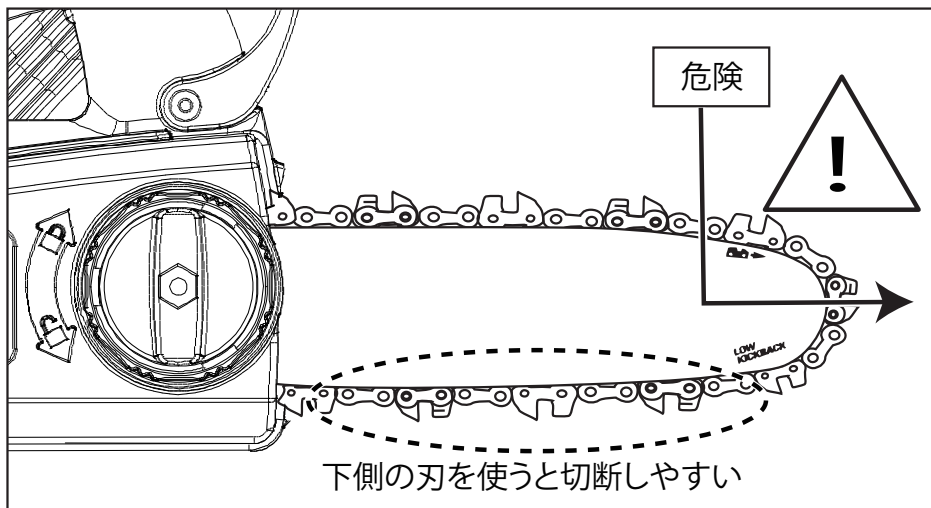
# 作業方法

右手で操作グリップを握り、左手でフロントハンドルをしっかりと握り、本体を上からしっかり抑えられるよう両手を保持して確実に操作してください。



## 警告

- ・先端部分はキックバックが起こりやすいため、大変危険です。刃の下部を走るチェーンの中央部を使用して切断するようにしてください。
- ・チェーン刃とガイドバーが木の切り口に挟まり動かなくなった場合は、無理に稼働させて引っ張ったりせず、先にくさびなどを使用して刃を木から外してください。むやみに刃を走らせると事故の原因となり大変危険です。

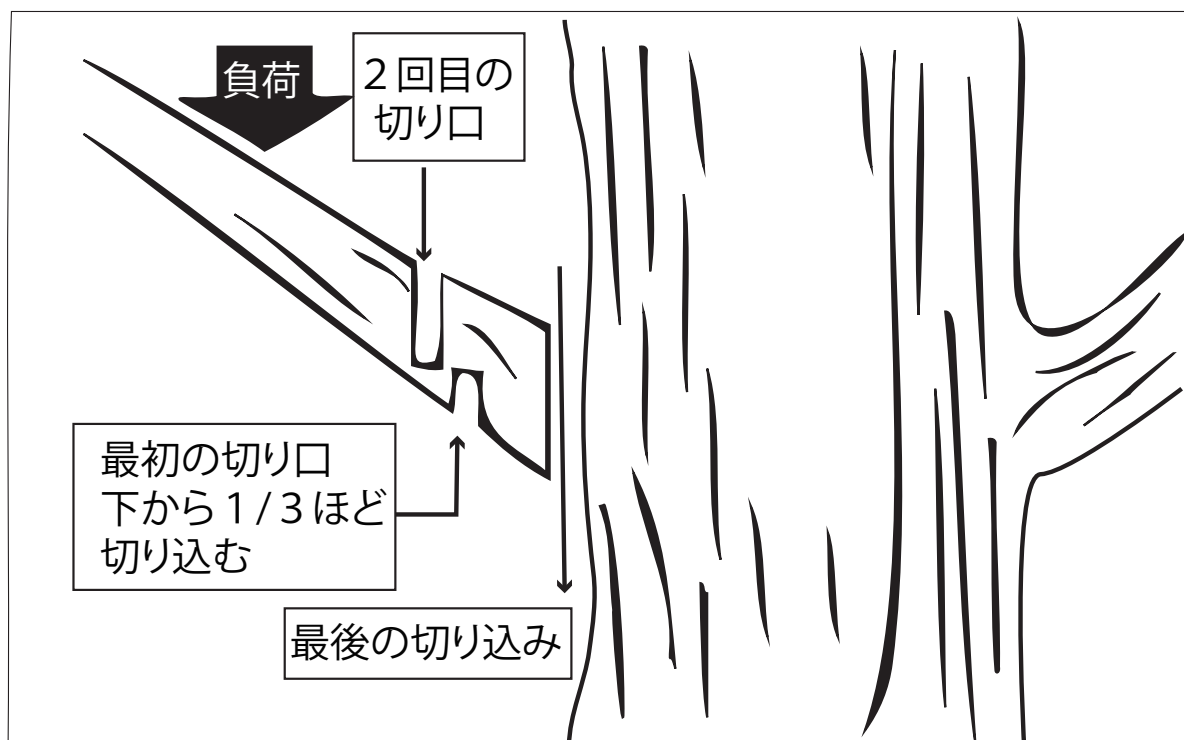




**基本の操作：**切断したい木の上に刃をあて、少し浮かせた状態にしてから稼働させます。最大速度になるまでスイッチを押し込んでから、ガイドバーを木に軽く押し当てるようにしてゆっくり切り込んでいきます。手は上から軽く押さえるだけにして、肘をしっかり固定して支えることでキックバックに備えてください。

切断中は常に稼働させ、チェーン刃を走らせるようにしてください。

※強く押し当てるとチェーンが磨耗してすぐに切れ味が落ちてしまいます。刃が木を削っていくのに合わせて軽く押し当てるようにゆっくり切り進めてください。



**太い枝の切断：**立木に生えた太枝を切断する時は、まず枝元の少し手前を下側から上に向かって1/3ほど切り込みます。次に、上側から先の切り込みに向かってしたに切り落としてください。最後に、切り残した枝元の部分を上から一度で切り落とします。こうすることで、途中で枝が折れ落ちることなく、樹皮が剥がれるのを防ぎながら切断することができます。

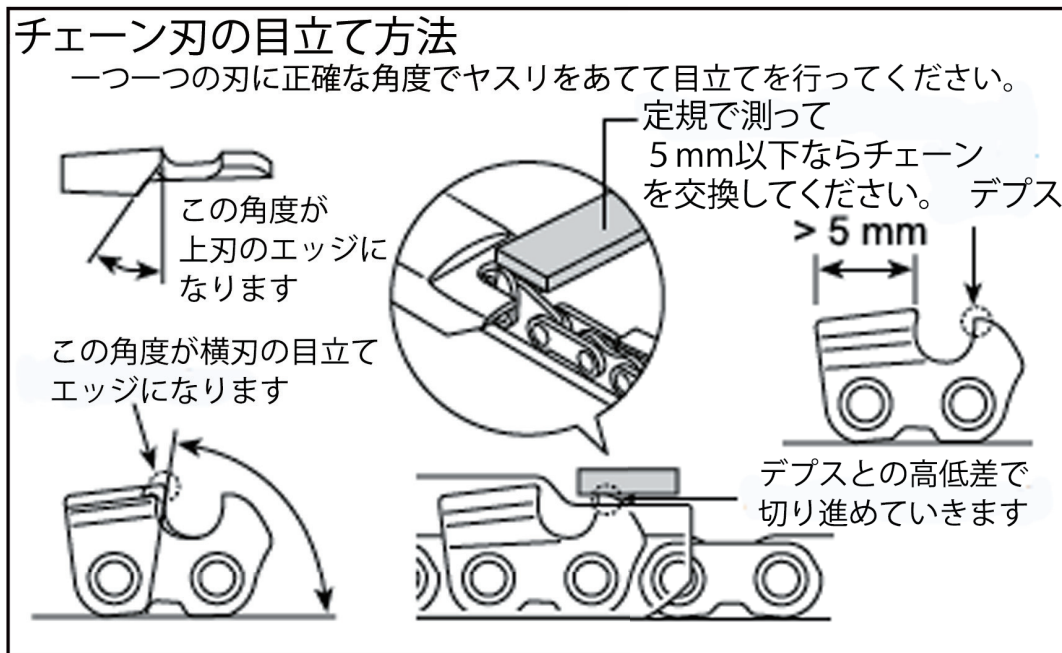
※チェーンソーを切り進める時は常に刃の進行方向とは逆向きに押し返す力がはたります。刃の下側を走るチェーンを使って切る時は刃を前に押し出しながら、上側を走るチェーンを使って切る時は手前に引き出しながら、その反発力を抑えるように切り進めてください。

※枝を切り落とす時は、最後の切り離しの際にチェーンを持つ上半身のバランスを失わないよう、力をかけすぎないように注意してください。

# お手入れと保管

## チェーン刃のお手入れ：

- 1、使用後のチェーンは熱くなって膨張しているため、使用していない時よりもチェーンにゆるみがあります。下側のチェーンとガイドバーとの間が約1～2mm 垂れ下がっているくらいが目安になります。熱があるうちにチェーンを張りすぎると、冷却後にきつくなりすぎる場合がありますのでご注意ください。
- 2、チェーン刃を研ぐ場合は正しく目立てをしてください。



- 3、チェーン刃全体が摩耗してしまった時は、p 14～の【チェーンの調整方法】【チェーンのはめ直し・交換方法】をよくお読みになって、正しく新しい刃に交換してください。
- 4、ガイドバーや本体内部などにたまった木屑、ホコリは定期的に取り除いてください。（発火・発熱して故障の原因となります）

### 【チェーンのサイズ】 型番：91P033X（オレゴン 91PX シリーズ）

リンク数	ピッチ	ゲージ	ヤスリサイズ
33	3/8inch 9.5mm	0.050inch 1.3mm	5/32inch 4mm

※替刃は消耗品です。切れ味が落ちた、変形して外れやすくなった、などの場合は交換するようにしてください。（本体品質保証には含まれません。）

※ガイドバーに付属の「固定金具」は本体用のパーツになります。ガイドバー交換の際は取り外してお取り置きいただくようお願いいたします。

※付属品はご購入の販売店、もしくは弊社窓口にてお買い求めいただけます。巻末記載の連絡先までお問い合わせください。

# お手入れと保管



## 警告

- 1, 本体・バッテリーを水につけたり、水洗いしないでください。故障や感電の原因となり、大変危険です。
- 2, 途中で操作グリップ部が濡れたり、泥で汚れたりした時はそのまま使わずにすぐに拭いてください。

### お手入れ：

- ・ 使用後はタンクに残ったオイルを抜いておいてください。オイルは自動注入式のため刃から流れ出ることがあります。
- ・ スイッチやハンドルに付いた木屑、葉屑を取り除いてください。
- ・ 乾いた、柔らかい布で本体の汚れ・樹液をふき取ってください。
- ・ オーバーヒートやモーターの損傷を避けるために、放熱用の通気口は常にきれいにし、おがくずや破片がないようにしてください。布などで覆って使用すると故障の原因となります。
- ・ カバーを外し、内部に入り込んだ木屑や葉をきれいに取り除いてください。
- ・ すべてのナット、ボルト、およびネジをしっかりと締めて、装置が安全な作業状態にあることを確認してください。
- ・ 定期的にナットやネジが緩んでいないか点検してください。
- ・ 安全カバー、ハンドルなどに破損が見られる場合はそのまま使用せず交換パーツとお取替えください。(交換パーツの申し込みは次ページ参照)

### 保管：

- ・ バッテリーは本体から取り外し、電極部が金属に触れないようにして保管してください。
- ・ バッテリーを充電したまま放置したり、コンセントにさしたまま保管しないでください。長期保管される際は、必ずタンクに残ったオイルを抜いておいてください。
- ・ 必ず付属の刃カバーをつけて保管してください。
- ・ 子供の手が届くところ、または錠が掛からないところに置かないでください。
- ・ 風雨にさらされたり、湿度の高いところに置かないでください。
- ・ 直射日光が当たったり、車内など高温になるところには置かないでください。
- ・ ガソリンなど、引火性が高いものの近くに置かないでください。

### 故障・修理：

修理はご自分でなさらず、不具合のある場合には直ちに使用を中止し、必ずお買い求めの販売店または弊社にお申しつけください。

