

12V コードレス高枝電動ハサミ

取扱説明書



この度は「12V コードレス高枝電動ハサミ」をお買い求めいただき、誠にありがとうございました。

ご使用前に必ずこの取扱説明書をよくお読みいただき、本機の性能を十分にご理解の上、安全に正しくお使いくださるようお願い致します。

お読み終わった後もこの取扱説明書はお手元に大切に保管してください。

なお、不適切な使用により事故が生じた場合、当社では責任を負いかねますので、あらかじめご了承ください。

お守りいただく内容の種類を、次の表示で区分し、説明しています。

 警告	この表示を無視して誤った取り扱いをすると、「使用者が死亡事故または重傷を負う可能性が想定される」内容
 注意	この表示を無視して誤った取り扱いをすると、「人が傷害を負うまたは物的損害が発生する可能性が想定される」内容

電動工具共通の安全上のご注意

- 「電動工具」とは電源式（コード式）電動工具、または電池式（コードレス）電動工具を指します。
- 火災、感電、けがなどの事故を未然に防ぐために、ご使用前に必ず取扱説明書に目を通し、下記の「安全上のご注意」をすべてよくお読みの上、指示に従って正しくご使用ください。
- お読みになった取扱説明書はいつでも見られるように必ず保管しておいてください。

警告

1. 作業場は明るくし、いつもきれいに保ってください。
 - ・ ちらかった暗い場所や狭い作業台は、事故の原因となります。
 - ・ 強風の時や夜間や薄暗い場所での使用は危険です。昼間の明るい時間帯で作業してください。
2. ガソリン・シンナー・可燃性のガス・粉塵などの引火性の高いものの近くでは使用しないでください。
 - ・ 火花が引火して火災の原因となります。
3. 使用中は子どもや第三者を近づけないでください。
 - ・ 事故の原因となります。
4. 電源プラグは適正な電流・電圧のコンセント、発電機でご使用ください。
 - ・ 一般家庭用電源（AC100V）対応機です。出力を確認のうえ適正な電源・延長コードをご使用ください。
5. 本体・スイッチ・プラグ・バッテリーの修理や改造をしないでください。
 - ・ 本製品は該当する安全規格に適合しています。改造されると火災や感電の恐れがあります。
6. 感電に注意してください。
 - ・ 使用中に、身体をアース（接地）されているものに接触させないようにしてください。（例えば、金属製のパイプ、エアコンの室外機、電子レンジ、冷蔵庫の外枠など）
7. ペースメーカーなどをご使用の方は、稼働中の本品に近づけないでください。
 - ・ 電磁波の影響により誤作動を起こす可能性があります。
8. 雨天時の取扱に注意してください。
 - ・ 雨ざらしにしたり、極端に湿気の多い所や高温な場所で保管をしないでください。
 - ・ 濡れた手でコンセントプラグやバッテリーに触らないでください。
 - ・ 小雨、濃霧、雨天時の使用はおやめください。感電の危険があります。

9. 電源コードの扱いに注意してください。

・ 電源プラグやコードは使用前に損傷や破損がないかよく点検をしてください。使用時は無理に引っ張ったり挟み込んだりしないでください。

・ 電源コードは熱・油・角のあるところで使用しないでください。電源プラグやコードが損傷したり、傷んだりしますと、感電、火災の恐れがあります。

10. 使用環境に見合った延長コードを使用してください。

・ 屋外で使用する場合、キャブタイヤコードの延長コードを使用してください。

11. 使用しない電動工具の保管は子どもの手の届かない、乾燥した鍵のかかる場所に保管してください。

・ バッテリーは本体から抜き、充電器はプラグからコードを抜いて保管してください。

12. USB 端子付きのバッテリーは端子間に金属が触れないようにしてください。

・ 針や針金などが USB 端子内に入るとショートする恐れがあります。

13. 無理な使用を避けてください。

・ 取扱説明書にある機能を越えた作業はしないでください。能力に見合う速さで効率的に作業をしてください。

・ 小型仕様の電動工具やアタッチメントを大型の電動工具で行なうような負荷のかかる作業に使用しないでください。

・ 著しく疲れている時やアルコール、医薬品等の摂取により正常な判断ができない体調の場合は使用しないでください。

14. 作業に適した服装で行ってください。

・ だぶついた衣服やネクタイ・ネクレス等の回転部に巻き込まれる恐れがあるものは着用しないでください。

・ 屋外での作業の場合には手袋と滑り止めのついた履物の使用をお勧めします。

・ 長い髪は、帽子やヘアカバー等で覆ってください。

15. 安全保護具を使用してください。

・ 作業時は、保護めがねを使用してください。必要に応じて、ヘルメット、防じんマスク、防音保護具を併用してください。

16. 無理な体勢で作業しないでください。

・ 斜面など足場の不安定な場所、無理な姿勢での作業は思わぬ事故になる恐れがあります。

17. 不意な始動を避けてください。

・ 本体を移動する際はスイッチに手がかからないよう注意してください。

・ 移動、手渡し、メンテナンスの際は本体からバッテリーを抜いてください。

・ 稼働させたまま放置しないでください。

18. 破損・故障・異常がないか確認のうえ、電源を入れてください。

・ 使用前に本体の破損・部品の破損・締め付け状態、その他運転に影響を及ぼすすべての箇所に異常がないか十分に確認してから使用してください。また、本体を誤って転倒、ぶつけた際も同様に確認してからご使用ください。

・ 故障・異常が発覚した際は、大変危険なためただちに使用をやめ、販売元または弊社まで修理依頼をお申し付けください。

・ スイッチで始動および停止操作の出来ない電動工具は、使用しないでください。

19. 電動工具は、注意深く手入れをしてください。

・ 点検・調整・清掃する場合は電源を切り、バッテリーを本体から抜いて作業を行ってください。

・ 注油や付属品の交換は、取扱説明書に従って確実に取り行ってください。

・ 使用前に、調節に用いたレンチ等の工具類が取りはずしてあることを確認してください。振動によって飛散し、怪我をする恐れがあります。

・ 延長コードを使用する場合は、定期的に点検し、損傷している場合には交換してください。

20. 切断工具は、鋭利できれいな状態でご使用ください。

・ 適切にお手入れされることで、より安全性の高い作業をおこなうことができます。

・ 使用後はお手入れをし、状態によっては付属品の交換をしてください。

「バッテリー工具」安全上のご注意

- ここまでは電動工具共通の注意事項を記載しましたが、さらに「バッテリー工具」として以下の安全上のご注意を守ってご使用ください。（「バッテリー工具」とは、外付けのバッテリーを充電・装着して使用する電動工具のことです。）

警 告

1. 専用のバッテリー以外は使用しないでください。
2. バッテリーを火中に投入したり、加熱したりしないでください。
3. バッテリーに釘をさしたり、衝撃を与えたりしないでください。
4. バッテリーを分解したり、改造したりしないでください。
5. バッテリーの端子に金属などを接触させないでください。（特に金属と一緒に保管しないでください）ショートする恐れがあります。
6. バッテリーを火のそばや炎天下などの高温になる恐れのある場所で充電・使用・保管しないでください。
7. 極端に高温・低温・高湿度の場所で保管するとバッテリーが液漏れする恐れがあります。漏れた液はやけどや炎症の原因となりますので絶対に触らないでください。万が一目に入ったら、すみやかに水で洗い流し、眼科医に受診してください。
8. 正しく充電してください。
 - ・この充電器は、定格表示してある電源で使用してください。直流電源やエンジン発電機では使用しないでください。
 - ・温度が0℃未満、または温度が40℃以上の所では、バッテリーを充電しないでください。
 - ・充電中、バッテリーや充電器を布などで覆わないでください。
 - ・充電器を使用しない時、電源プラグを電源コンセントから抜いてください。
9. 専用の充電器以外では、充電しないでください。
 - ・充電以外の目的で充電器を使用しないでください。
10. バッテリーを充電したまま長期間放置・保管しないでください。
11. 次の場合は工具のスイッチを切り、バッテリーを本体から抜いてください。
 - ・保管、または修理する場合。
 - ・付属品を交換する場合。
 - ・本体の整備や掃除をする場合。
12. 不意な始動を避けてください。
 - ・バッテリーを差し込む前にスイッチが切れていることを確認してください。
13. 充電中、極端に発熱したり、膨張、発煙などの異常に気づいた場合は直ちに使用を中止してください。
14. 火災発生の恐れがある場所では充電しないでください。
 - ・ホコリのある所、燃えやすい布製品の上、ビニールなどは発火の原因となります。
15. バッテリーを水などの液体にひたさないでください。ショートの原因となります。
16. 稼働可能時間が極端に短くなったバッテリーは使用しないでください。
17. 使用済みのバッテリーは一般ゴミとして捨てないでください。
18. 落としたり、強い衝撃を与えられたバッテリーは使用しないでください。

「12V コードレス高枝電動ハサミ」の安全上のご注意

●ここまでは電動工具共通の注意事項を記載しましたが、さらに「12V コードレス高枝電動ハサミ」として以下の安全上のご注意を守ってご使用ください。

警 告

1. 作業する個所に、電線管や水道管、ガス管などが無いことを、作業前に確かめてください。
2. 本製品は防爆構造になっておりません。ガソリン・シンナー・可燃性のガス・粉塵などの引火性の高いものの近くでは使用しないでください。
3. バッテリーを抜き差しする際には、スイッチに手がかかっていないことを確認してから行ってください。また、使用中は、バッテリーを不用意に抜かないようにしてください。
4. 濡れた手で施行・組み立てしたり、バッテリーの抜き差しをしないでください。
5. スwitchを入れる前に、刃が塀や地面など、材料以外のものにあたっていないことを確認してください。
6. イスや木に登って作業するなど、不安定な姿勢で使用しないでください。
7. 誤って落としたり、ぶついたりした時は、必ずよく点検してください。
・破損や亀裂、変形があると、感電や誤作動の原因になります。
8. 必ず指定の専用付属品をご使用ください。
9. 持ち運び時や保管時は刃に十分お気をつけください。子どもの手の届かない場所に保管してください。
10. 使用中は本体を両手でしっかり支えて保持してください。
11. 作業直後の刃は、高温になっている場合がありますので触れないでください。
12. 高所作業の時は、下に人がいないことをよく確認してください。
13. 使用中は、手や顔、足などを刃に近づけないでください。
14. 使用中、モーターから異音がしたり、誤作動したりした時は、直ちにスイッチを切って使用を中止し、販売店または弊社に点検・修理を依頼してください。
15. 切断箇所に石、釘などの異物がないことを確かめてください。
・刃物が石などに当たると、跳ね返り、けがの原因になります。
16. 刃が木に挟まった時は無理やり引き抜いたり押し進めたりしないでください。
17. 刃に挟まったものを取る場合は、必ずバッテリーを抜き取った後、手袋着用の上挟まった枝を取り除くなどしてください。
18. 使用中は作業している木周辺に人を近付けないでください。
19. 本製品は木の剪定専用です。指定以外のものの切断（例えば、鉄線・電線・コード等）の用途には使用しないでください。

【法令を遵守してご使用ください】

●リチウムイオンバッテリーを処分する際はお住まいの自治体の廃棄規程に従い、正しく処分してください。廃棄方法を誤ると発火や発熱の恐れがあり大変危険です。

基本仕様

12V コードレス高枝電動ハサミ		LX AFP1-JP
電圧 (バッテリー)	最大 12V	
バッテリー稼働時間	約 30 分 (無負荷時) ※	
刃渡り	6cm	
最大切断径	1.5cm (樹木によって異なる)	
サイズ (約)	幅5×高さ11×長さ34cm ポール取付時:長さ150~217cm	
重さ (約)	本体:750g 延長ポール:770g バッテリー:180g	
材質	樹脂、アルミ、他	

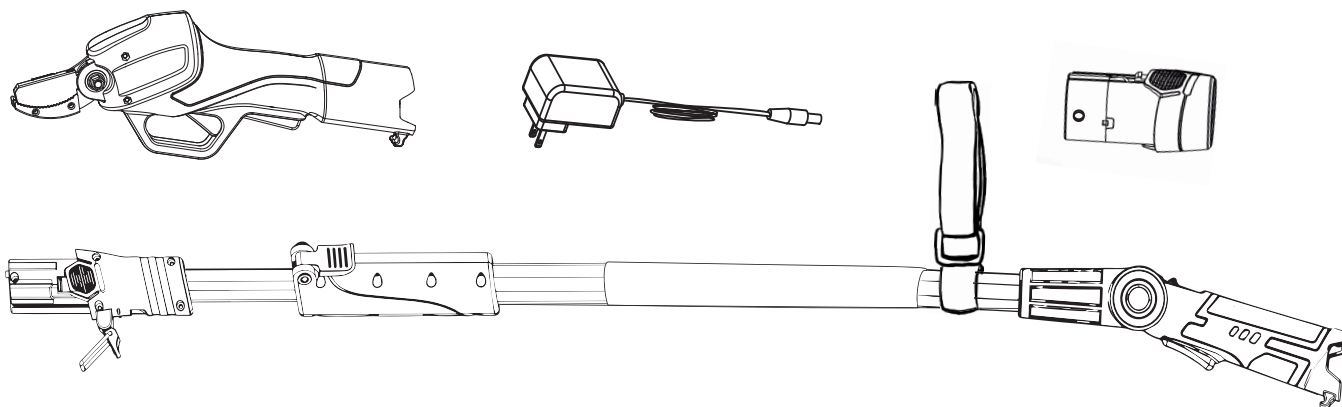
※切断能力、定格時間は、使用状況や木の材質によって異なります。

※商品改良のため、仕様・外観は予告なしに変更することがありますのであらかじめご了承ください。

充電アダプター	
電圧	100V
周波数	50-60Hz
充電時間	約 120 分

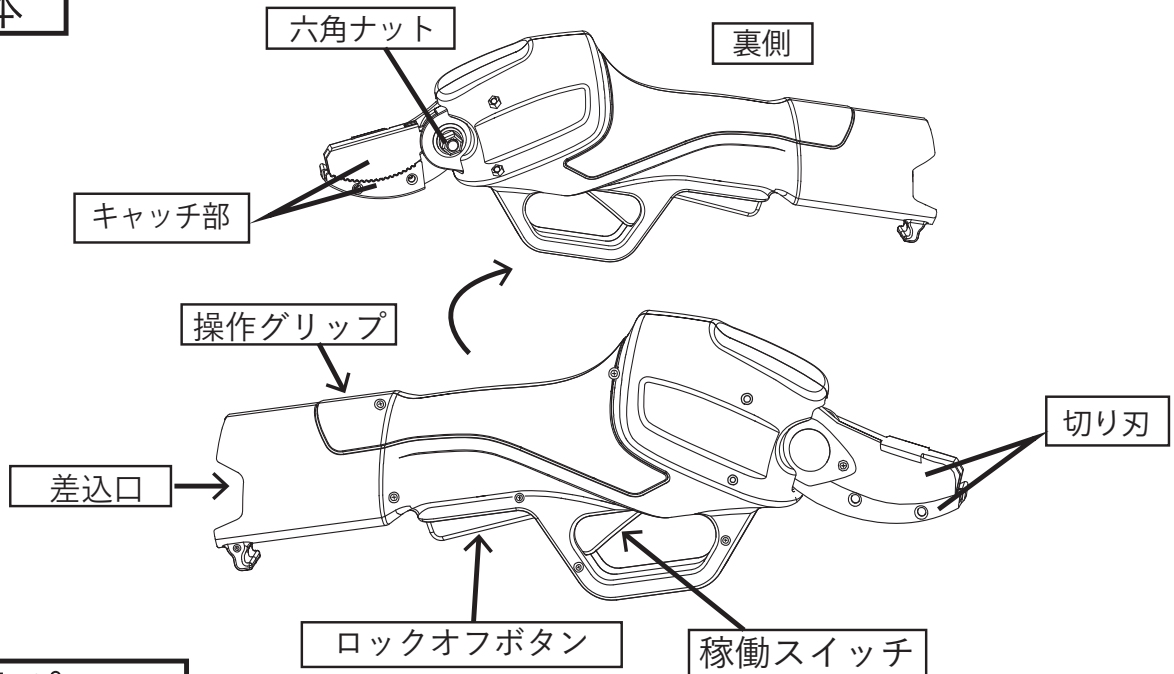
セット内容

標準セット内容：本体、延長ポール、専用バッテリー、肩ベルト、充電器 (AC アダプター)

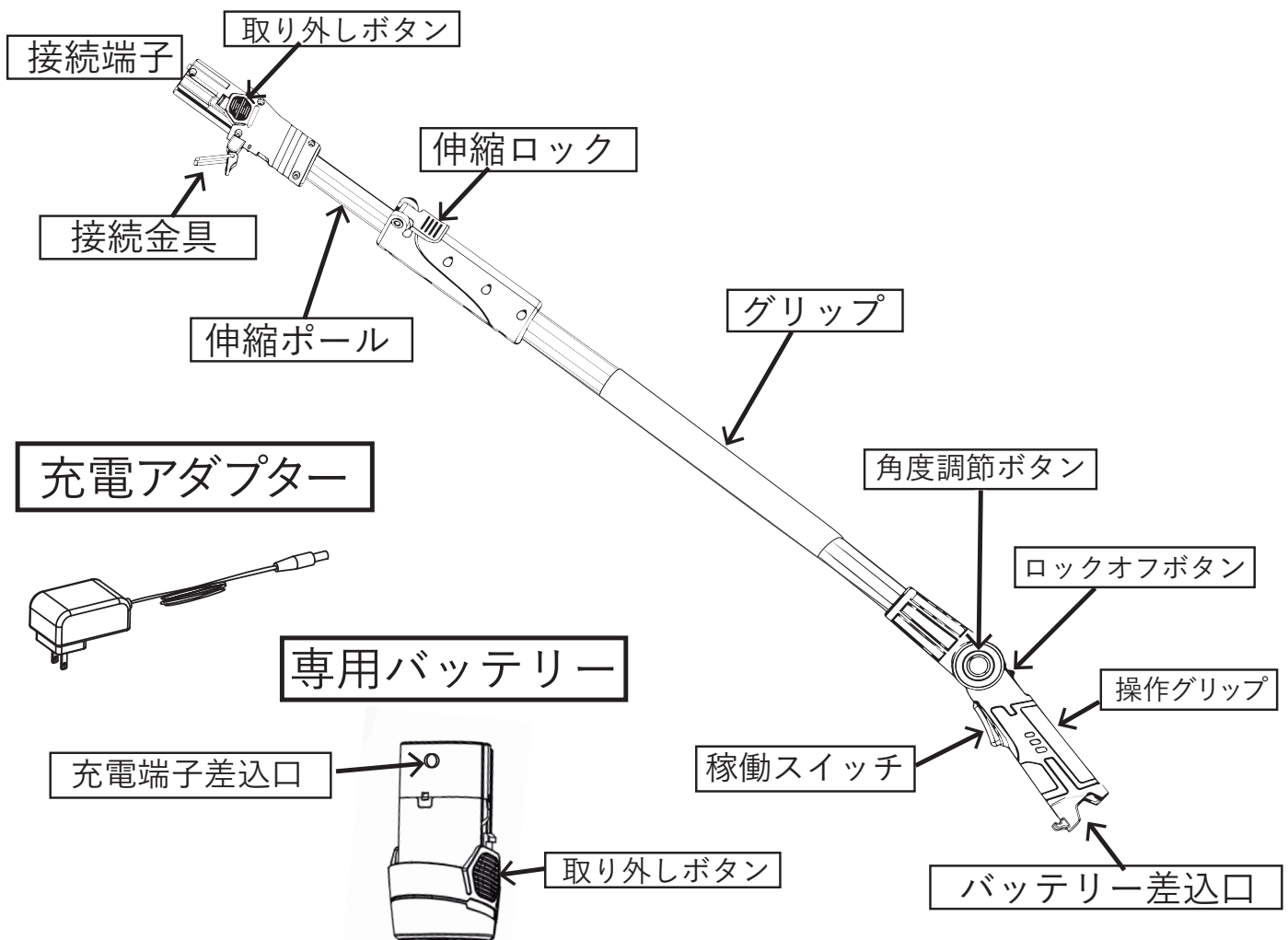


各部名称

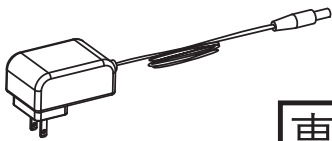
本体



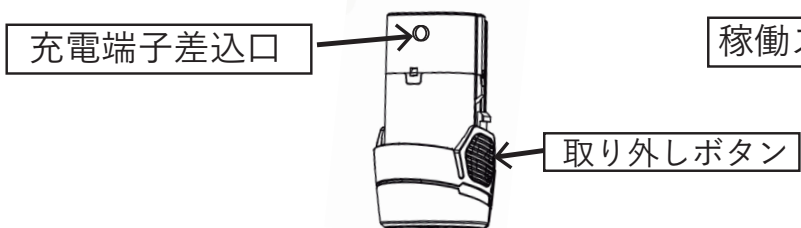
延長ポール



充電アダプター



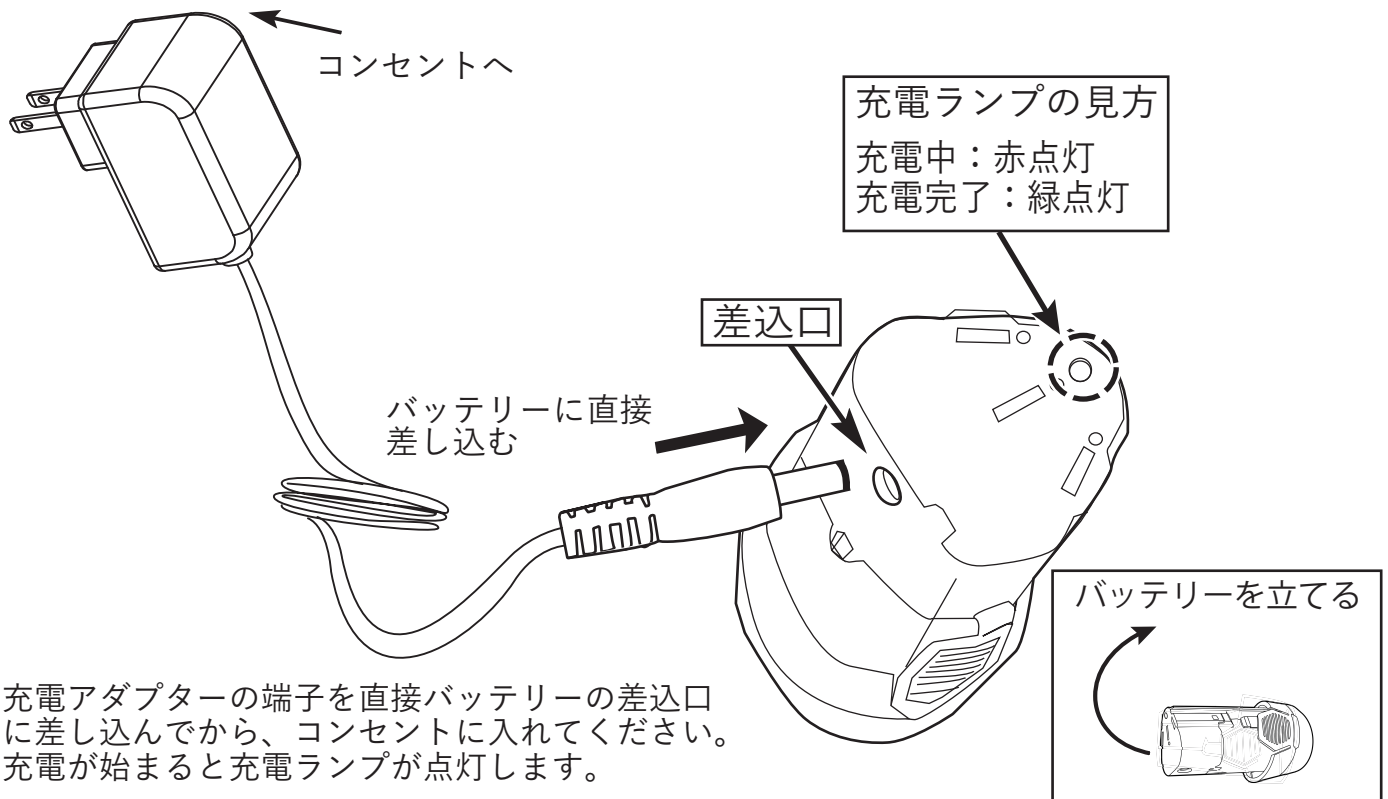
専用バッテリー



作業の前に

バッテリーは工場出荷後、放電により十分に充電されていない場合があります。充電を試みる前に、すべての安全に関する指示をよくお読みください。

充電方法：



警告

- 1, バッテリー自体の劣化や本体モーターのオーバーヒートを防ぐことを目的に、このバッテリーには安全装置が内蔵されています。
 - ・使用中、長時間の使用や過重作業など負荷がかかりすぎた場合にはバッテリーが自動停止することがあります。この場合、スイッチを入れても本機は稼働しなくなります。
 - ・バッテリーが自動停止した場合は作業を停止し、本体スイッチを切り、バッテリーを取り外して、30分以上本体とバッテリーを休ませてください。
- 2, バッテリーの容量が少なくなると自動停止します。
 - ・残量不足によって自動停止したバッテリーは、その後すぐスイッチを入れ直すと再び稼働することがあります。この場合でも使用を中止しバッテリーを充電してください。
 - ・別のバッテリーに替える場合は、本体を30分以上休ませるようにしてください。
- 3, バッテリーを完全に放電させると、バッテリーが損傷する恐れがあります。
 - ・電池残量不足で停止ようになった状態で製品を使用、保管しないでください。
 - ・損傷のあるバッテリーを長期間保管後に使用すると、破裂の恐れがあり大変危険です。

バッテリー寿命を保つために

注 意

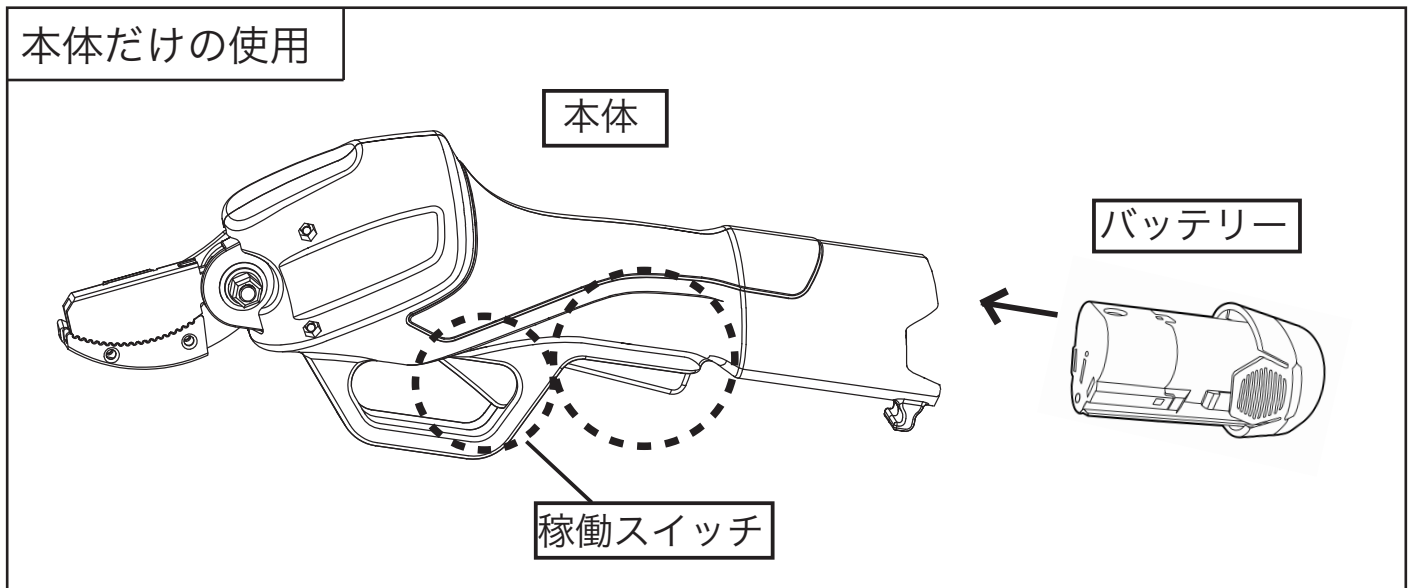
- ・残量が少なくなってきたバッテリーは出来るだけ早めに充電してください。
- ・完全に放電すると蓄電機能が劣化し、再充電が出来なくなる恐れがあります。
- ・残量が少ない状態で長期間（3か月以上）保管すると、使用時間が極端に短くなるか、再充電出来なくなる場合があります。
- ・バッテリー寿命をより保つためには、定期的に電力を消費し、容量を消耗するたびにバッテリーを充電するのが理想的です。
- ・連続使用後の製品はバッテリーが高温になっています。充電する前に少し時間をおき、十分冷ましてから充電をし始めることによりバッテリーにかかる負荷が減ります。
- ・バッテリーは0℃～40℃の間で給電できるように設計されています。冷たすぎたり熱すぎたりすると、うまくバッテリー充電ができません。本体が冷えすぎてなかなか充電できない場合は、温かい室温の場所にしばらくおいてください。
- ・充電中にバッテリーやケーブルが熱くなる場合がありますが、これは正常であり、障害を示すものではありません。
- ・ただし、異常に熱くなった場合には電力供給を一旦停止し、冷却時間を設けるようにしてください。また充電が終了し満充電の状態でも長時間充電したままにしないようにしてください。
- ・機器の動作時間が大幅に短縮され、バッテリーの充電時間が短縮された場合は、バッテリーの容量が減少しているため、交換する必要があることを示しています。

作業の前に

この製品は一部組み立て式です。すべての組み立てが完成してからバッテリーを取り付けてください。

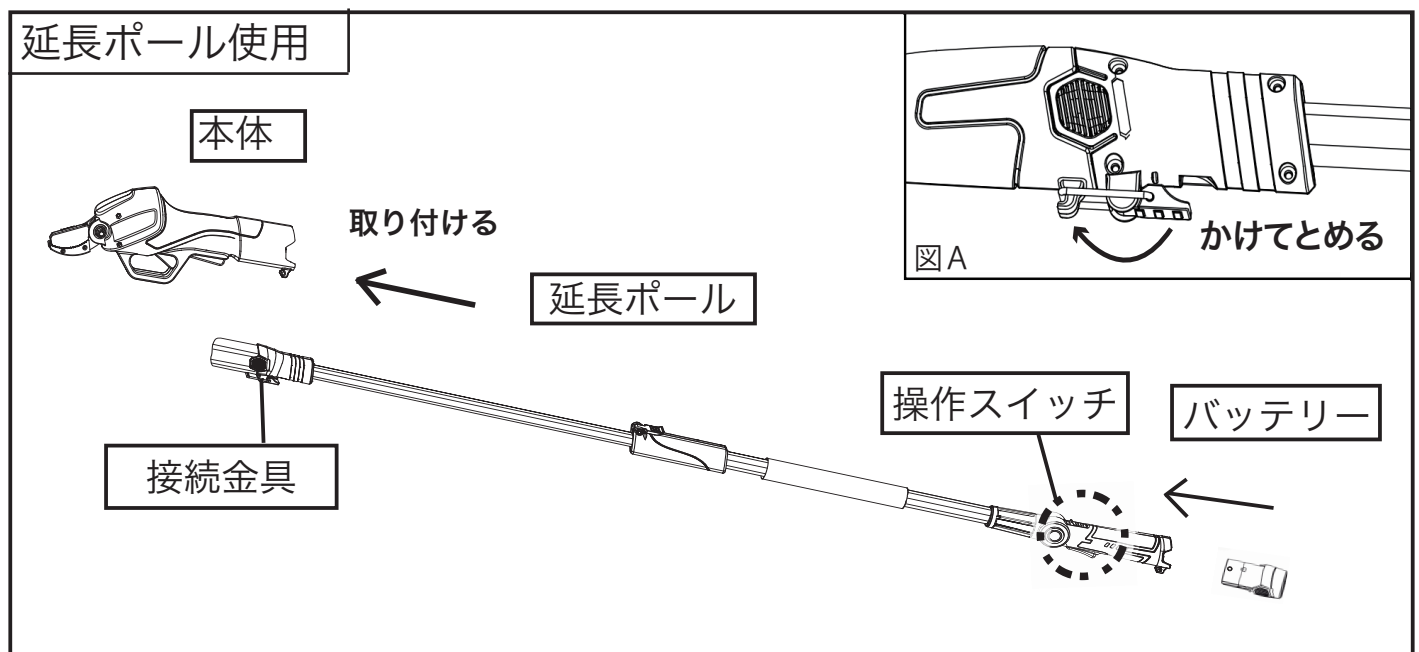
本体だけで使用する場合：

- 1, 本体の差込口にバッテリーを差し込んでください。
- 2, スイッチ操作は本体の稼働スイッチで行ないます。



延長ポール使用時の組み立て方：

- 1, 延長ポールの接続部を本体の差込口に差し込み、接続金具を本体にしっかりかけます。(図 A)
 - 2, 延長ポールの操作グリップの差込口にバッテリーを差し込みます。
 - 3, スイッチ操作はポールの操作グリップの稼働スイッチで操作します。
- ※分解する時は、次ページを参考に、本体から延長ポールを引き抜いてください。

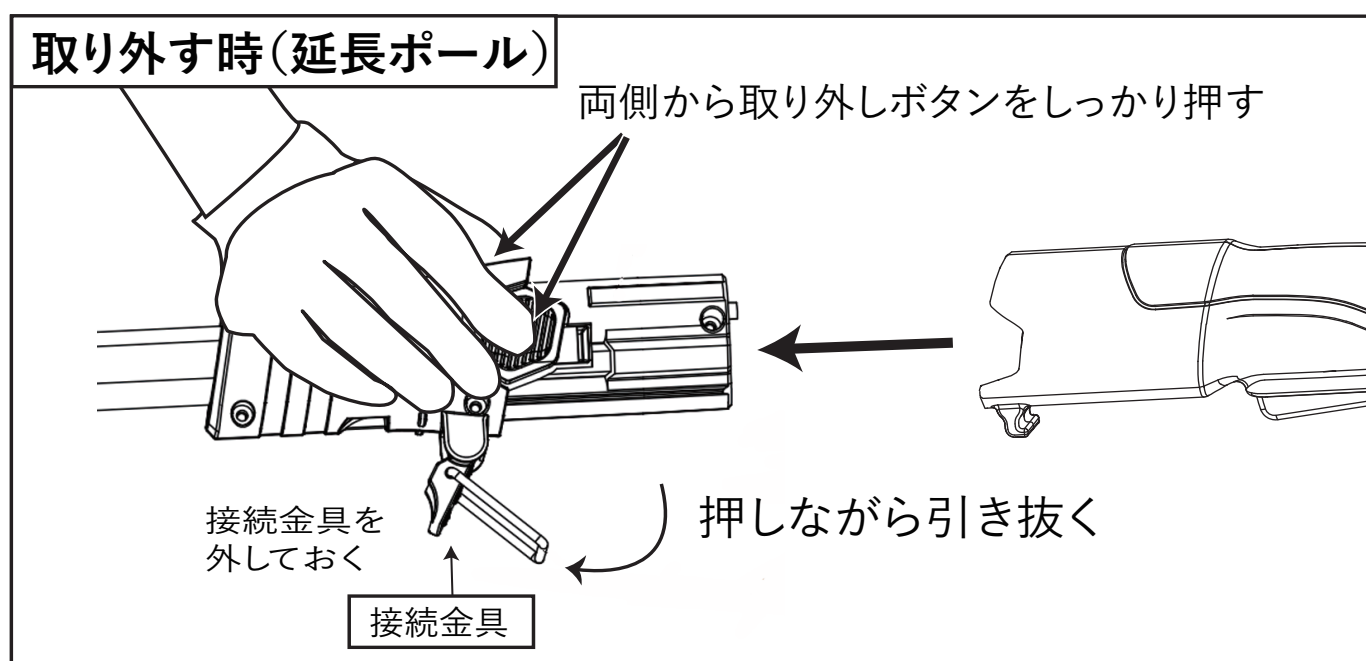
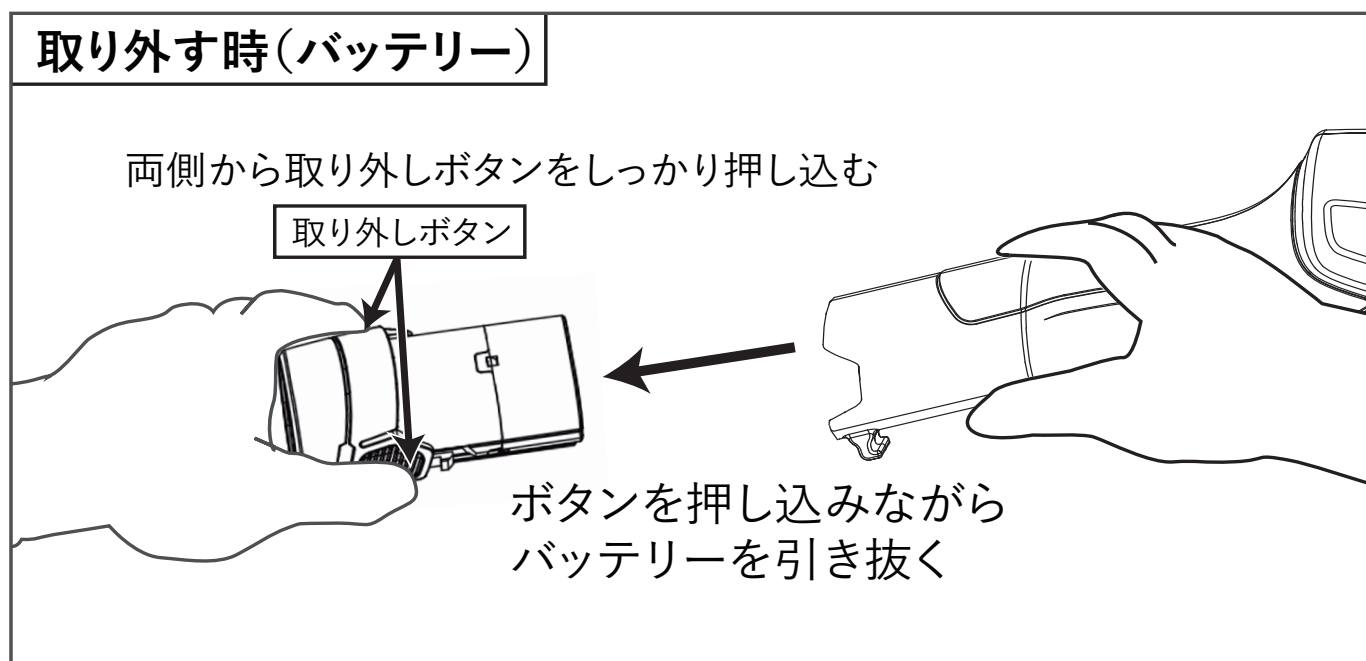


作業の前に

バッテリーの取り付け・取り外し方：

バッテリーの向きを確認し、差込口にまっすぐ奥までしっかり押し込んでください。「カチッ」とつめのはまった音がなります。

取り外す時は、取り外しボタンを両側からしっかり押し込みながら、引き抜いてください。

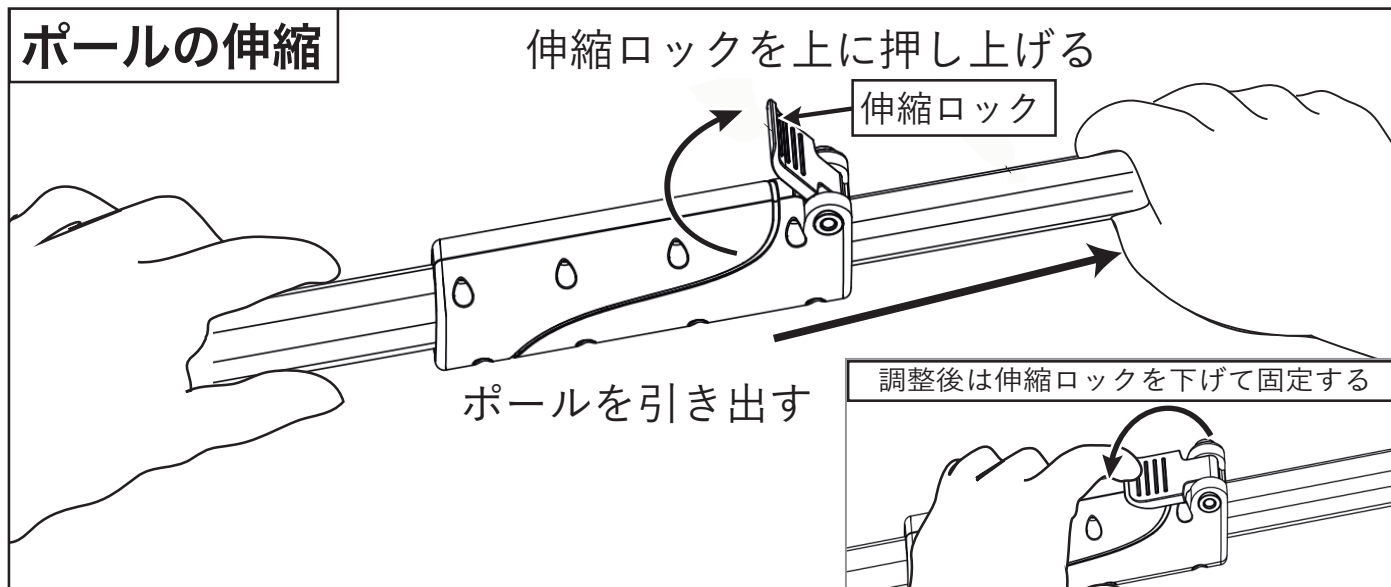


※操作グリップの稼動スイッチをにぎらないように注意しておこなってください。

作業の前に

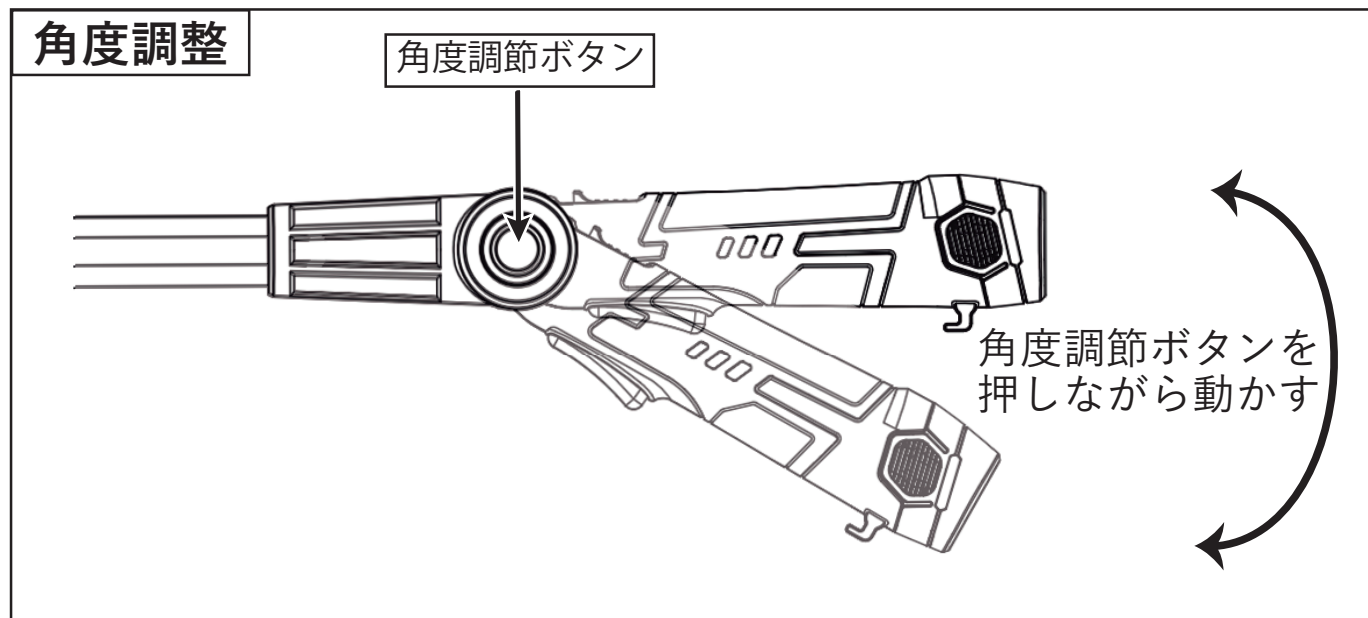
延長ポールの伸縮方法：

ポールの伸縮ロックを上押ししてから、ポールを強く引き出してください。好みの長さのところに調整した後、伸縮ロックを下げて固定します。



※上側のポールは自動的にポールが引き込むようバネがついています。引き出したあとは不意に手を離してもう一方の手を挟まないように注意してください。

角度の調整方法：角度調整ボタンを押し込んでから、延長ポールの操作ハンドルを動かします。角度調整ボタンから手を離すと固定されます。



警告

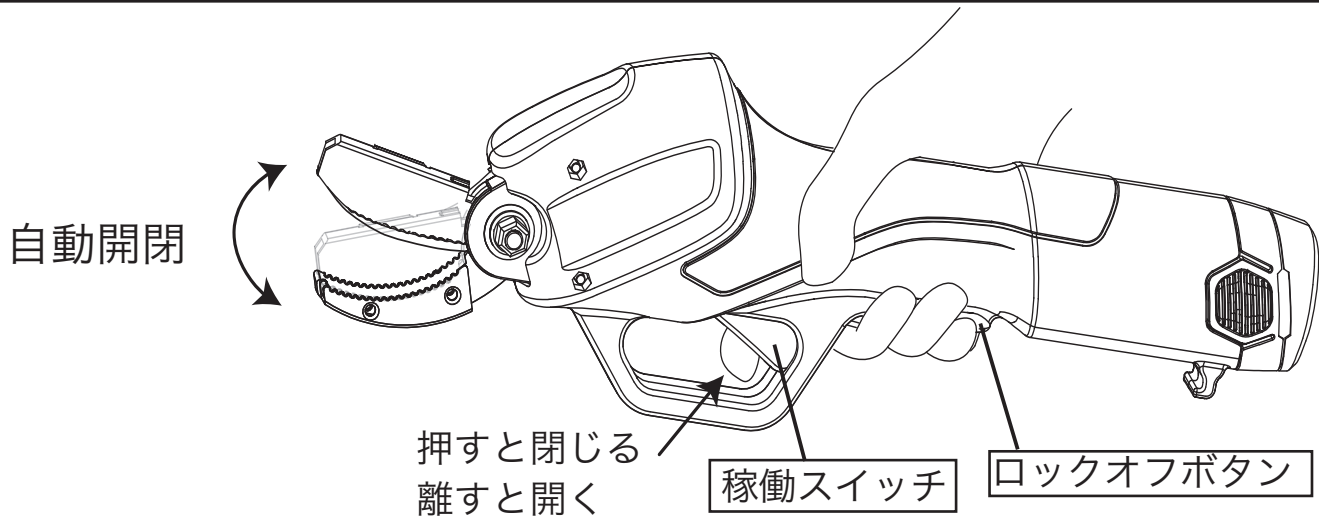
- ・稼働スイッチを押しながら角度調整やポールの長さ調整をしないでください。
- ・稼働スイッチには手をかけずバッテリーを外した状態で行ってください。

操作方法

必ずこちらの操作方法をよく読み確認してから実際の作業をしてください。

警告

- ・操作時以外は稼働スイッチに手をかけないでください。
- ・使用前に、刃に服や人の手が触れていないか必ず確認をしてください。
- ・不意の始動を避けるため、バッテリーをセットする時は、刃の周りに手や顔を近付けず、稼働スイッチから手が離れている状態でセットしてください。



スイッチの操作方法：スイッチは不用意に入らないように、ロックオフボタンを入れてから稼働スイッチを押すダブルスイッチ方式になっています。

刃は稼働スイッチのオンオフ操作により自動で開閉します。

稼働させる時	停止する時
ロックオフボタンを握りながら、稼働スイッチをしっかり奥まで握ると、刃が閉じます。刃を閉じたままにするには稼働スイッチを握ったままにする必要があります。	稼働スイッチから指を離すと、自動で刃が開き始めます。刃が閉じている途中でも、指を離すと刃が開きます。

刃を閉じたままにする方法：

稼働スイッチを2回連続で押すと刃が閉じたままになります。そのまま保管する場合は、稼働スイッチに手をかけずにバッテリーを抜き取ってください。

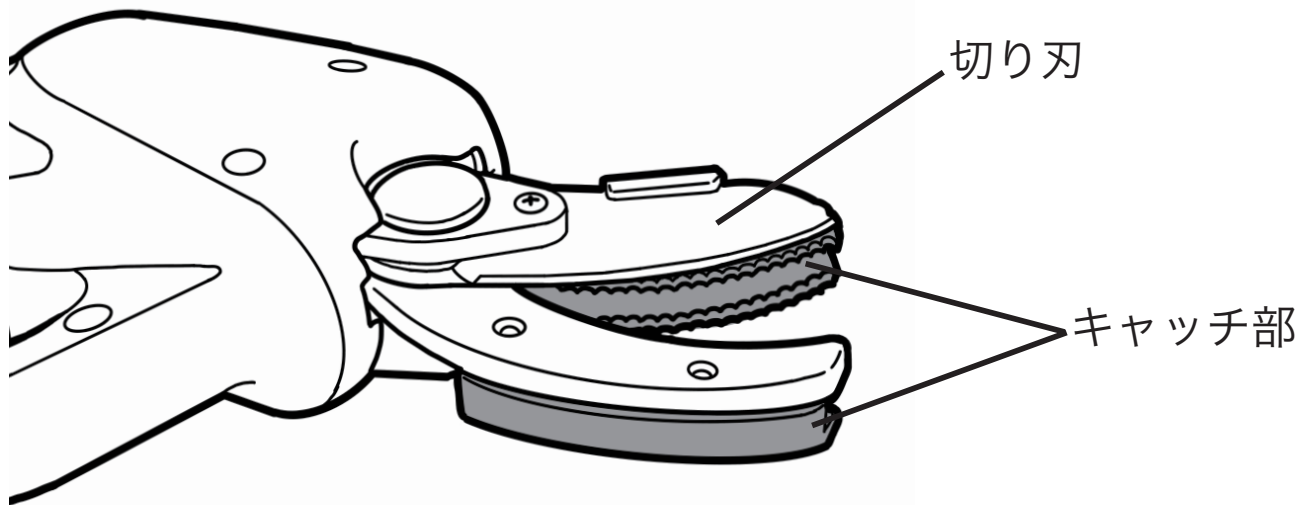
警告

刃を閉じたまま保管した後、バッテリーをセットするとすぐに自動で刃が開く仕様になっております。バッテリーをセットする時は刃に手や顔など何も近付けずにセットしてください。

キャッチ機能の使用方法

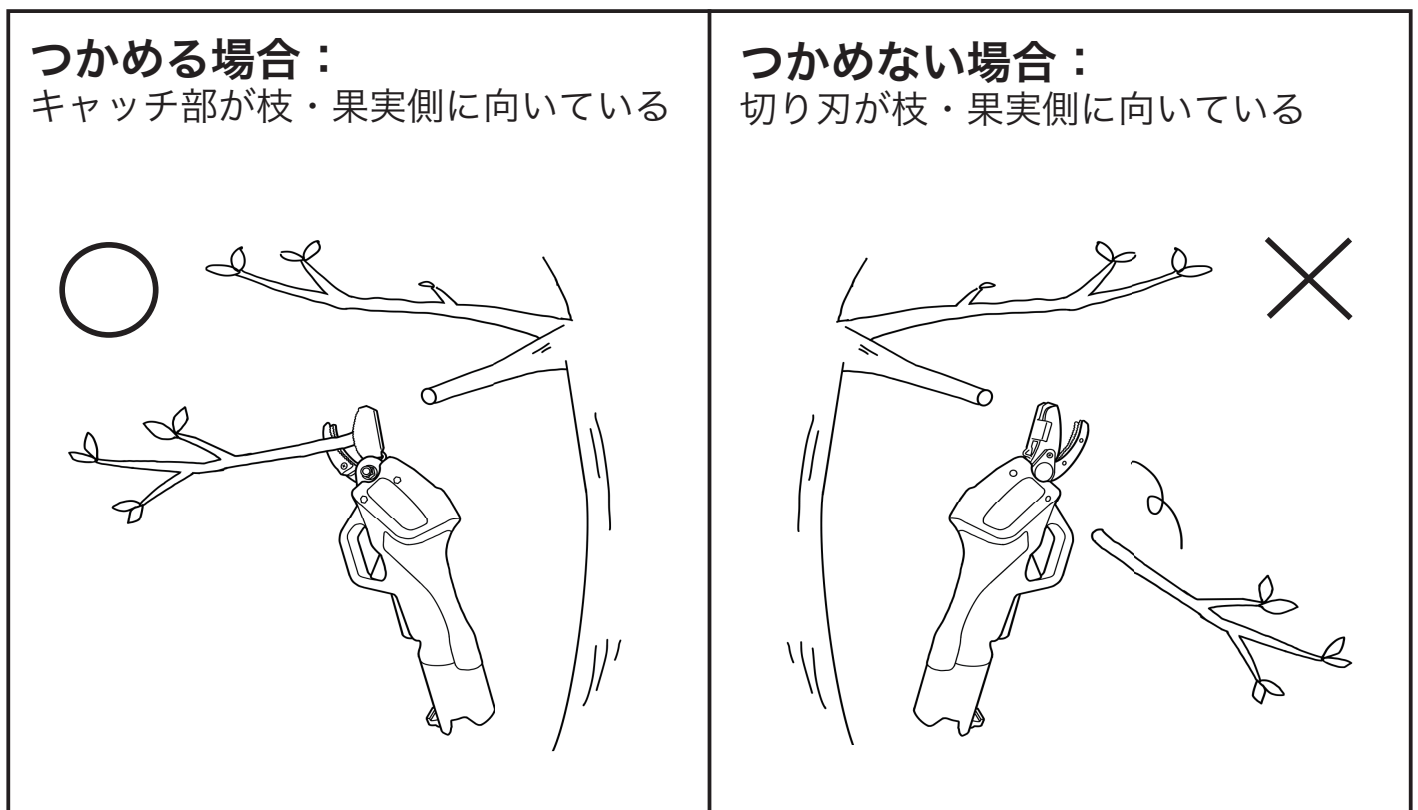
キャッチ部分の確認の仕方：

キャッチ機能は刀の左側（六角ナットがついている側）についており、上刃側と下刃側両方にあります。キャッチ部側に収穫したい枝先が挟まれていないと、切った枝はつかめず落ちてしまいます。



キャッチ機能を使いたい時は、常にハサミに向かって左側に収穫したい枝先がくるように切断してください。

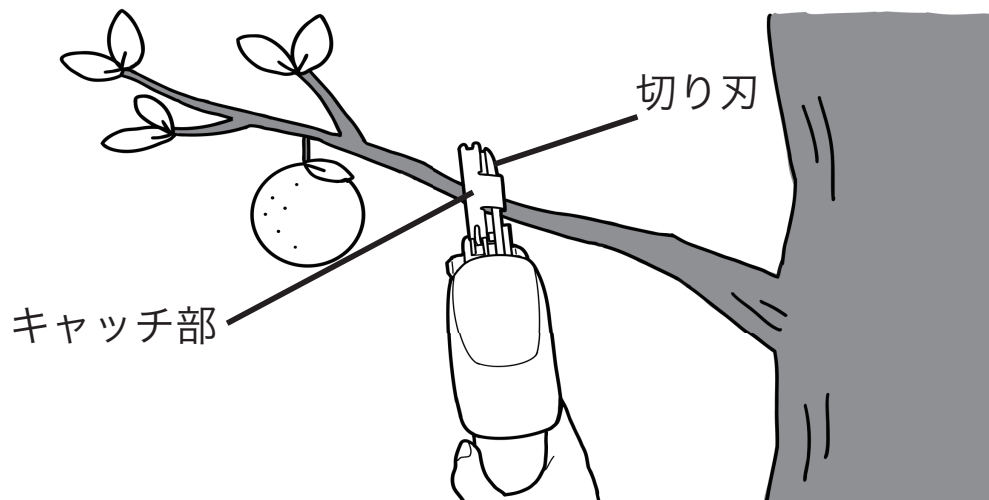
ハサミに対して右側にある枝先は切断後つかむことができません。



作業方法：

- ①枝を切る時は、キャッチ部が枝先側（果実側）を向くように、刃部は幹側（内側）を向くように持ち、枝をはさみます。
- ②稼働スイッチを握り、枝を切ります。この時スイッチを握ったままにすると枝をキャッチしたまま動かすことができます。
- ③収穫できる場所までハサミと枝先を移動させて、スイッチから指を離します。
- ④稼働スイッチから指を離すとすぐに刃が開き始め、キャッチした枝がハサミから落ち、収穫ができます。

※切断後にスイッチから指を離すとすぐに枝が落ちてしまいます。収穫物が落下しないよう、確実に収穫できる場所に移動させてから、指を離すようにしてください。



警告

- ・使用前に切断しようとしている枝と、その周りに人や作業の障害となる物がないかよく確認をしてください。
- ・足場が不安定な場所では作業しないでください。
- ・雨中や散水直後などの作業場が濡れた環境で作業を行わないでください。滑ったり怪我をする恐れがあります。
- ・強風の時や夜間に使用しないでください。
- ・落下物の真下で作業を行わないでください。落下物に当たり怪我をする恐れがあります。
- ・落下物による怪我を防ぐため、帽子や保護メガネなどを着用の上作業を行ってください。
- ・使用前に各部に異常がないかよく点検をしてから作業をしてください。
- ・操作時以外は、刃の近くに何も近付けないでください。
- ・実際の作業前に試し切りなどを行い操作を練習した上でご使用ください。
- ・操作中に移動したりせず止まった状態で作業を行ってください。
- ・振り回したりせず、指定の用途以外で使用しないでください。

お手入れと保管



警告

- ・本品を水洗いしないでください。故障や感電の原因となり、大変危険です。
- ・刃のお手入れ時は必ず手袋をして行ってください。
- ・刃を閉じたまま保管した後、バッテリーをセットするとすぐに自動で刃が開く仕様になっております。バッテリーをセットする時は刃に手や顔など何も近付けずにセットしてください。

本体のお手入れ：

- ・乾いた、柔らかい布で本体やハンドルについた汚れ・ゴミをふき取ってください。
- ・オーバーヒートやモーターの損傷を避けるために、放熱用の通気口は常にきれいにし、おがくずや破片がないようにしてください。布などで覆って使用すると故障の原因となります。
- ・刃についている木屑や葉をきれいに取り除いてください。刃の間に詰まった木屑を取り除くにはブラシなどをご使用ください。
- ・刃の汚れがひどい場合は市販の洗浄剤などを使用し樹液を拭き取って下さい。
- ・すべてのナット、ボルト、およびネジをしっかりと締めて、装置が安全な作業状態にあることを確認してください。

保管：

- ・バッテリーは本体から取り外し、電極部が金属に触れないようにして保管してください。
- ・長期保管する時は残量ランプを確認しバッテリーを満充電にしてから保管してください。残量が少ない状態で長期間(3か月以上)保管すると蓄電池が劣化し、使用時間が著しく短くなる、または充電できなくなる恐れがあります。目安として3~4か月に一度は充電するようにしてください。
- ・バッテリーを充電したまま放置したり、コンセントにさしたまま保管しないでください。
- ・乾燥した場所に保管してください。
- ・子どもの手が届くところ、または錠が掛からないところに置かないでください。
- ・風雨にさらされたり、湿度の高いところに置かないでください。
- ・直射日光が当たったり、車内など高温になるところには置かないでください。
- ・ガソリンなど、引火性が高いものの近くに置かないでください。

故障・修理：

修理はご自分でなさらず、不具合のある場合には直ちに使用を中止し、必ずお買い求めの販売店または弊社にお申しつけください。

故障かな？と思ったら

よくあるお問合せ	ご確認ください。
異音がする	使用中にモーターから通常とは違う稼働音がした場合は一旦止め、本体を休ませてください。そのまま使用すると故障の恐れがあります。
満充電なのに稼働できない	<ul style="list-style-type: none"> - 一度延長ポールを使わずにお試しください。ヘッド単体で稼働できる場合は延長ポールにトラブルが発生している場合があります。 - ロックオフボタンをスライドしながら稼働スイッチを握らないと作動しないWスイッチ構造になっています。操作方法をご確認ください。 - 本品は専用バッテリーでのみ稼働します。別の製品の電池を使っていないかご確認ください。
使用中にすぐ止まる	<ul style="list-style-type: none"> - 炎天下での使用や過負荷での稼働時に本体モーターもしくはバッテリーの内蔵自動ブレーカーが作動することがあります。ブレーカーはサーモスタット方式です。一度本体とバッテリーを休ませ、十分に冷ましてからご使用ください。すぐに充電しないでください。 - バッテリーを入れ替えて連続稼働させていませんか？休みを取らずに稼働させるとモーターが熱をもち止まりやすくなり、故障の原因となります。最低 30 分は本体を休ませてください。
突然止まって再稼働できない	<ul style="list-style-type: none"> - 硬い木に刃が挟まったり、細い木を巻き込んだりすると、モーターに過負荷がかかりバッテリーや本体内蔵のブレーカーが落ちることがあります。その場合は本体とバッテリーを一度休ませてください。 - 二日以上本体を休ませ、バッテリーを抜き取ってから刃の詰まりや汚れを取り除いても再稼働できない場合は内部トラブルの可能性ががあります。弊社お問合せ窓口にお問合せください。
バッテリーのもちが悪い	バッテリーの充電機能は経年劣化します。稼働時間の短くなったバッテリーは交換をお勧めします。
久しぶりに使用したら稼働できなくなっていた	長期間充電せずに放置されていたバッテリーは完全放電により内部で損傷を起こし、うまく給電できなくなっていることがあります。バッテリーは3ヶ月を目処に再充電するようにしてください。

よくあるお問合せ	ご確認ください。
刃が枝に切り込んですぐ止まる 切れ味が悪い	繊維質の多い枝や、蔓のような枝、材木などの密度の高い木は切れないことがあります。この製品は生の枝木切断用となっております。ご了承ください。
バッテリーが熱い	<ul style="list-style-type: none"> - バッテリーは通常の使用時や充電中熱くなることがあります。内蔵ブレーカーが落ちるようになったバッテリーは残量が残っていてもそのまま使用を続けずに休ませてください。 - 熱くなった状態のバッテリーはすぐに充電しないでください。
バッテリーが充電できない	<ul style="list-style-type: none"> - 専用の充電器をご使用いただいていますか？充電器電圧がバッテリーと合っているかご確認ください。また、充電器の後ろに YARDFORCE またはエアロボックスと書かれているかをご確認ください。 - バッテリーが異常に高温になっている場合には内部ブレーカーが作動して充電できないことがあります。バッテリーを一度休ませてください。 - 長期間充電せずに放置されていたバッテリーは完全放電により内部で損傷を起こしている場合があります。バッテリーは3ヶ月を目処に再充電するようにしてください。
切れ味が悪くなった	刃に過度な負荷のかかる使用や刃が摩耗した状態での使用は刃の折れ、機械の破損、ケガの原因となります。使用後の刃は乾いた布やブラシで汚れや木屑をよく拭き取ってください。
延長ポールを使うと稼働できない	<ul style="list-style-type: none"> - 延長ポールを使用の際は、ポール側の稼働スイッチをご使用ください。本体側の稼働スイッチでは稼働できません。 - 延長ポール使用の際のみ稼働できず、本体に直接バッテリーを差し込むと稼働できる場合は延長ポールの故障の可能性があります。交換パーツをお求めください。
延長ポールが取り外せない バッテリーがうまく取り外せない	引き抜く際に滑ると取り外しボタンから指が外れてしまい取り外すことができません。滑りにくい手袋などをしていただき両側からしっかりボタンを押し込みながら引き抜くようにしてください。

