

高枝切りチェーンソー 3 プラス

取扱説明書




この度は「高枝切りチェーンソー 3 プラス」をお買い求めいただき、誠にありがとうございました。

ご使用前に必ずこの取扱説明書をよくお読みいただき、本機の性能を十分にご理解の上、安全に正しくお使いくださるようお願い致します。

お読み終わった後もこの取扱説明書はお手元に大切に保管してください。

なお、不適切な使用により事故が生じた場合、当社では責任を負いかねますので、あらかじめご了承ください。

お守りいただく内容の種類を、次の表示で区分し、説明しています。

 危険	この表示を無視して誤った取り扱いをすると、「使用者が死亡事故または重傷を負う可能性が差し迫って想定される」内容
 警告	この表示を無視して誤った取り扱いをすると、「使用者が死亡事故または重傷を負う可能性が想定される」内容
 注意	この表示を無視して誤った取り扱いをすると、「人が傷害を負うまたは物的損害が発生する可能性が想定される」内容

電動工具共通の安全上のご注意

- 火災、感電、けがなどの事故を未然に防ぐために、次に述べる「安全上のご注意」を必ず守ってください。
- ご使用前に、この「安全上のご注意」をすべてよくお読みの上、指示に従って正しく使用してください。
- お読みになった後は、お使いになる方がいつでも見られる所に必ず保管してください。

警 告

1. ご使用前に取扱説明書を必ずよくお読みください。
2. 作業場は明るくし、いつもきれいに保ってください。
 - ・ ちらかった暗い場所や狭い作業台は、事故の原因となります。
 - ・ 強風の時や夜間や薄暗い場所での使用は危険です。昼間の明るい時間帯で作業してください。
3. 作業場の周囲状況も考慮してください。
 - ・ 使用中は子どもや第三者が近づかないようにしてください。
 - ・ 作業員以外、電動工具やコードに触れさせないでください。
4. 感電に注意してください。
 - ・ 使用中に、身体をアース(接地)されているものに接触させないようにしてください。(例えば、パイプ、エアコンの室外機、電子レンジ、冷蔵庫の外枠など)
 - ・ 雨中で使用したり、雨上がりの湿気の多い所やぬれた場所で使用したりしないでください。
5. 電源コードの扱いに注意してください。
 - ・ 電源プラグやコードは使用前に損傷や破損がないかよく点検をしてください。使用時は無理に引っ張ったり挟み込んだりしないでください。
 - ・ 電源コードは熱・油・角のあるところで使用したりしないでください。電源プラグやコードが損傷したり、傷んだりしますと、感電、火災の恐れがあります。
6. 使用しない時は、適正な場所で保管してください。
 - ・ 乾燥した場所で、子供の手の届かない高い所または錠のかかる所に保管してください。
 - ・ 雨ざらしにしたり、極端に湿気の多い所や高温な場所で保管しないでください。
7. ペースメーカーなどをご使用の方は、稼働中の本品に近づけないでください。
 - ・ 電磁波の影響により誤作動を起こす可能性があります。



警告

8. 無理な作業を避けてください。

- ・ 取扱説明書にある機能を超えた作業はしないでください。能力に見合う速さで 効率的に作業をしてください。
- ・ 小型仕様の電動工具やアタッチメントを、大型の電動工具で行うような負荷のかかる作業に使用しないでください。

9. 作業に適した服装で行ってください。

- ・ だぶだぶの衣服やネクタイ・ネックレス等の装身具は、回転部に巻き込まれる恐れがありますので着用しないでください。
- ・ 屋外での作業の場合には、手袋と滑り止めのついた履物の使用をお勧めします。
- ・ 長い髪は、帽子やヘアカバー等で覆ってください。

10. 安全保護具を使用してください。

- ・ 作業時は、保護めがねを使用してください。必要に応じて、ヘルメット、防じんマスク、防音保護具を併用してください。

11. 無理な体勢で作業しないでください。

- ・ 足場の不安定な場所や、斜面などでの無理な姿勢での作業は思わぬ事故になる恐れがあります。

12. 運転させたまま放置・移動させないでください。

- ・ 本体を移動する際はスイッチに手がつかないように注意し、不意な動作を避けてください。

13. 破損・故障・異常がないか確認のうえ、電源を入れてください。

- ・ 使用前に本体の破損・部品の破損・締め付け状態、その他運転に影響を及ぼすすべての箇所に異常がないか十分に確認してから使用してください。また、本体を誤って転倒、ぶつけた際も同様に確認してから使用ください。
- ・ 故障・異常が発覚した際は、大変危険なため、ただちに使用を止め、販売元もしくは製造元まで修理依頼をお申し付けください。

14. 本体・スイッチ・プラグの修理・改造をしないでください。

- ・ スイッチで始動および停止操作の出来ない電動工具は、使用しないでください。
- ・ 本製品は該当する安全規格に適合しています。改造されると火災や感電の恐れがあります。

15. 電動工具は、注意深く手入れをしてください。

- ・ 点検・調整・清掃する場合は電源を切り、プラグをコンセントから引き抜いてから作業を行ってください。
- ・ 注油や付属品の交換は、取扱説明書に従って確実に取り行ってください。
- ・ 使用前に、調節に用いたレンチ等の工具類が取りはずしてあることを確認してください。振動によって飛散し、怪我をする恐れがあります。

16. 電源・延長コードは必ず指定された電流・電圧で使用ください。

- ・ 一般家庭用電源 (AC100V) 対応機です。電圧・電流を確認のうえ適正な延長コードをご使用ください。

17. 屋外使用に合った延長コードを使用してください。

- ・ 屋外で使用する場合、キャブタイヤコードまたは、キャブタイヤケーブルの延長コードをご使用してください。
- ・ 延長コードを使用する場合は、定期的に点検し、損傷している場合には交換してください。

18. 油断しないで十分注意して作業を行なってください。

- ・ 電動工具を使用する場合は、取扱方法、作業の仕方、周りの状況など十分注意して慎重に作業してください。
- ・ 疲れている時、体調が優れない時、酒に酔っている時などには、使用しないでください。

「高枝切りチェーンソー3プラス」の安全上のご注意

●ここまでは電動工具共通の注意事項を記載しましたが、さらに「高枝切りチェーンソー3プラス」として以下の安全上のご注意を守ってご使用ください。

警 告

1. 作業する個所に、電線管や水道管、ガス管などが無いことを、作業前に確かめてください。
2. 使用中、コードを切断しないように注意してください。万一切断したり破損した場合には直ちにプラグを電源から抜いてください。
3. 本製品は防爆構造になっておりません。ガソリン・シンナー・可燃性のガス・粉塵などの引火性の高いものの近くでは使用しないでください。
4. 電源プラグを抜き差しする際には、必ずスイッチをオフにし、動作が止まっていることを確認してから行ってください。また、使用中は、コードを不用意に抜かないよう注意してください。
5. 濡れた手で操作したり電源プラグの抜き差しをしないでください。
6. スwitchを入れる前に、刃が塀や地面など、材料以外のものにあたっていないことを確認してください。
7. ガイドバーの先端部での切断はしないでください。
8. 使用中は、両手で確実に本体ハンドルを保持して作業してください。
 - ・機械が跳ね返り（キックバック）、事故の原因になります。
 - ・滑りやすい時は滑りにくいゴム手袋等を着用してください。
9. はしごや木に登って作業するなど、不安定な姿勢で使用しないでください。
10. 2台以上で作業をする時は、安全な距離をおいてください。
11. 誤って落としたり、ぶついたりした時は、必ずよく点検してください。
 - ・破損や亀裂、変形があると、感電や誤作動の原因になります。
12. 指定の付属品をご使用ください。
13. チェーン刃は取扱説明書に従って確実に取り付けてください。
14. 作業直後のガイドバーや切り粉などは、高温になっていますので触れないでください。
15. ガイドバーやヘッド内部に飛び散った木屑はよく拭き取ってください。発火の原因となります。
16. 高所作業の時は、下に人がいないことをよく確認してください。
17. 使用中は、チェーン刃やガイドバーに手や顔などを近づけないでください。
18. 使用中、モーターから異音がしたり、誤作動したりした時は、直ちにスイッチを切って使用を中止し、販売店または弊社に点検・修理を依頼してください。
19. 使用しないときは、ガイドバーにカバーをし、刃がむき出しにならないようにして、お子様の手の届かないところに保管してください。
20. 使用個所に石、釘などの異物が無いことを確かめてください。
 - ・刃が石などに当たると、跳ね返り（キックバック）、けがの原因になります。
21. 切断材料は、しっかり固定してください。また切り落とし材に十分注意してください。

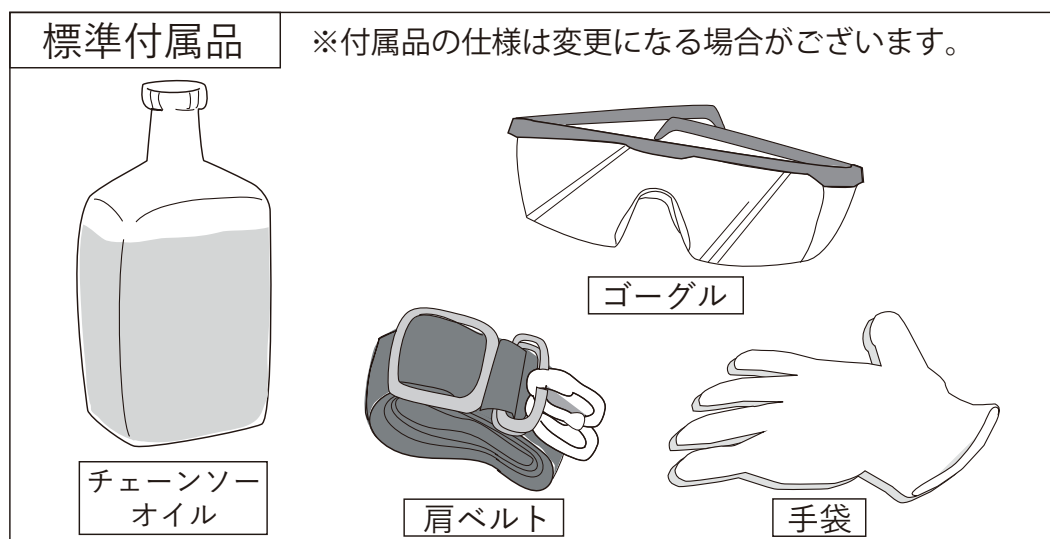
基本仕様

高枝切り電動チェーンソー 3 プラス		JP YFEPS 0725
電圧	100 V	
消費電力	700W	
定格時間	30 分	
回転スピード (無負荷時)	12m/s	
全長 (約)	172 ~ 287cm	
重さ (約)	3.7kg (電源コード含まず)	
チェーン刃サイズ /型番	ピッチ 3/8 ヤスリサイズ 4.0mm 91P040X (91PX シリーズ / コマ数 40)	
ガイドバーサイズ (約)	30 cm	
材質	スチール、アルミ、樹脂、他	

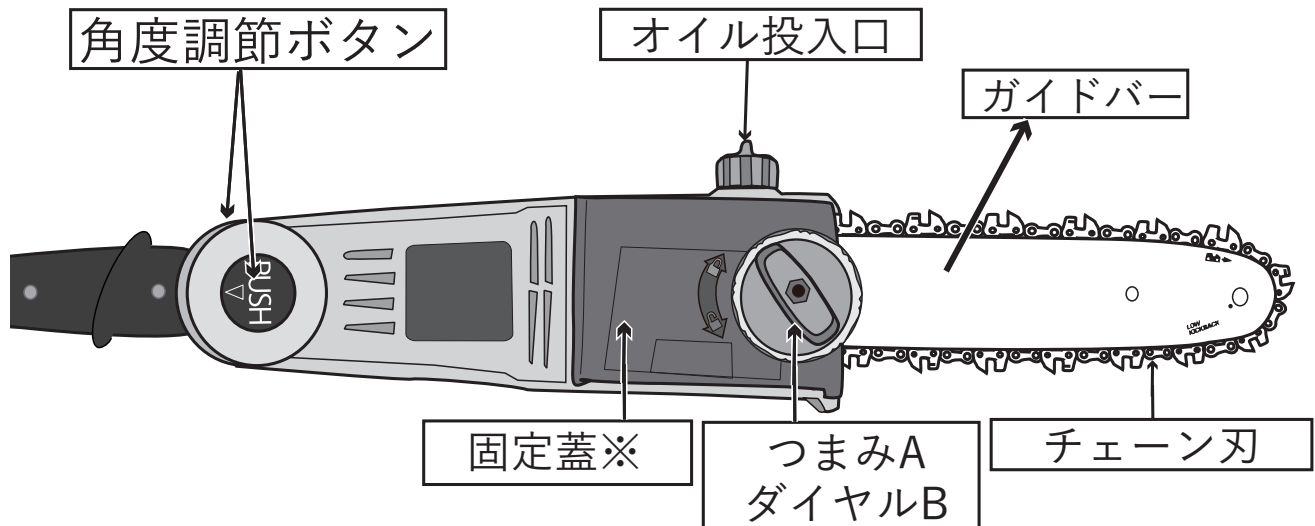
※回転スピード、切断能力、定格時間は、使用状況や木の材質によって異なります。
 ※商品改良のため、仕様・外観は予告なしに変更することがありますので
 あらかじめご了承ください。
 ※付属品は保証書にある問い合わせ先からご購入いただけます。

【チェーンのサイズ】 型番：91P040X (オレゴン 91PX シリーズ)

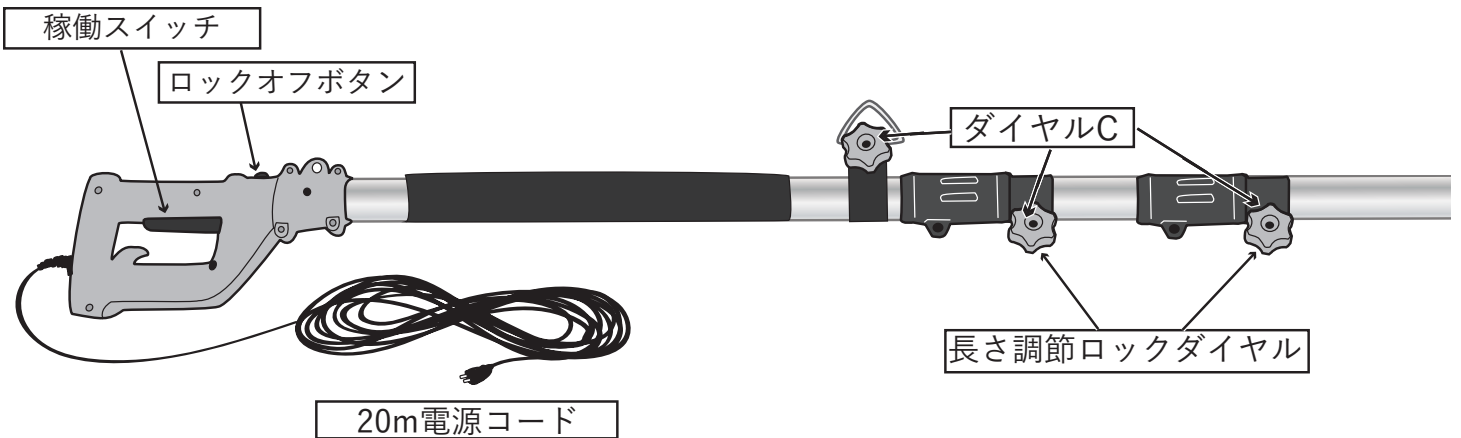
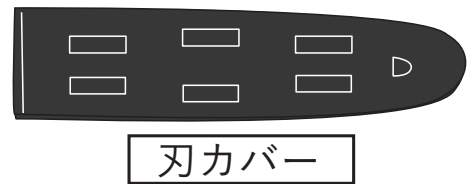
リンク数	ピッチ		ゲージ		ヤスリサイズ	
40	3/8inch	9.5mm	0.050inch	1.3mm	5/32inch	4mm



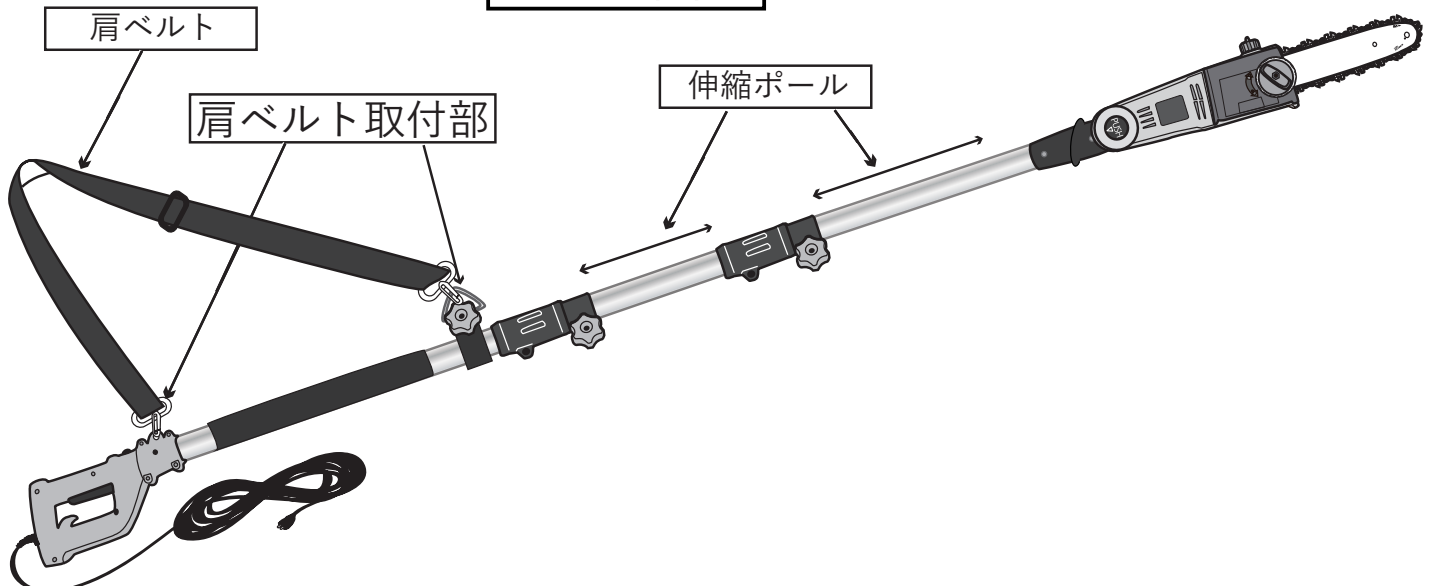
各部名称



※固定蓋とつまみAダイヤルBは
ひとつのパーツとして一体化しています。



全体図

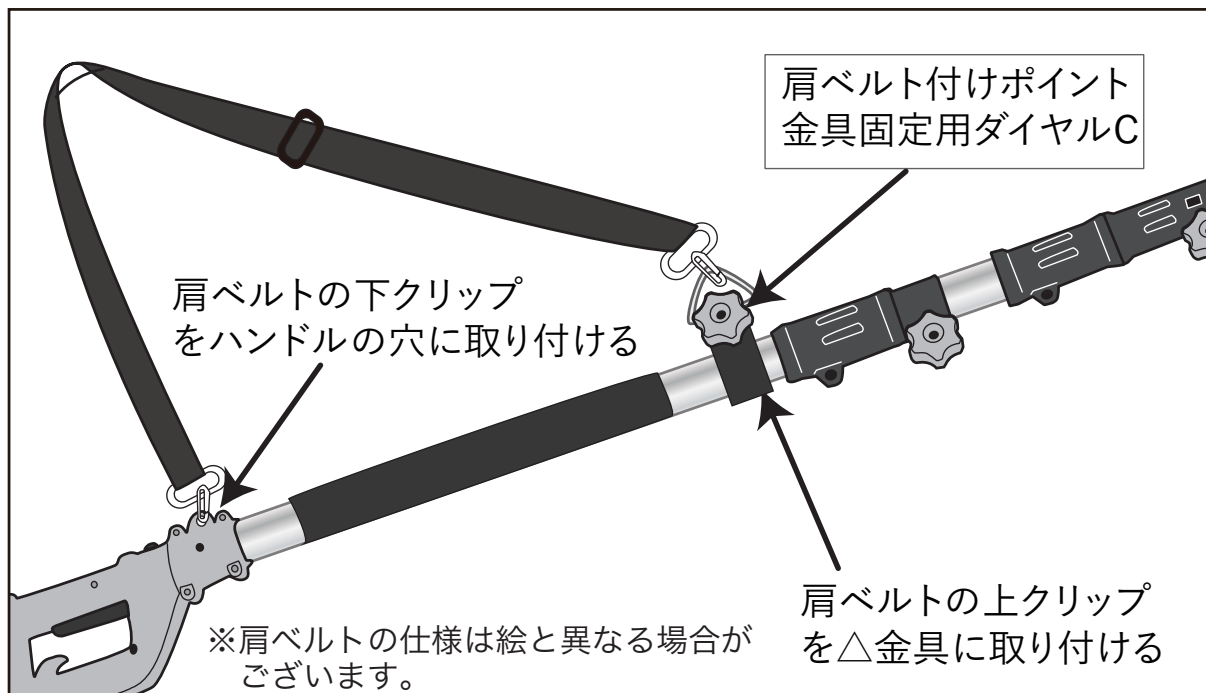


警告

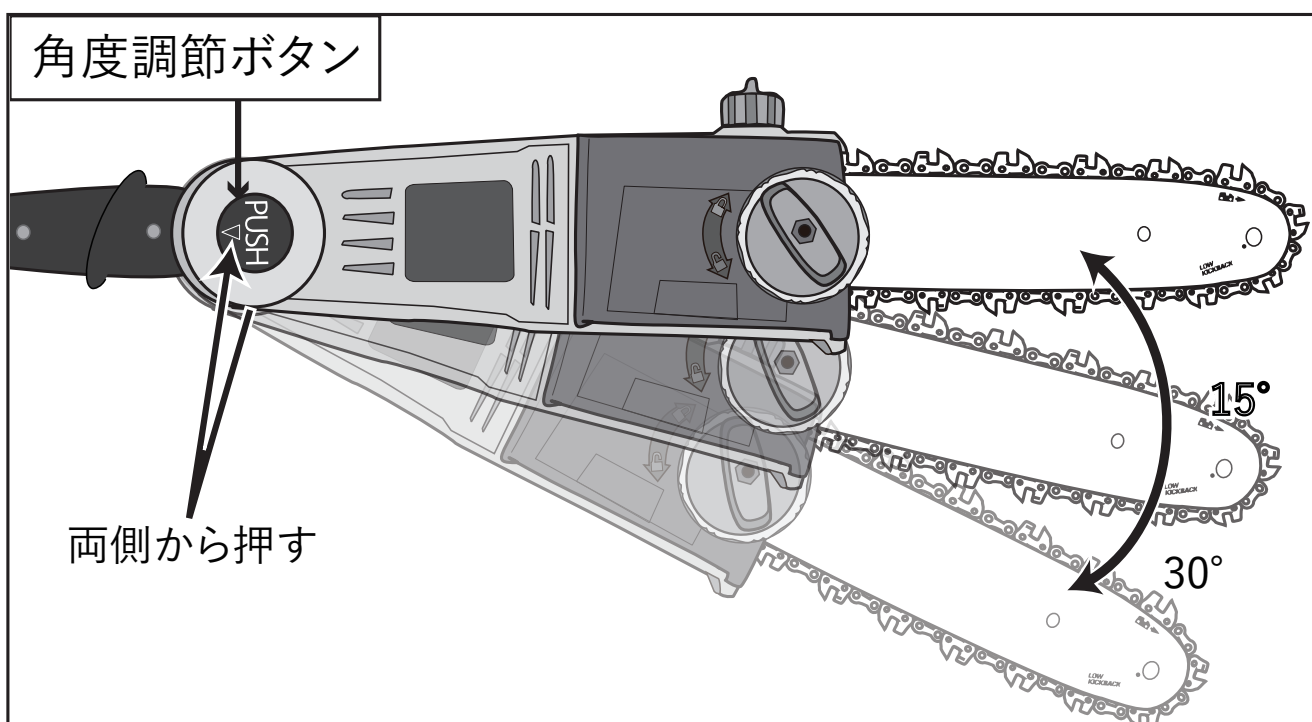
稼働中にポールや肩ベルトの調節をしたり角度の調節をしたりしないでください。たいへん危険です。必ず使用前に行ってください。

肩ベルトの取り付け方：

肩ベルト付ポイントの△金具とハンドル上部の穴に、それぞれベルトのクリップを取り付けてください。金具はダイヤルCで固定されています。

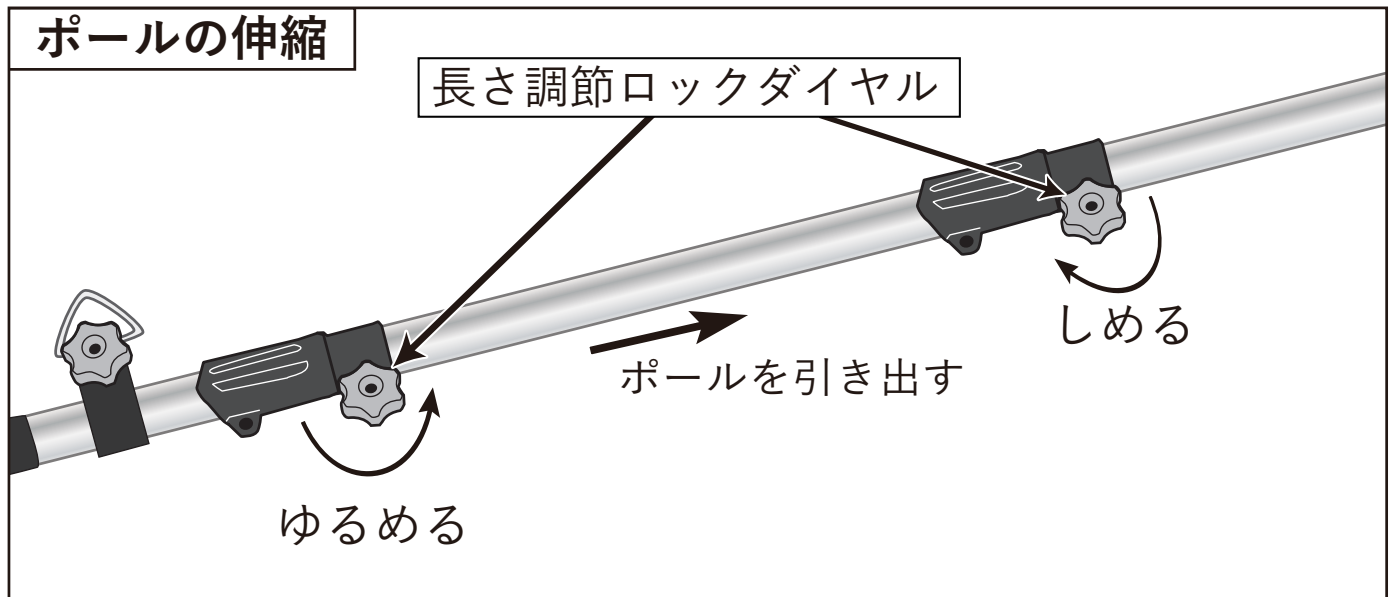


角度の調整方法：角度調整ボタンを表裏の両側から押し込んでから、ヘッドの角度を変えてください。(両側から押し込まないと角度は変わりません)



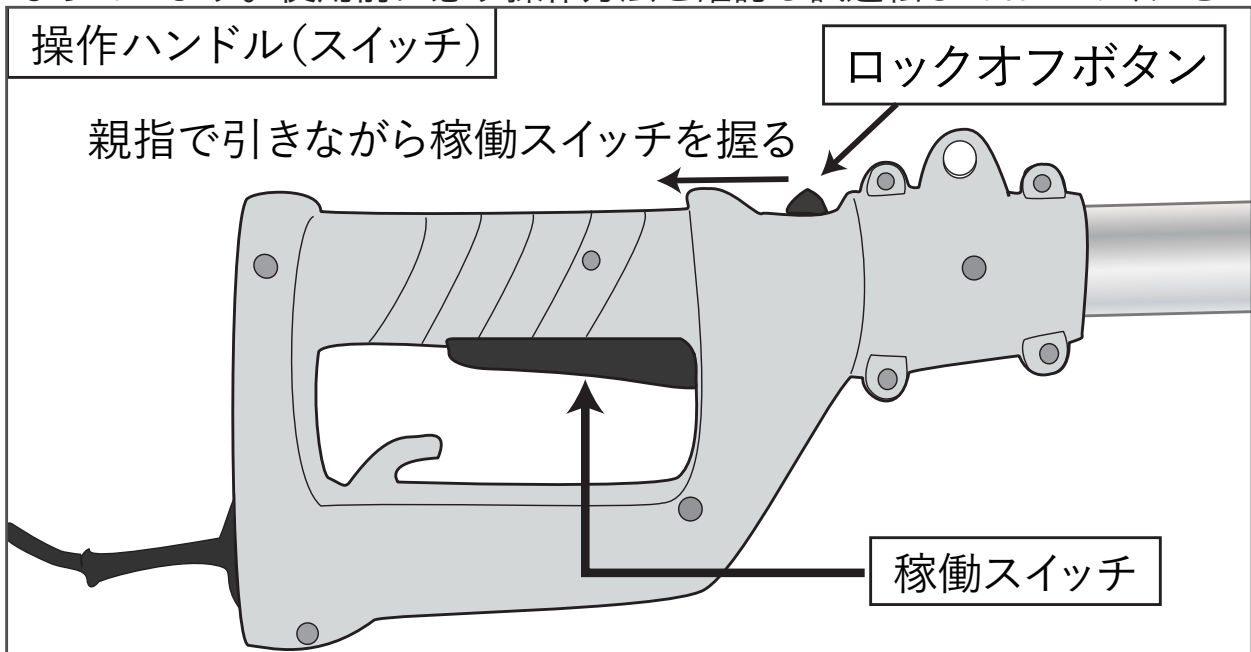
ポールの伸縮方法：

ポールの長さ調整ロックダイヤルを反時計回りにまわしてゆるめてから、ポールを上引きあげてください。好みの長さのところまで、ロックダイヤルを時計回りにまわしてしっかり固定してください。ポールは2箇所まで調節できます。



※ロックダイヤルは肩ベルト付けポイント、長さ調節ロック×2の3カ所が同じパーツの「ダイヤルC」です。誤って別のダイヤルをゆるめたまま使用しないよう注意してください。

スイッチの操作方法：スイッチは不用意に稼働しないよう、ダブルスイッチ方式になっています。使用前に必ず操作方法を確認し試運転しておいてください。



ロックオフボタンを親指で引きながら、稼働スイッチをしっかり奥まで握って操作します。稼働スイッチから手を離すと自動的に電源が切れます。

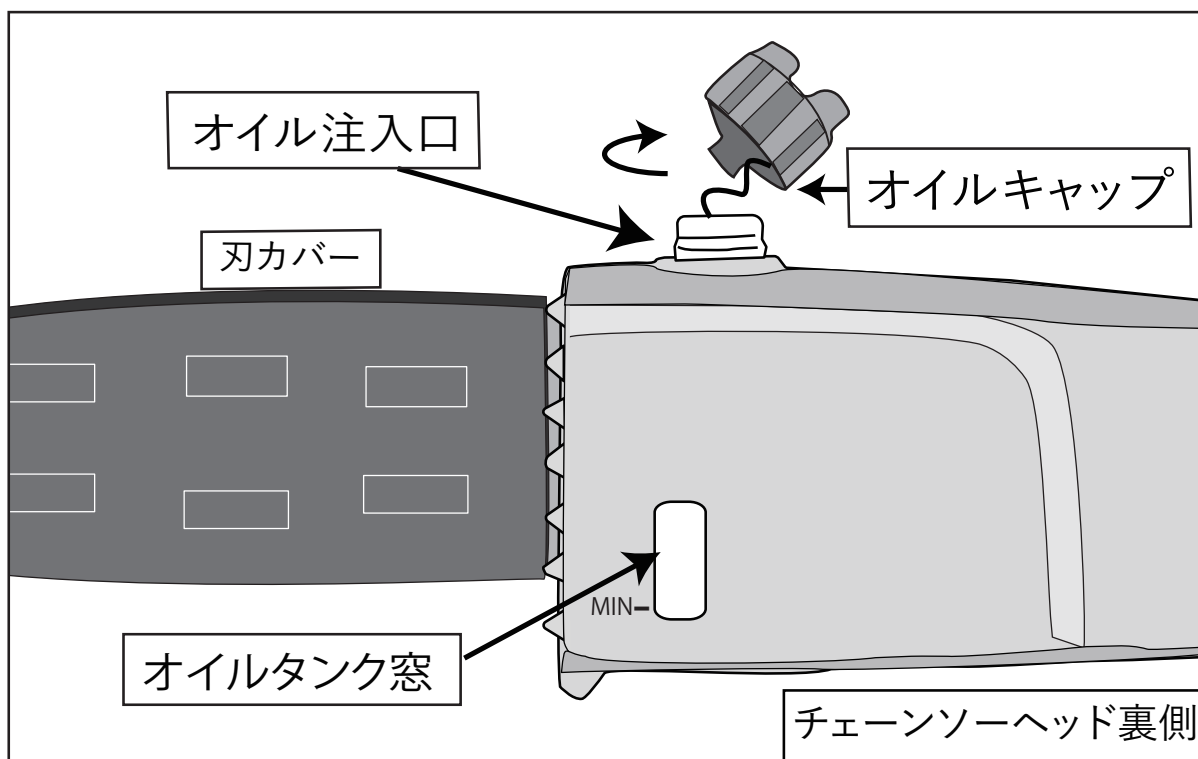
※ロックオフボタンは稼働中は指を離しても動作に影響がありません。

※数秒以内に繰り返し電動モーターを始動、停止、再始動すると、多大な熱が発生し、モーターが損傷する可能性があります。モーター寿命を保護するために、停止後少なくとも5秒間待ってから再始動してください。

作業準備

作業の直前に必ず使用する分のチェーンソーオイルをオイルタンクに入れておいてください。

オイルの入れ方：



- チェーンソーオイルはチェーンソーを稼働させると自動的に給油されます。
 - オイルの使用量目安は1分間で約4mlです。(初回の使用では通常時よりオイルが多く消費する場合があります)
 - オイルタンク窓にてオイルタンク内のチェーンオイル量を確認し、MINのラインを切ったら補充してください。
 - 付属のオイルがなくなりましたら、市販のチェーンソーオイルをご使用ください。
 - ゴミや異物の混入したオイルは使用しないでください。
- ※使用後はオイルタンクに残ったオイルを必ずオイルタンクから抜き出してください。残存のオイルはチェーンソー給油チューブやオイルタンクキャップの隙間から流れ出す場合がございます。

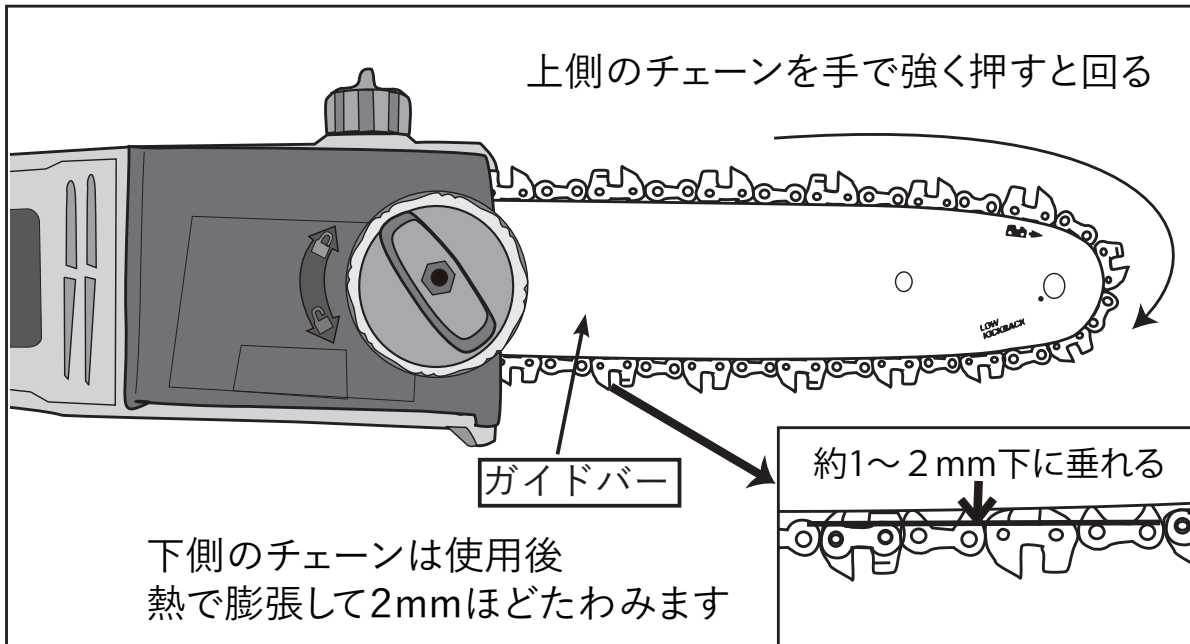
⚠ 注意

- 1, オイルを入れずにチェーンソーを使用すると、うまく切れなかったり、刃の破損や本体故障の原因となります。
- 2, 初めてご使用になる場合は、切断する前にチェーンにオイルが十分に付着するよう、事前に少し稼働させてから、切断作業に入ってください。

チェーンの確認

使用の前に、チェーンの張り具合を確認するようにしてください。
※お届け時のチェーンはすでにセッティング済みですが、輸送途中にチェーンがゆるくなることもあるので必ず事前にご確認ください。

張り具合確認方法：



ガイドバーの下側のチェーンを軽く引っ張ってみて、ガイドバーとチェーンの間に1~2mmしか隙間が開かなければ、チェーンは正しく張られています。(使用後は熱で膨張して引っ張らなくても1~2mmたわみます)

チェーンがガイドバーから少し離れすぎていてうまくはまっていない場合は、チェーンがゆるんでいるか、歯車から外れている可能性があります。P13~のチェーンの調整方法・はめ直し方法を参照の上、調整し直してからご使用ください。
※使用後にチェーンをガイドバーにはめてもうまくはまらない箇所がある場合にはチェーンのコマが歪んだりリベットの動きが悪くなっている可能性がありますので新しいチェーンと交換してください。

警告

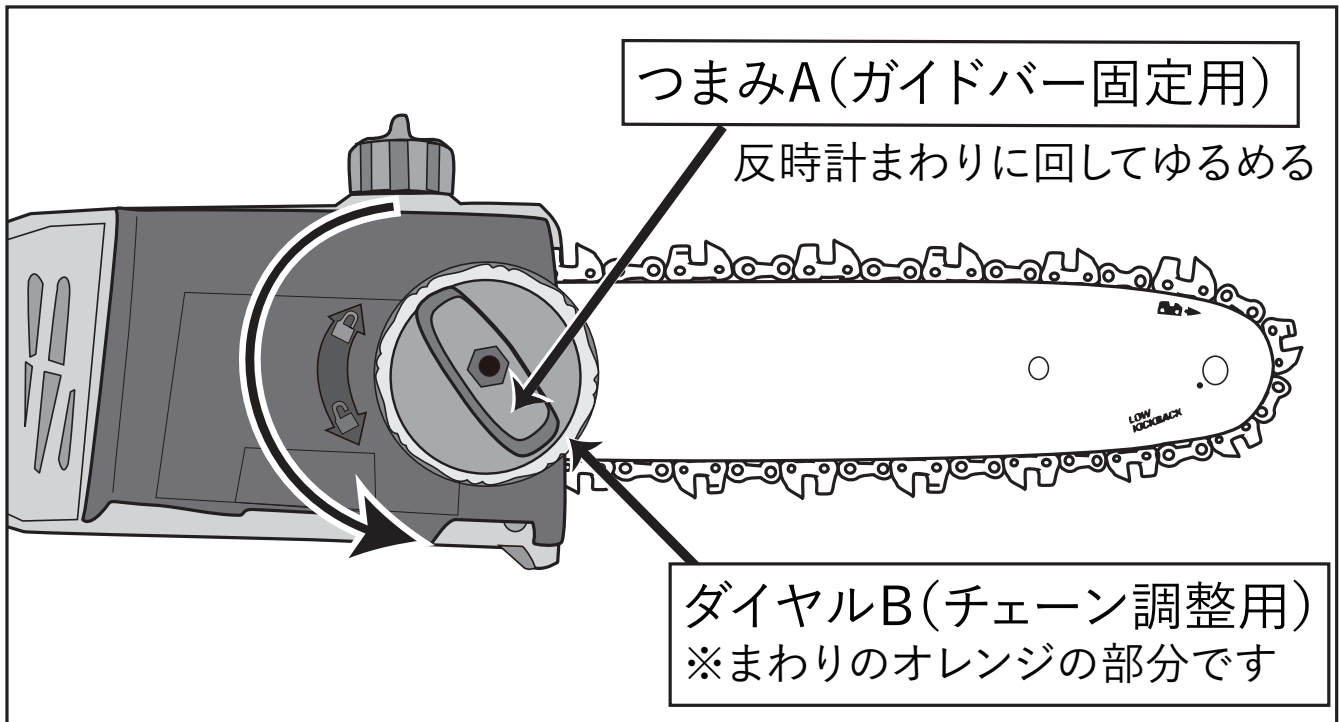
- 1、チェーンがゆるい状態で作動させるとチェーンの脱落や破損の原因となります。破損したチェーンは張り状態が良い場合でも外れやすくなる場合があります。
- 2、チェーン刃の調整およびチェーン刃の取り付け・取りはずしの際は、必ず電源プラグを抜いてからおこなってください。
- 3、チェーンを素手で触らないでください。必ず手袋などを着用して行ってください。

チェーンの調整方法

つまみ A がナットしめつけ用、ダイヤル B がチェーンの張り具合の調整用になります。

1, つまみ A を反時計まわりに 2～3 周まわしてゆるめます。

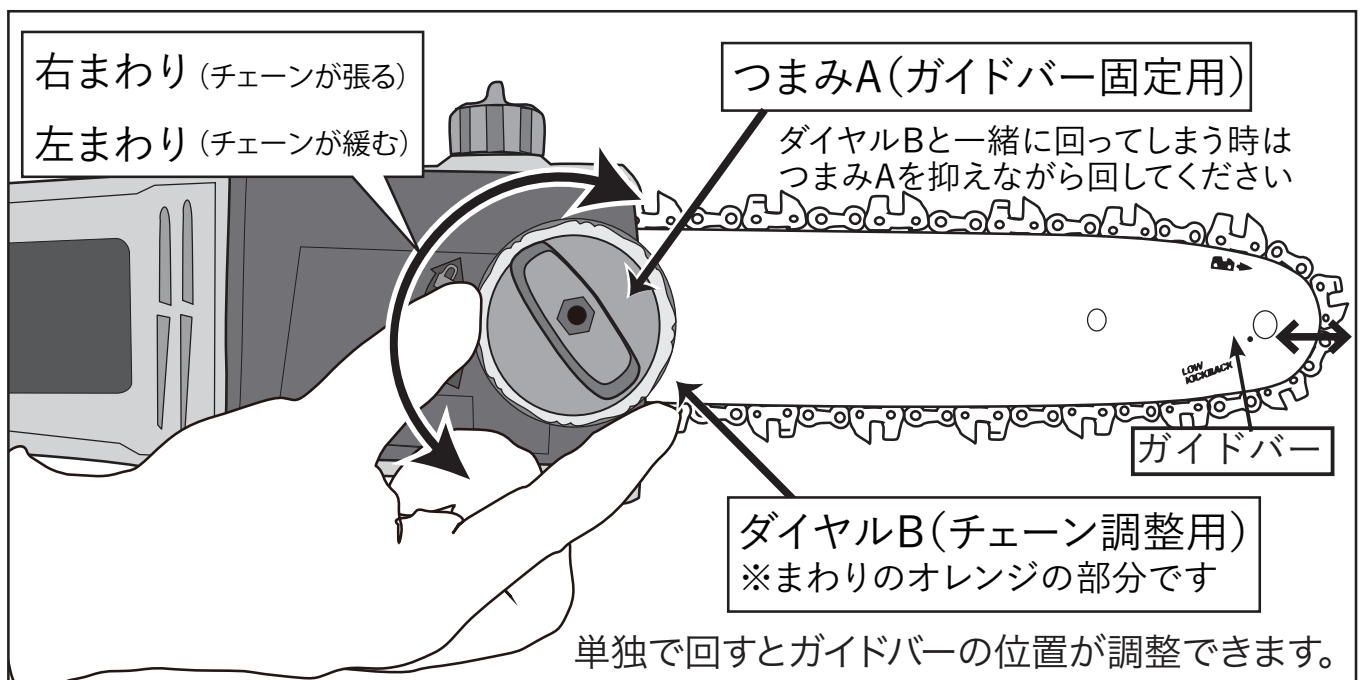
※つまみ A が締めてある状態ではダイヤル B での調整操作はできません。



2, ダイヤル B をまわすとチェーンの張り調整ができます。時計まわりに回すとガイドバーが外側にせり出し、チェーンの張りが強くなります。

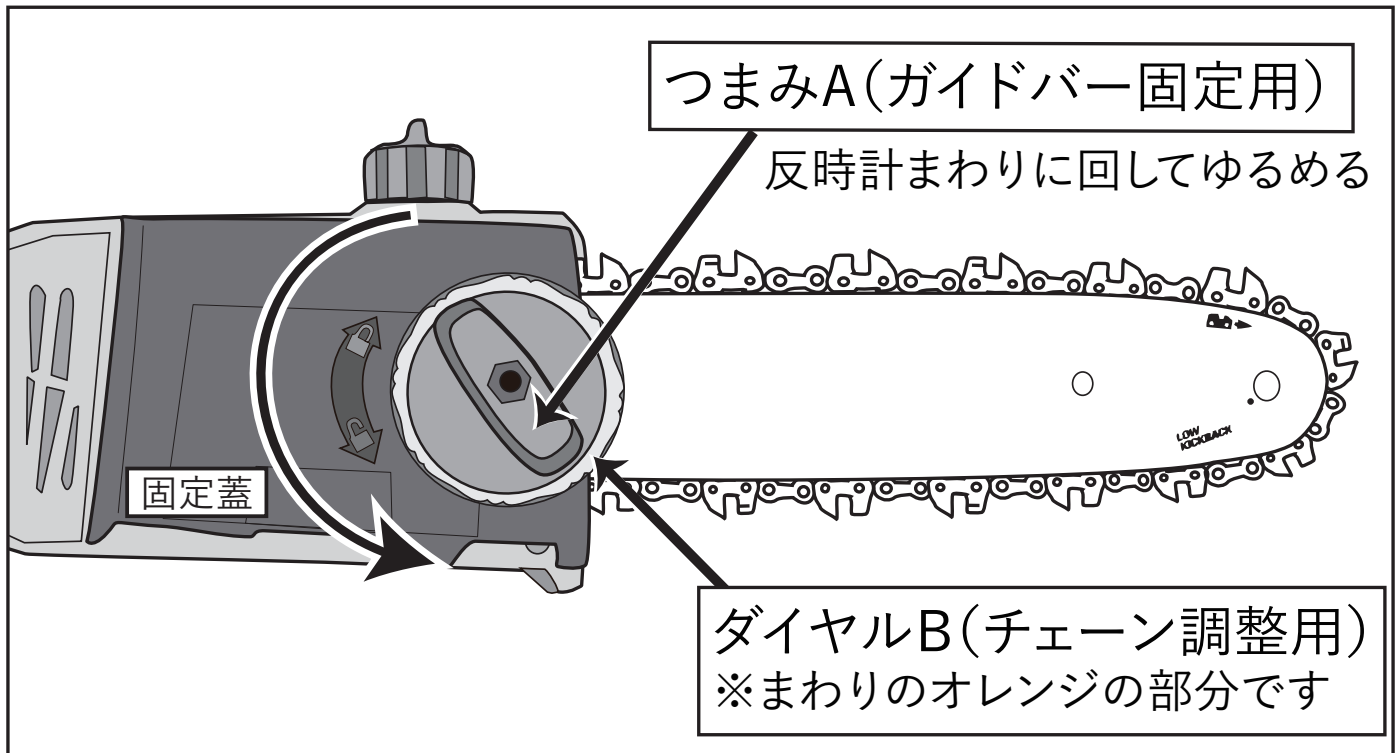
※張りすぎると回転しなくなることがあります。その際は反時計まわりに回してテンションをゆるめてください。

3, 最後につまみ A を時計まわりに回して最後までしめつけ、固定します。

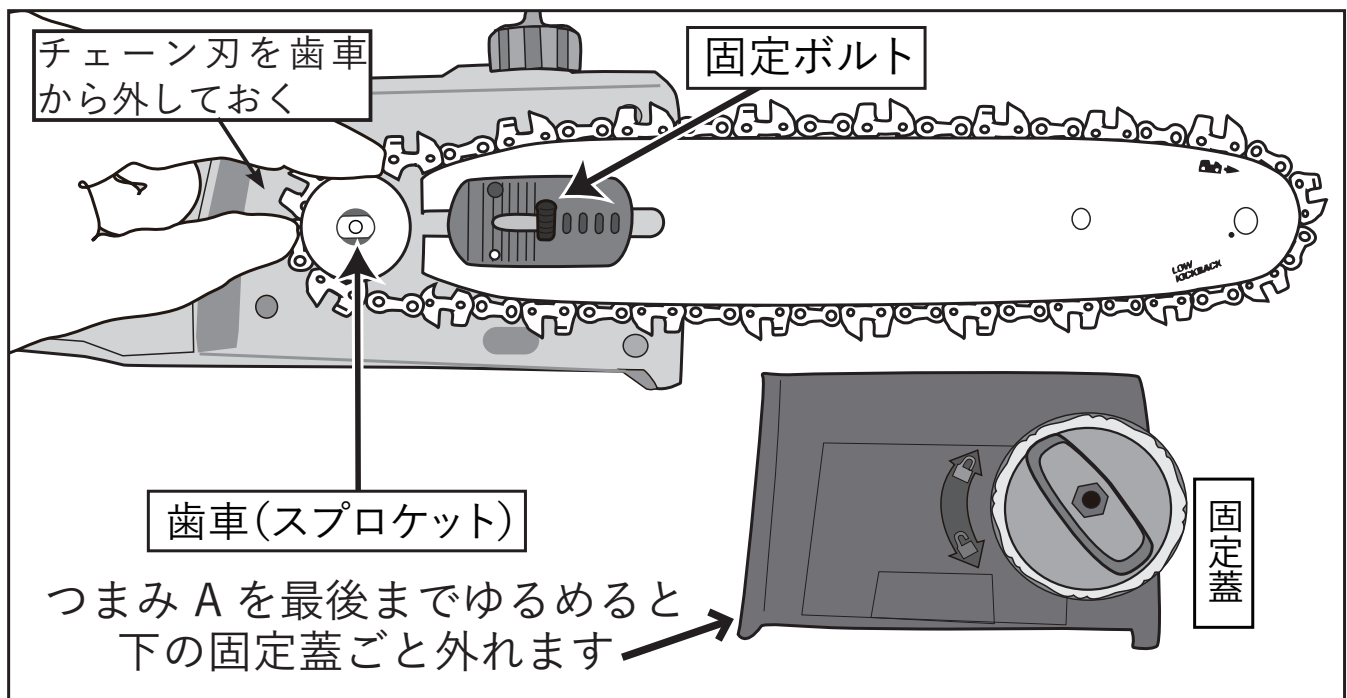


チェーンのはめ直し・交換方法：

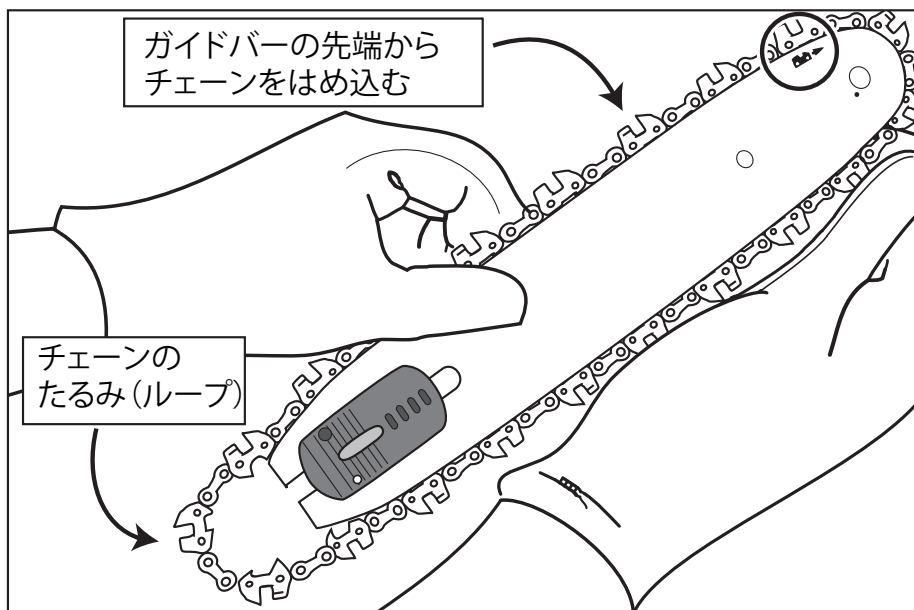
1. つまみ A を反時計まわりに最後まで回してゆるめます。
2. つまみとダイヤルを固定蓋ごとを取り外します。



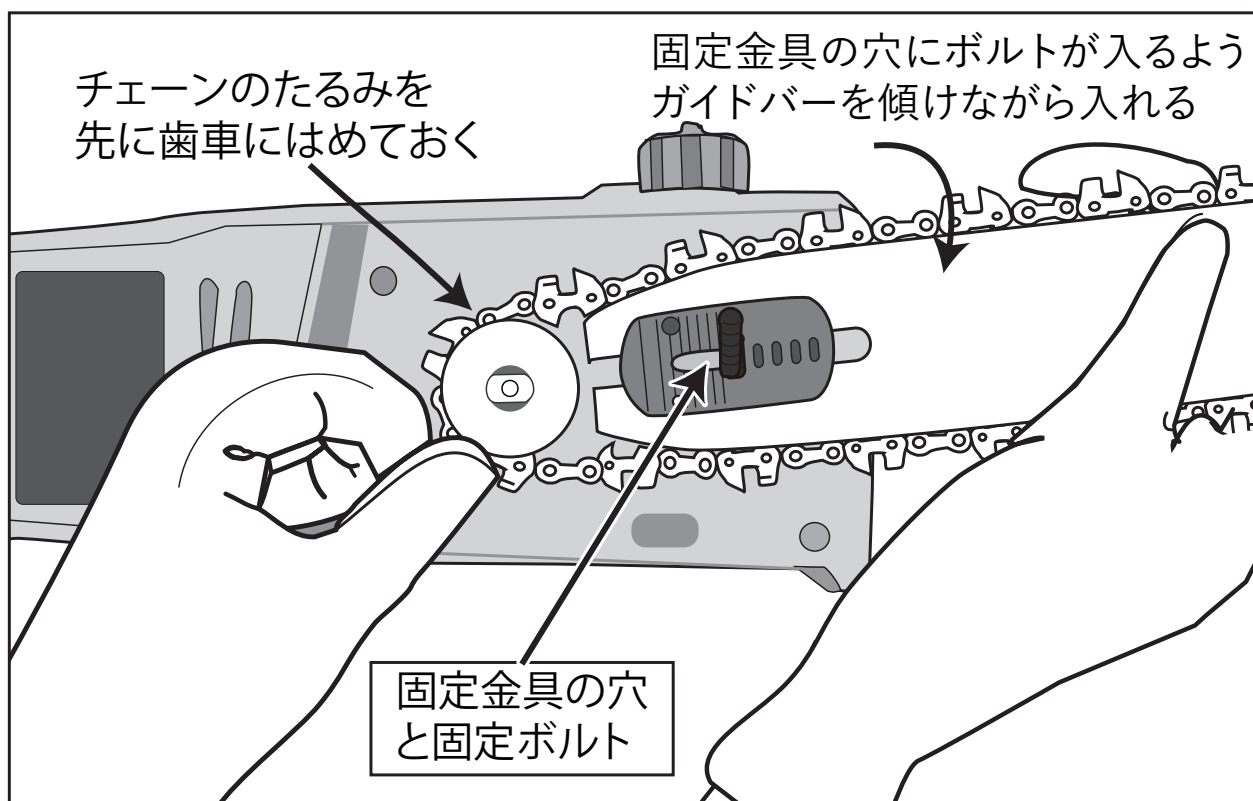
3. ガイドバーとチェーン刃をいっしょに取り外します。



4. ガイドバーの先端の方からチェーンをはめ、バーの下の方にあまりのたるみ（ループ）が来るようにします。
 ※刃を交換する場合はここで古い刃をはずして新しいチェーンに入れ替えてください。



※この時、刃の進行方向を逆向きに入れると、刃が逆方向に走ってしまい全く切れなくなってしまいます。ガイドバー右上にあるマークを参考に、エッジが進行方向に向いていることを確認しながら入れてください。



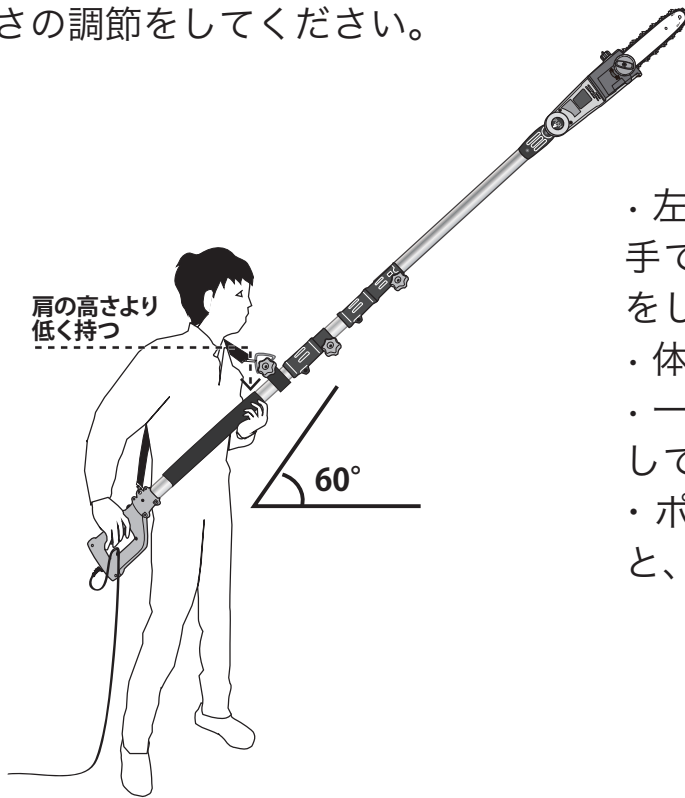
6. チェーンが歯車から外れないようにガイドバーを支えながら固定蓋をかぶせ、つまみ A を途中までしめあげてください。（最後までしめあげると、チェーンの張り調整ができなくなります）

7. 途中で必ずダイヤル B を単独で時計まわりに回してチェーンの張りを調整します。（P12 参照）その後、つまみ A を最後までしめあげてしっかり固定します。

※新しいチェーンは使っていくうちに伸びていく傾向があります。使用前にその都度張り具合の調整をするようにしてください。

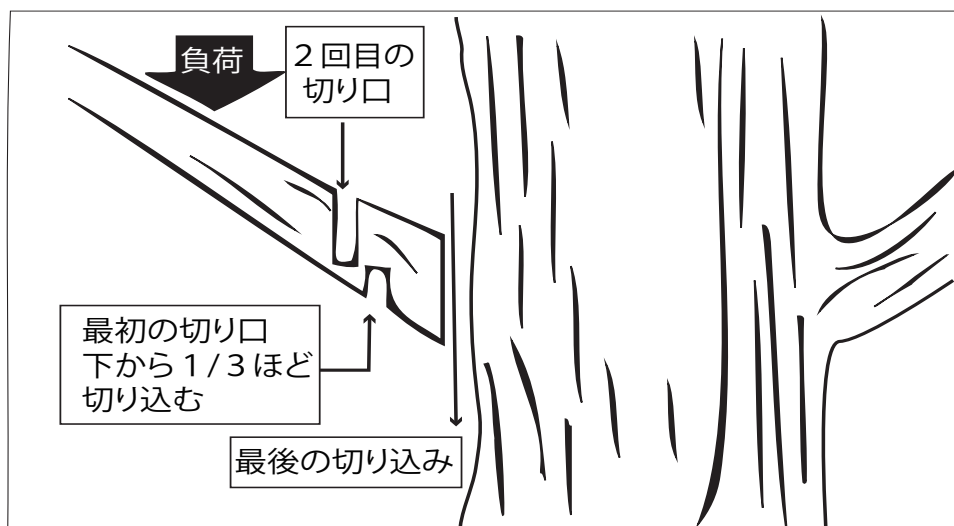
作業方法

適切な作業姿勢:作業を始める前に、肩ベルトを体に適度にフィットするように、長さの調節をしてください。



- ・左手で延長ポールのグリップを握り、右手でスイッチを持ちます。両方の足で体重をしっかりと支えてください。
- ・体は常にチェーンソーの左側です。
- ・一番切りやすい角度は、切断する枝に対して60°以下の角度に刃を置くことです。
- ・ポールと地面との角度が60°より上がると、切り出しが難しくなります。

太枝の切断方法:立木に生えた太枝を切断する時は、まずは枝元の少し手前を下側から1/3ほど切り込みます。次に上側から先の切り込みに向かって下に切り落とします。最後に、切り残した枝元の部分を上からきれいに切り落とします。こうすることで、樹皮がはがれるのを防止することができます。

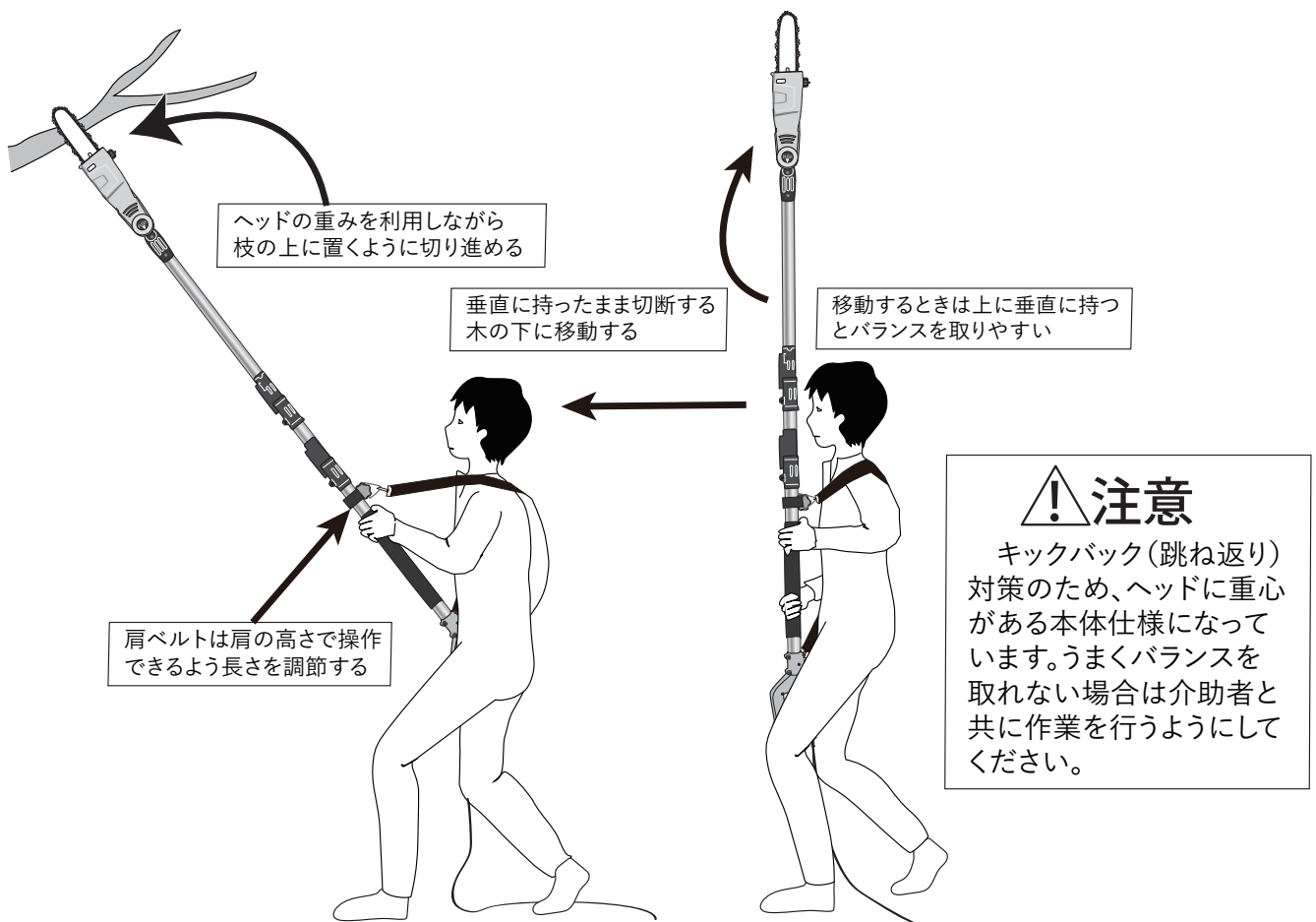


※チェーンソーを切りすすめる時は常に刃の進行方向とは逆向きに押し返す力が働きます（キックバック）。上側から切る時は刃を前に押し出しながら、下側から切る時は手前に引き押さえながら、反発力を抑えるようにしてください。

※枝を切り落とす際は、最後の切り離しの際にバランスを失わないよう注意してください。

高枝の切断方法：

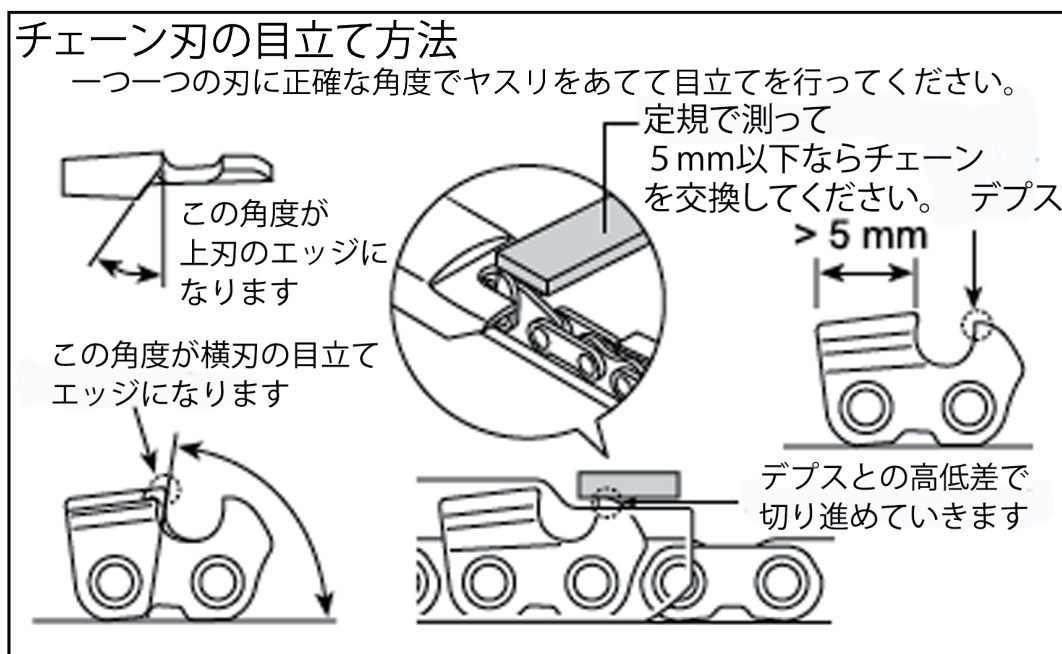
1. 肩ベルトを適正な長さに調節して固定し、本体を体に密着するようにまっすぐに支え持ちます。
2. 切断する枝の下に、本体をまっすぐ持ったまま入り、切りたい箇所にまっすぐ持ち上げます。この時、肩ベルトの高さが肩より上になる場合には、作業を中断し、本体ポールの長さを伸ばしてください。
3. 切り出し個所に刃の下中腹部が当たる位置にヘッドを置き、ハンドルを支えながらロックオフスイッチを親指で引きます。
4. 一旦刃を枝から少し離し、ハンドルをしっかり握ってスイッチを押し、チェーンが稼働し始めたら、枝の横から刃を置くように当てて切り進めます。この時、先に刃を枝に当ててから稼働させると、刃が上滑りしやすくなります。
5. 刃の先端で切断するのは大変危険なので必ずチェーンの走る中腹部を使用し、ゆっくり刃を押し当てるように切断してください。
6. 斜め下からの作業で切断しにくい場合には、ポールを長くしたり、ヘッドの角度を調整して、なるべく枝の斜め上から刃が入るよう調節してください。



お手入れと保管

チェーン刃のお手入れ：

- 1、使用後のチェーンは熱くなって膨張しているため、使用していない時よりもチェーンにゆるみがあります。下側のチェーンとガイドバーとの間が約1～2mm 垂れ下がっているくらいが目安になります。熱があるうちにチェーンを張りすぎると、冷却後にきつくなりすぎる場合がありますのでご注意ください。
- 2、チェーン刃を研ぐ場合は正しく目立てをしてください。



- 3、チェーン刃全体が摩耗してしまった時は、P12～の【チェーンの調整方法】【チェーンのはめ直し・交換方法】をよくお読みになって、正しく新しい刃に交換してください。
- 4、ガイドバーや本体内部などにたまった木屑、ホコリは定期的に取り除いてください。（発火・発熱して故障の原因となります）

【チェーンのサイズ】 型番：91P040X（オレゴン 91PX シリーズ）

リンク数	ピッチ	ゲージ	ヤスリサイズ
40	3/8inch 9.5mm	0.050inch 1.3mm	5/32inch 4mm

※替刃は消耗品です。切れ味が落ちた、変形して外れやすくなった、などの場合は交換するようにしてください。（本体品質保証には含まれません。）

※ガイドバーに付属の「固定金具」は本体用のパーツになります。ガイドバー交換の際は取り外してお取り置きいただくようお願いいたします。

※付属品はご購入の販売店、もしくは弊社窓口にてお買い求めいただけます。巻末記載の電話番号までお問い合わせください。

本体のお手入れ：

- ・ 使用後はタンクに残ったオイルを抜いておいてください。オイルは自動注入式のため刃から流れ出ることがあります。
- ・ スイッチやハンドルに付いた木屑、ホコリを取り除いてください。
- ・ 乾いた、柔らかい布で本体の汚れ・ゴミをふき取ってください。
- ・ オーバーヒートやモーターの損傷を避けるために、放熱用の通気口は常にきれいにし、おがくずや破片がないようにしてください。布などで覆って使用すると故障の原因となります。
- ・ カバーを外し、内部に入り込んだ木屑や葉をきれいに取り除いてください。
- ・ すべてのナット、ボルト、およびネジをしっかりと締めて、装置が安全な作業状態にあることを確認してください。
- ・ 磨耗した部品や破損した部品は使用しないでください。損傷した部品は交換してください。



本品の水洗いは絶対にしないでください。故障や感電の原因となり、大変危険です。また、雨ざらしになる場所での使用や保管はおやめください。

保管：

- ・ 長期保管される際は、必ずタンクに残ったオイルを抜いておいてください。
- ・ 必ず付属の刃カバーをつけて保管してください。
- ・ 子供の手が届くところ、または錠が掛からないところに置かないでください。
- ・ 風雨にさらされたり、湿度の高いところに置かないでください。
- ・ 直射日光が当たったり、車内など高温になるところには置かないでください。
- ・ ガソリンなど、引火性が高いものの近くに置かないでください。

故障・修理：

修理はご自分でなさらず、不具合のある場合には直ちに使用を中止し、必ずお買い求めの販売店または弊社にお申しつけください。

故障かな？と思ったら

よくあるお問合せ	ご確認ください。
稼働できない	<ul style="list-style-type: none"> - 操作方法をご確認ください。誤作動による事故を防ぐため、ロックオフボタンをスライドしながら稼働スイッチを握らないと作動しないWスイッチ構造になっています。 - ガイドバーと刃を外した状態でスイッチを入れて稼働させ、歯車が回るかご確認ください。回るようであればチェーン刃が歪んでいるか、刃がうまく取り付けられていない可能性があります。詳しくはP12をご参照のうえご確認ください。 - 歯車も回転しない場合は内部トラブルの可能性があります。別の該当項目「突然止まって動かなくなってしまう」「久しぶりに使用したら稼働できなくなっていた」もご確認のうえ、弊社お問合せ窓口までお問合せください。
使用中にすぐ止まる	<ul style="list-style-type: none"> - 炎天下での使用や過負荷での稼働時にモーター内蔵のブレーカーにより自動停止することがあります。ブレーカーはサーモスタット方式です。一度本体を休ませ、十分に冷ましてからご使用ください。 - 歯車に切りくずなどが詰まっている可能性があります。AB蓋を取り外して中をご確認のうえ詰まった木屑を取り除いてください。
突然止まって動かなくなりました	<ul style="list-style-type: none"> - 過負荷により本体モーターの内蔵ブレーカーが落ちた可能性があります。ブレーカーはサーモスタット方式です。作業時間や外気温の高さによっては数時間～最長2日ほど休ませ、十分に冷ましてからご使用ください。 - 短時間に何度もスイッチのオンオフを繰り返すとモーターに過負荷がかかり故障の原因となります。一旦使用を止め、モーターを休ませてください。
異音がする	<p>使用中にモーターから通常とは違う稼働音がした場合は一旦止め、本体を休ませてください。そのまま使用すると故障の恐れがあります。</p>
モーター音はなるが、刃が回転しない	<p>内部トラブルの恐れがあります。ただちに使用を停止し弊社お問合せ窓口にお問合せください。</p>

よくあるお問合せ	ご確認ください。
オイルが漏れる	稼働していなくてもタンクにオイルが残っていると刃に流れ出る構造になっています。保管の際は、タンク内の残留オイルはオイルポットなどに全て出してください。タンクに注入後すぐに漏れ出るようでしたら内部異常の可能性があります。弊社お問合せ窓口までお問い合わせください。
付属のオイルがなくなったが何を使えばいいかわからない	市販のチェーンソーオイルをご使用いただけます。指定のオイル成分、粘度などはございませんのでお好みでお買い求めください。
2種類のオイルがあるが、混ぜて使用してもチェーンやタンクは問題ないか	オイル成分が違うため、一種類のオイルを使い切ってから次のオイルをご使用ください。使用後はタンクの残留オイルを必ず取り除いてください。
チェーン刃がすぐに外れる刃が外れやすい	<ul style="list-style-type: none"> - オイル切れの状態のまま使用していませんか？ オイルがないとチェーン刃は摩擦熱ですぐに歪み、外れやすくなります。歪んだチェーン刃はすぐに交換してください。 - 刃がガイドバーの溝や歯車にきちんとはまっているかご確認ください。はまりにくい箇所や動きが悪い箇所がある場合は刃が歪んでしまっている可能性があります。 - 刃の取り付け、緩みはご使用前にご自身で刃の確認・調整をしてください。詳しくはP12-14または巻末掲載の弊社HPにある「よくあるお問合せ」をご参照下さい。 - 短時間に何度もスイッチのオンオフを繰り返すとモーターに過負荷がかかり故障の原因となります。一旦使用を止め、モーターを休ませてください。
切れない 切れ味が悪い	<ul style="list-style-type: none"> - しなるやわらかい枝や細枝は刃を軽く当てるだけでは刃が上滑りします。チェーンソーは枝先の剪定や葉の多い小枝の剪定には不向きです。 - チェーン刃の向きが回転方向と逆向きにセットされていませんか？ チェーン刃には進行方向があります。P14をご参照のうえ刃の向きをご確認ください。
調子良く切れていたのに急に切れなくなった	刃の交換や内部の清掃の際、ガイドバーを外し替刃を逆向きにセットしていませんか？ チェーン刃には進行方向があります。P14をご参照のうえ替刃の向きをご確認ください。

よくあるお問合せ	ご確認ください。
つまみ A が固くて回らない	調整時の締め付けや作業時の振動により、つまみ A 連動の固定ボルトの締まりがきつくはまってしまう場合があります。きつくてつまみがまわらない場合は、タオルなどを当て、ペンチなど工具を用いて強く回し、ゆるめてから回してください。
モーターから煙が出た 焦げ臭い	過負荷によりモーターが焼けた恐れがあります。ただちに使用を停止し弊社お問合せ窓口にお問合せください。
久しぶりに使用したら稼働できなくなっていた	オイルを入れっぱなしにしたまま保管していませんか？自動注入されたオイルが長期保管の間にモーター内部に浸透し、故障の原因となることがあります。弊社お問合せ窓口までお問い合わせください。
スイッチを入れても稼働したりしなかったりする	<ul style="list-style-type: none"> - 歯車に切りくずなどが詰まっている可能性があります。AB 蓋を取り外して中をご確認のうえ詰まった木屑を取り除いてください。 - 角度によって稼働したりしなかったりする場合はスイッチもしくはコード内部での断線が考えられます。修理対応となりますので弊社お問合せ窓口までお問い合わせください。
すぐに切れ味が悪くなる	<ul style="list-style-type: none"> - オイル切れの状態のまま使用していませんか？オイルがないとチェーン刃は摩擦熱ですぐに刃が摩耗し、切れ味が悪くなります。 - 刃を強く押し付けて切断していませんか？チェーン刃は軽く当てるように切り進めてください。
急に回転が弱々しくなった	使用中、急に回転速度が遅くなった場合は直ちに使用を止め、モーターを休ませてください。そのまま使用を続けると故障に繋がる恐れがあります。回転スピードが元に戻らない場合は内部トラブルの可能性がります。弊社お問合せ窓口にお問合せください。
誤ってコードを切断してしまった	<ul style="list-style-type: none"> - たいへん危険なため、自身でコードを繋ぎ直して使用したり、修理をしたりしないでください。 - 修理対応となります。コードのパーツ代と工賃をお申し付けいたします。弊社お問合せ窓口からお申し込みください。
オイルキャップをなくした ダイヤル C をなくした ガイドバーが破損した	パーツ販売のお取り扱いがございます。巻末掲載の弊社ホームページよりネットショップをご利用いただくか、インターネットでの購入が難しい場合には弊社お問合せ窓口までお電話ください。

